

Fiche technique

PT115xxVBEC

Page 1/5

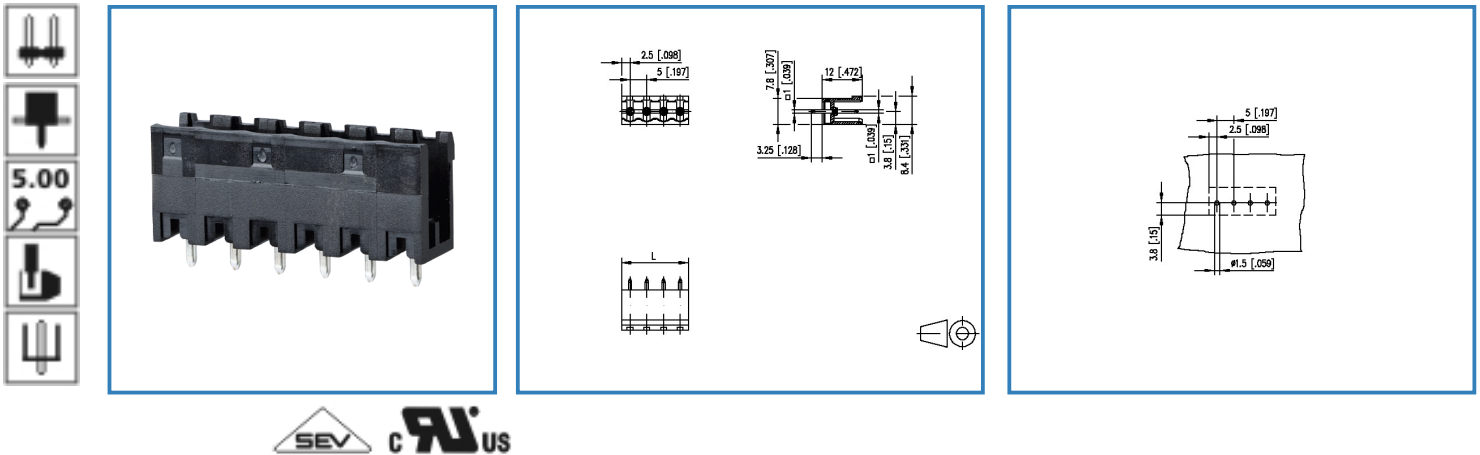
Référence

313191xx

xx=nombre de pôles

24.01.2017

Illustration



voir schéma agrandi en fin du document

Description du produit

- embase à picots, soudable
- pas 5,00 mm, sens de connexion vertical 0°
- sans cloisons latérales, juxtaposable sans perte de pôle
- couleur noir
- codable

Fiche technique

PT115xxVBEC

Page 2/5

Référence

313191xx

xx=nombre de pôles

24.01.2017

Caractéristiques Techniques

Données générales

Longueur picot soudable	3,25 mm		
nombre de pôles min	2		
nombre de pôles max	24		
Classe d'isolation	CTI 600		
distance air/ligne fuite	4 mm		
degré de protection	IP 00		
Catégorie de surtension	III	III	II
Degré de pollution	3	2	2
Tension assignée	320 V	800 V	800 V
Tension d'essai	4 kV	4.0 kV	4 kV

Homologations



300 / 15



13,5 A / 320 V / 4 kV / 3 / IEC 61984

Matériau

matériau isolant	PA66
inflammibilité	V0
Fil incandescent inflammabilité GWFI	960
Fil incandescent Ignition GWIT	775
matériau de picot	CuFe
surface de picot	Ni + Ag

Caractéristiques climatiques

température plafond	105 °C
température plancher	-40 °C

générale

soudabilité	Selon JEDEC JESD22-B102E 245°C/5s
Tolérance	ISO 2768 -mH



Fiche technique

PT115xxVBEC

Page 3/5

Référence

313191xx

xx=nombre de pôles

24.01.2017

convient pour

Référence	Numérotation
313131	RP035xxHBLC Typ 313
313141	RP035xxHBLD Typ 314
313491	RP015xxVBLC Typ 349
313501	RP015xxSBLC Typ 350
ASP045	SP045xxVBNC ASP045
SP995XXVBNC	SP995xxVBNC

accessoires

Référence	Numérotation
700024-01-9	700024
700523-0157 (sur demande)	Geh_Kappe_swg_Block
700523-0257 (sur demande)	Geh_Kappe_swg_Block

Fiche technique

PT115xxVBEC

Page 4/5

Référence

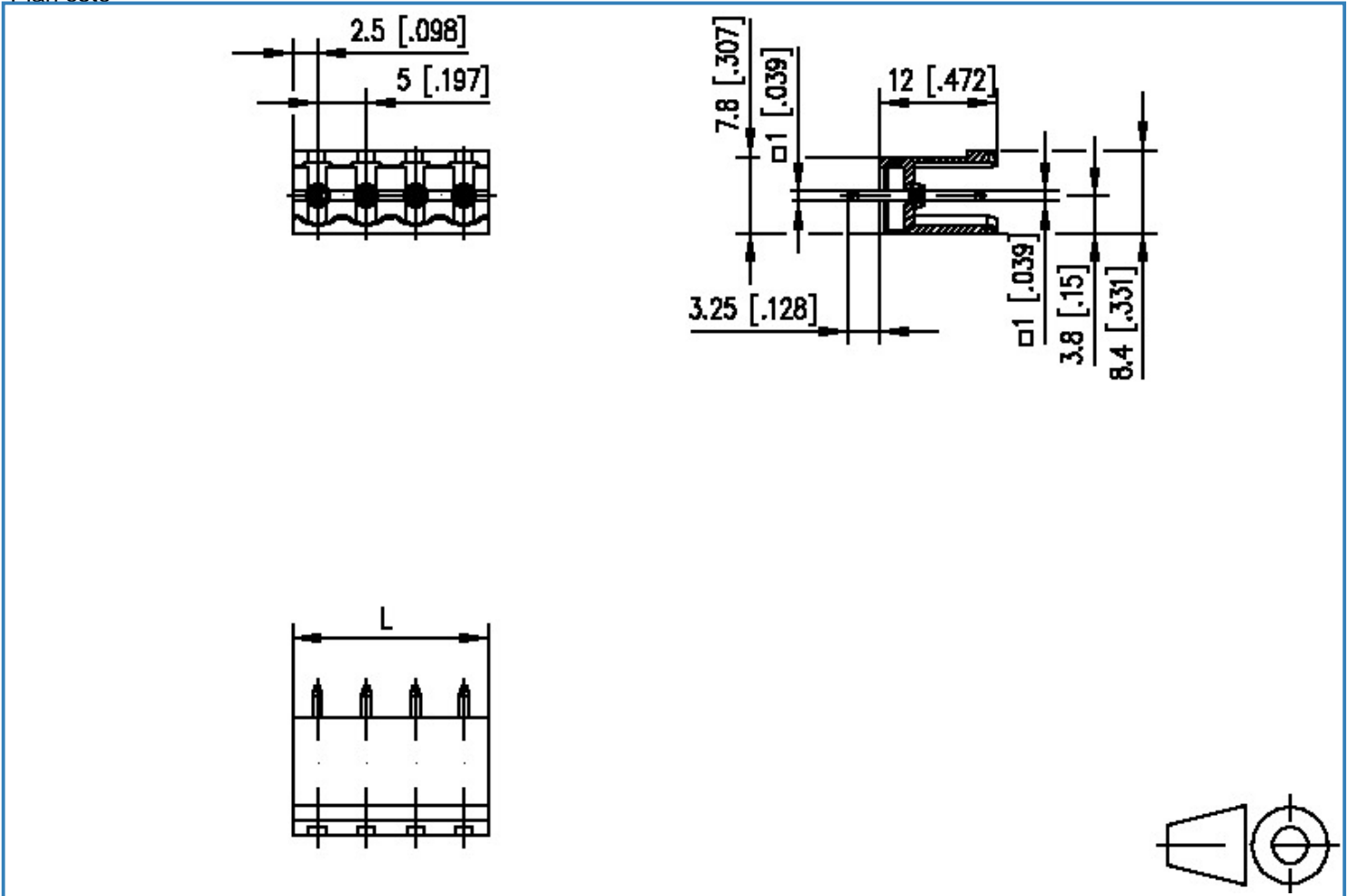
313191xx

xx=nombre de pôles

24.01.2017

Illustration

Plan coté



$$L = (\text{Nbre de pôles} - 1) \times \text{pas} + 5 [0.197]$$

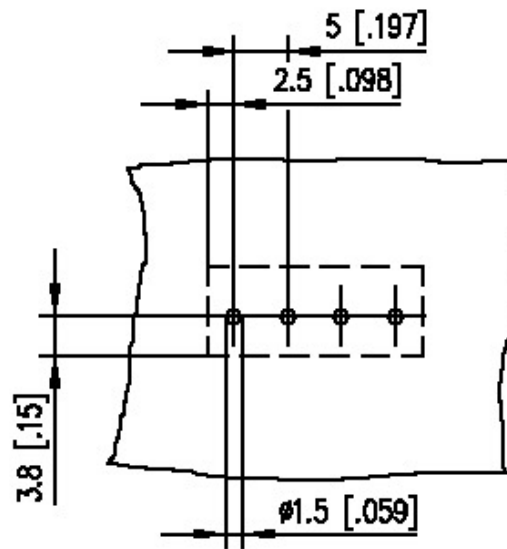


Fiche technique

PT115xxVBEC

Page 5/5
Référence
313191xx
xx=nombre de pôles
24.01.2017

Image de trou



X-ON Electronics

Largest Supplier of Electrical and Electronic Components

Click to view similar products for [Metz manufacturer](#):

Other Similar products are found below :

[142M4D95050](#) [ASP0631006](#) [4898-454G](#) [4895-454G](#) [4887-454G](#) [4897-454G](#) [ASP0460622](#) [142M2X25005](#) [ASP0440222](#) [1108861321](#)
[1108311319](#) [1108501319](#) [11089313](#) [834HTC-900ML](#) [130920-E](#) [150240C30610E](#) [110304412004](#) [1108831326](#) [150240C30310S](#) [135015-](#)
[SSC-E](#) [1528SBGT19E](#) [1401110012KE](#) [142M2X15010](#) [11085813](#) [810-500](#) [810-50](#) [31336104](#) [ASP0430922](#) [SP06502VBNF](#) [31217103](#)
[142M1D19020](#) [SR99S01VBNN0001](#) [31213102](#) [31251104](#) [AST0820406](#) [1108811319](#) [142M2XB5050](#) [834B-375ML](#) [841ER-1.17L](#)
[31009105](#) [31020205](#) [31024102](#) [31027103](#) [31383106](#) [130922-03-E](#) [130924-E](#) [11027605](#) [1108841319](#) [1108341319](#) [15024AD206-E](#)