

Datenblatt

PT115xxHBBN

Seite 1/5

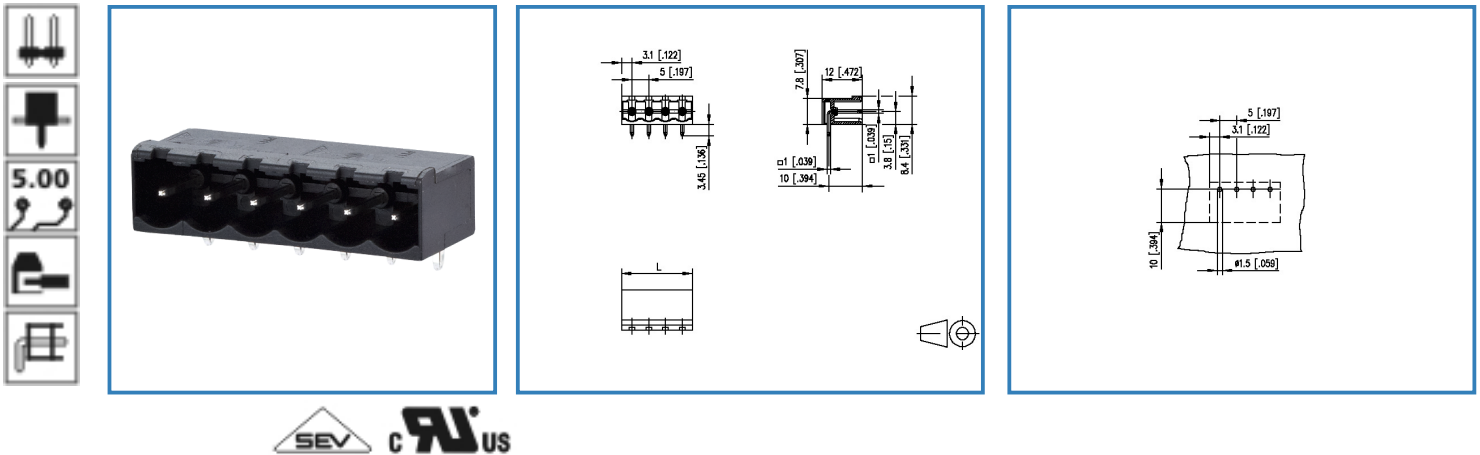
Art.-Nr.

313301xx

xx=Polzahl

24.01.2017

Abbildung



Vergrößerte Zeichnungen am Dokumentende

Produktbeschreibung

- Stiftleiste, lötbar
- Rastermaß 5,00 mm, Anschlussrichtung 90°
- geschlossene Wanne
- Farbe schwarz
- kodierbar



METZ CONNECT GmbH

Im Tal 2 | 78176 Blumberg | Germany | www.metz-connect.com

Phone +49 7702 533-0 | Fax +49 7702 533-433

Montageanleitung / Mounting instruction siehe / see www.metz-connect.com

Members of METZ CONNECT


RIA CONNECT


BTR NETCOM


MCQ TECH

Datenblatt

PT115xxHBBN

Technische Daten

Allgemeine Daten

Lötstiftlänge	3,45 mm		
Polzahl min.	2		
Polzahl max.	24		
Isolierstoffgruppe	CTI 600		
Kleinste Luft-/Kriechstr.	4 mm		
Schutzart	IP 00		
Überspannungskategorie	III	III	II
Verschmutzungsgrad	3	2	2
Bemessungsspannung	320 V	800 V	800 V
Bemessungsstoßspannung	4 kV	4.0 kV	4 kV

Zulassungen



300 / 15



13,5 A / 320 V / 4 kV / 3 / IEC 61984

Material

Isolierstoff	PA66
Brennbarkeit	V0
Glühdrahtprüfung GWFI	960
Glühdrahtprüfung GWIT	775
Kontaktstiftwerkstoff	CuFe
Kontaktstiftoberfläche	Ni + Ag

Klimatische Daten

Obere Grenztemperatur	105 °C
Untere Grenztemperatur	-40 °C

Allgemein

Lötbarkeit	Nach JEDEC JESD22-B102E 245°C/5s
Toleranz	ISO 2768 -mH



Datenblatt

PT115xxHBBN

Seite 3/5

Art.-Nr.

313301xx

xx=Polzahl

24.01.2017

Gegenstück von

Art.-Nr.	Produktbezeichnung
313131	RP035xxHBLC Typ 313
313141	RP035xxHBLD Typ 314
313491	RP015xxVBLC Typ 349
313501	RP015xxSBLC Typ 350
ASP045	SP045xxVBNC ASP045
SP065XXVBNC	SP065xxVBNC
SP065XXVBPC	SP065xxVBPC
SP995XXVBNC	SP995xxVBNC

Zubehör

Art.-Nr.	Produktbezeichnung
700024-01-9	700024
700523-0157 (auf Anfrage)	Geh_Kappe_swg_Block
700523-0257 (auf Anfrage)	Geh_Kappe_swg_Block



Datenblatt

PT115xxHBBN

Seite 4/5

Art.-Nr.

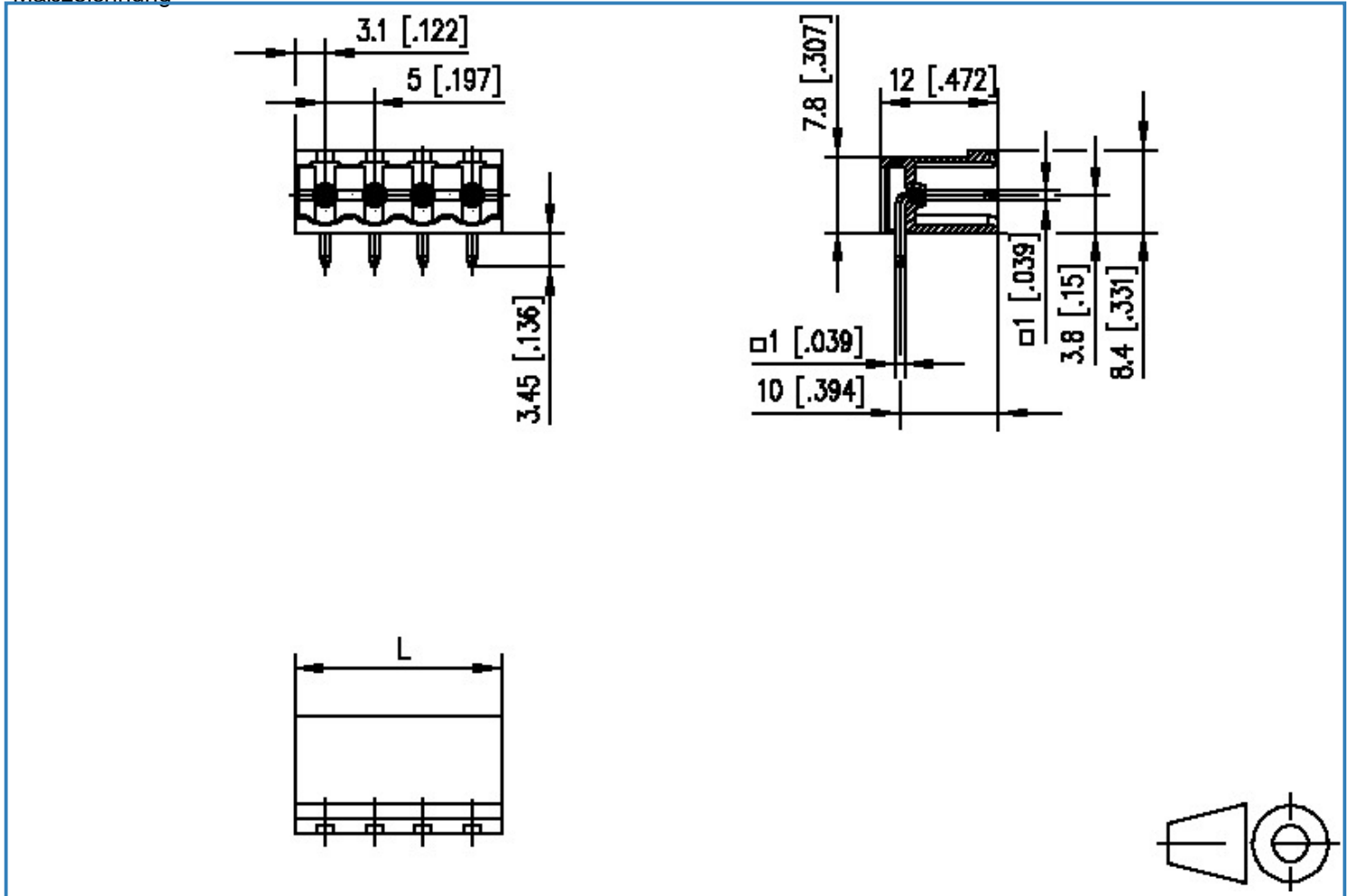
313301xx

xx=Polzahl

24.01.2017

Technische Zeichnungen

Maßzeichnung



$$L = (\text{Polzahl} - 1) \times \text{RM} + 6.2 [0.244]$$



Datenblatt

PT115xxHBBN

Seite 5/5

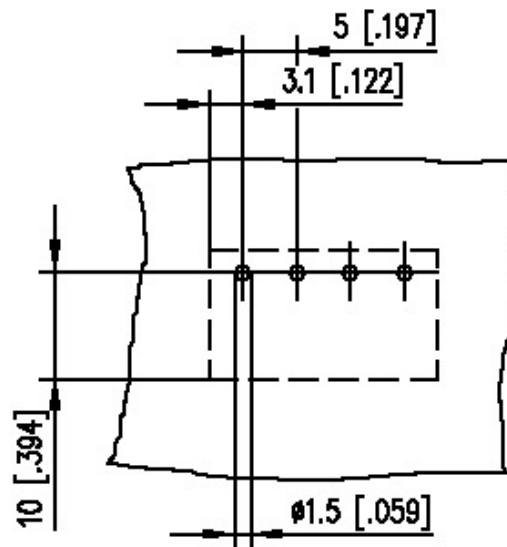
Art.-Nr.

313301xx

xx=Polzahl

24.01.2017

Lochbild



X-ON Electronics

Largest Supplier of Electrical and Electronic Components

Click to view similar products for [Metz manufacturer](#):

Other Similar products are found below :

[142M4D95050](#) [ASP0631006](#) [4898-454G](#) [4895-454G](#) [4887-454G](#) [4897-454G](#) [ASP0460622](#) [142M2X25005](#) [ASP0440222](#) [1108861321](#)
[1108311319](#) [1108501319](#) [11089313](#) [834HTC-900ML](#) [130920-E](#) [150240C30610E](#) [110304412004](#) [1108831326](#) [150240C30310S](#) [135015-](#)
[SSC-E](#) [1528SBGT19E](#) [1401110012KE](#) [142M2X15010](#) [11085813](#) [810-500](#) [810-50](#) [31336104](#) [ASP0430922](#) [SP06502VBNF](#) [31217103](#)
[142M1D19020](#) [SR99S01VBNN0001](#) [31213102](#) [31251104](#) [AST0820406](#) [1108811319](#) [142M2XB5050](#) [834B-375ML](#) [841ER-1.17L](#)
[31009105](#) [31020205](#) [31024102](#) [31027103](#) [31383106](#) [130922-03-E](#) [130924-E](#) [11027605](#) [1108841319](#) [1108341319](#) [15024AD206-E](#)