

# Fiche technique

## RP033xxVBLC

Page 1/5

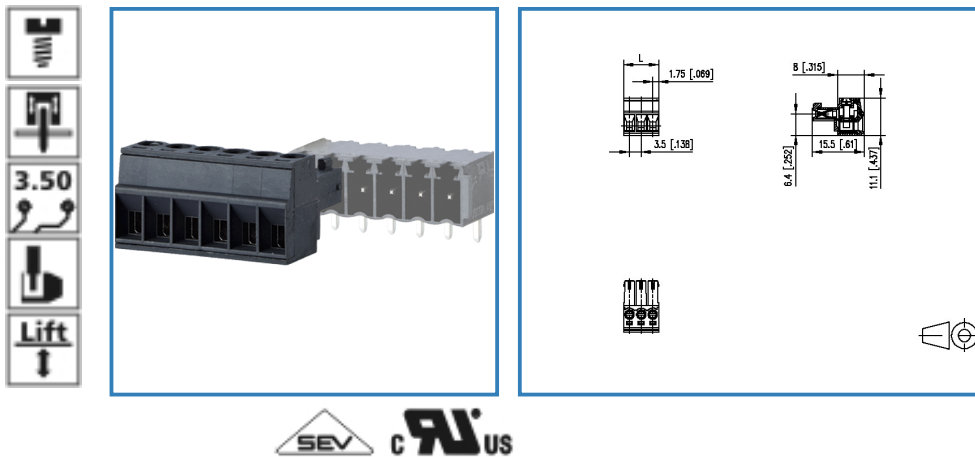
Référence

313391xx

xx=nombre de pôles

24.01.2017

### Illustration



voir schéma agrandi en fin du document

### Description du produit

- bornier à vis, embrochable
- pas 3,50 mm, sens de connexion vertical 0°
- système à cage, juxtaposable sans perte de pôle
- couleur noir
- entrée de fil face codable perpendiculaire au sens d'enfichage



METZ CONNECT GmbH

Im Tal 2 | 78176 Blumberg | Germany | www.metz-connect.com

Phone +49 7702 533-0 | Fax +49 7702 533-433

Montageanleitung / Mounting instruction siehe / see www.metz-connect.com

Members of METZ CONNECT


**RIA** CONNECT


**BTR** NETCOM


**MCQ** TECH

# Fiche technique

## RP033xxVBLC

### Caractéristiques Techniques

#### Données générales


Couple de serrage SEV	0,25 Nm		
Couple de serrage UL	3 lb-in		
nombre de pôles min	2		
nombre de pôles max	12		
Classe d'isolation	CTI 600		
distance air/ligne fuite	2,2 mm		
degré de protection	IP 20		
Catégorie de surtension	III	III	II
Degré de pollution	3	2	2
Tension assignée	160 V	400 V	400 V
Tension d'essai	2.5 kV	2.5 kV	2.5 kV

#### données de raccordement

Dimension de câble solide	0,08 - 1,5 mm <sup>2</sup> / AWG 28 - 16		
Dimension de câble multibrin	0,08 - 1,5 mm <sup>2</sup> / AWG 28 - 16		

#### Homologations

 V / A / AWG	300 / 8 / 28 - 16
--	-------------------

	9 A / 125 V / 2,5 kV / 3 / IEC 61984 / 0.08 - 1.5 mm <sup>2</sup>
--	--

#### Matériau

matériau isolant	PA66
inflammibilité	V0
matériau de contact	CuSn
Fil incandescent inflammabilité GWFI	960
Fil incandescent Ignition GWIT	775
surface de contact	Sn
matériau de cage	CuZn
surface de cage	Ni
surface de vis	Cu + Ni
pas de vis	M2

#### Caractéristiques climatiques

température plafond	105 °C
température plancher	-40 °C



# Fiche technique

## RP033xxVBLC

Page 3/5

Référence

313391xx

xx=nombre de pôles

24.01.2017

### générale

---

Tolérance	ISO 2768 -mH
-----------	--------------

---



METZ CONNECT GmbH

Im Tal 2 | 78176 Blumberg | Germany | [www.metz-connect.com](http://www.metz-connect.com)

Phone +49 7702 533-0 | Fax +49 7702 533-433

Montageanleitung / Mounting instruction siehe / see [www.metz-connect.com](http://www.metz-connect.com)

Members of METZ CONNECT



# Fiche technique

## RP033xxVBLC

Page 4/5

Référence

313391xx

xx=nombre de pôles

24.01.2017

### compatible avec

Référence	Numérotation
311881	PR043xxHBBN Typ 188
311891	PR043xxVBBN Typ 189
313421	PT093xxHBBN Typ 342
313431	PT093xxVBBN Typ 343



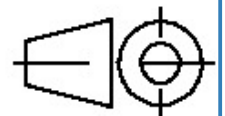
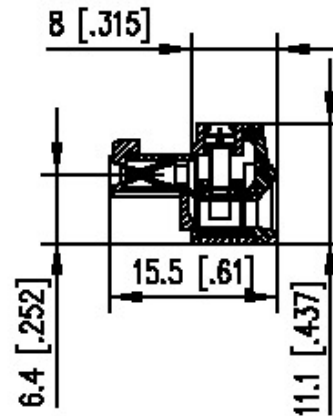
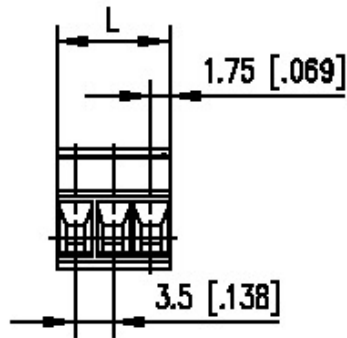
# Fiche technique

## RP033xxVBLC

Page 5/5  
Référence  
313391xx  
xx=nombre de pôles  
24.01.2017

### Illustration

Plan coté



$L = (\text{Nbre de pôles} - 1) \times \text{pas} + 3.5 [0.138]$



## X-ON Electronics

Largest Supplier of Electrical and Electronic Components

*Click to view similar products for [Metz manufacturer](#):*

Other Similar products are found below :

[142M4D95050](#) [ASP0631006](#) [4898-454G](#) [4895-454G](#) [4887-454G](#) [4897-454G](#) [ASP0460622](#) [142M2X25005](#) [ASP0440222](#) [1108861321](#)  
[1108311319](#) [1108501319](#) [11089313](#) [834HTC-900ML](#) [130920-E](#) [150240C30610E](#) [110304412004](#) [1108831326](#) [150240C30310S](#) [135015-](#)  
[SSC-E](#) [1528SBGT19E](#) [1401110012KE](#) [142M2X15010](#) [11085813](#) [810-500](#) [810-50](#) [31336104](#) [ASP0430922](#) [SP06502VBNF](#) [31217103](#)  
[142M1D19020](#) [SR99S01VBNN0001](#) [31213102](#) [31251104](#) [AST0820406](#) [1108811319](#) [142M2XB5050](#) [834B-375ML](#) [841ER-1.17L](#)  
[31009105](#) [31020205](#) [31024102](#) [31027103](#) [31383106](#) [130922-03-E](#) [130924-E](#) [11027605](#) [1108841319](#) [1108341319](#) [15024AD206-E](#)