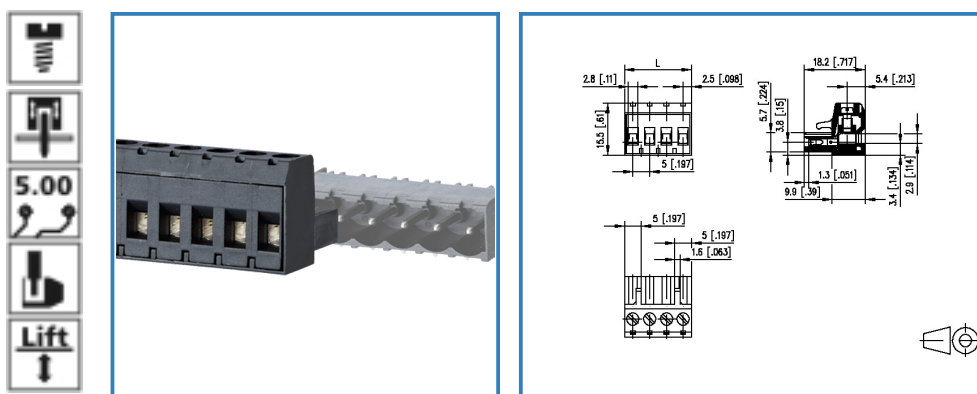


# Fiche technique

## RP015xxVBLC

### Illustration



voir schéma agrandi en fin du document

### Description du produit

- bornier à vis, embrochable
- pas 5,00 mm, sens de connexion vertical 0°
- système à cage, juxtaposable sans perte de pôle
- couleur noir
- entrée de fil face codable perpendiculaire au sens d'enfichage

# Fiche technique

## RP015xxVBLC

### Caractéristiques Techniques

#### Données générales

Couple de serrage SEV	0,5 Nm		
Couple de serrage UL	4,5 lb-in		
nombre de pôles min	2		
nombre de pôles max	24		
Classe d'isolation	CTI 600		
distance air/ligne fuite	3,6 mm		
degré de protection	IP 20		
Catégorie de surtension	III	III	II
Degré de pollution	3	2	2
Tension assignée	160.0 V	400.0 V	400.0 V
Tension d'essai	2.5 kV	2.5 kV	2.5 kV


#### données de raccordement

Dimension de câble solide	0,08 - 2,5 mm <sup>2</sup> / AWG 28 - 12
Dimension de câble multibrin	0,08 - 2,5 mm <sup>2</sup> / AWG 28 - 12

#### Homologations

câble étendu UL	2 AWG 16-18, oder 1 AWG 16 mehrdräftig mit 1 AWG 18 Volldraht, oder 1 AWG 16 mehrdräftig mit 1 AWG 18 mehrdräftig
-----------------	---

 V / A / AWG	300 / 16 / 28 - 12
--	--------------------

	13,5 A / 320 V / 4 kV / 3 / IEC 61984 / 0.08 - 2.5 mm <sup>2</sup>
--	---

#### Matériau

matériau isolant	PA66
inflammibilité	V0
matériau de contact	CuSn
Fil incandescent inflammabilité GWFI	960
Fil incandescent Ignition GWIT	775
surface de contact	Sn
matériau de cage	CuZn
surface de cage	Ni

# Fiche technique

## RP015xxVBLC

Page 3/5

Référence

313491xx

xx=nombre de pôles

05.05.2017

surface de vis	Zn Cr(VI)-frei/free
pas de vis	M3

### Caractéristiques climatiques

température plafond	105 °C
température plancher	-40 °C

### générale

Tolérance	ISO 2768 -mH
-----------	--------------



# Fiche technique

## RP015xxVBLC

Page 4/5

Référence

313491xx

xx=nombre de pôles

05.05.2017

### compatible avec

Référence	Numérotation
311761	PR065xxHBBN Typ 176
314761	PR065xxHBEC Typ 476
313381	PR075xxHBER Typ 338
313371	PR075xxHBEL Typ 337
313301	PT115xxHBBN Typ 330
313291	PT115xxHBEC Typ 329
313201	PT115xxVBBN Typ 320
313191	PT115xxVBEC Typ 319
312801	PT105xxHGDN Typ 280
312781	PT105xxVGDN Typ 278
312761	PT165xxHGDN Typ 276
312741	PT165xxVGDN Typ 274
312701	PT175xxVGDN Typ 270
311771	PR065xxVBBN Typ 177
314771	PR065xxVBEC Typ 477

### accessoires

Référence	Numérotation
700025-01-9	700025

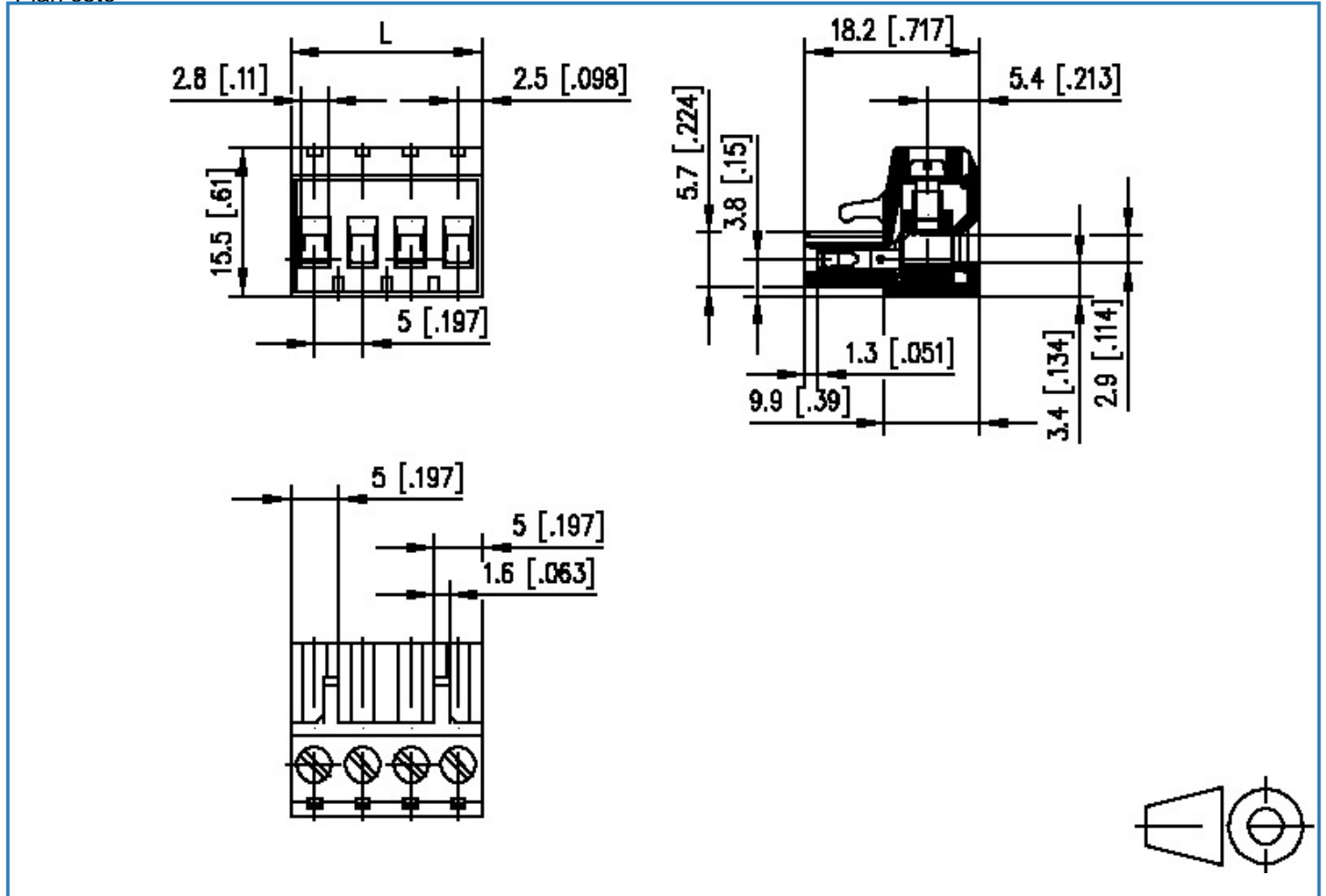


# Fiche technique

## RP015xxVBLC

### Illustration

Plan coté



$$L = (\text{Nbre de pôles} - 1) \times \text{pas} + 5 [0.197]$$

## X-ON Electronics

Largest Supplier of Electrical and Electronic Components

*Click to view similar products for [Metz manufacturer](#):*

Other Similar products are found below :

[142M4D95050](#) [ASP0631006](#) [4898-454G](#) [4895-454G](#) [4887-454G](#) [4897-454G](#) [ASP0460622](#) [142M2X25005](#) [ASP0440222](#) [1108861321](#)  
[1108311319](#) [1108501319](#) [11089313](#) [834HTC-900ML](#) [130920-E](#) [150240C30610E](#) [110304412004](#) [1108831326](#) [150240C30310S](#) [135015-](#)  
[SSC-E](#) [1528SBGT19E](#) [1401110012KE](#) [142M2X15010](#) [11085813](#) [810-500](#) [810-50](#) [31336104](#) [ASP0430922](#) [SP06502VBNF](#) [31217103](#)  
[142M1D19020](#) [SR99S01VBNN0001](#) [31213102](#) [31251104](#) [AST0820406](#) [1108811319](#) [142M2XB5050](#) [834B-375ML](#) [841ER-1.17L](#)  
[31009105](#) [31020205](#) [31024102](#) [31027103](#) [31383106](#) [130922-03-E](#) [130924-E](#) [11027605](#) [1108841319](#) [1108341319](#) [15024AD206-E](#)