

Datenblatt

RP015xxVBLF

Seite 1/5

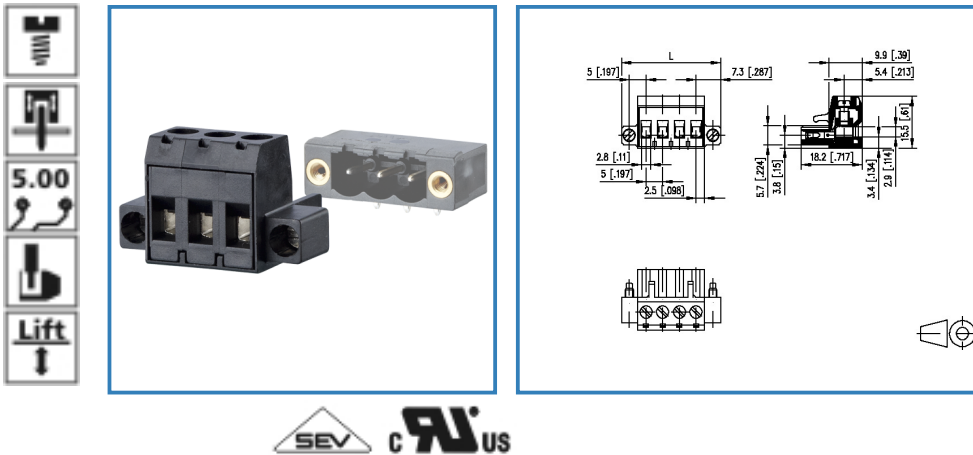
Art.-Nr.

313511xx

xx=Polzahl

24.01.2017

Abbildung



Vergrößerte Zeichnungen am Dokumentende

Produktbeschreibung

- Schraubklemme, steckbar
- Rastermaß 5,00 mm, Anschlussrichtung 0°
- Liftsystem
- Farbe schwarz, Befestigungsflansch
- Drahtführung auf der nicht kodierbaren Seite parallel zur Steckrichtung



Datenblatt

RP015xxVBLF

Technische Daten

Allgemeine Daten

Anzugsdrehmoment SEV	0,5 Nm		
Anzugsdrehmoment UL	4,5 lb-in		
Polzahl min.	2		
Polzahl max.	24		
Isolierstoffgruppe	CTI 600		
Kleinste Luft-/Kriechstr.	3,6 mm		
Schutzart	IP 20		
Überspannungskategorie	III	III	II
Verschmutzungsgrad	3	2	2
Bemessungsspannung	250 V	630 V	630 V
Bemessungsstoßspannung	4.0 kV	4.0 kV	4 kV


Anschlussdaten

Anschlussvermögen (eindrätig)	0,08 - 2,5 mm ² / AWG 28 - 12		
Anschlussvermögen (mehrdrätig)	0,08 - 2,5 mm ² / AWG 28 - 12		

Zulassungen

Erw. Leiteranschlüsse UL	2 AWG 16-18, oder 1 AWG 16 mehrdrätig mit 1 AWG 18 Volldraht, oder 1 AWG 16 mehrdrätig mit 1 AWG 18 mehrdrätig		
--------------------------	--	--	--

 V / A / AWG	300 / 16 / 28 - 12		
--	--------------------	--	--

 SEV	13,5 A / 320 V / 4 kV / 3 / IEC 61984 / 0.08 - 2.5 mm ²		
--	---	--	--

Material

Isolierstoff	PA66
Brennbarkeit	V0
Kontaktwerkst.	CuSn
Glühdrahtprüfung GWFI	960
Glühdrahtprüfung GWIT	775
Kontaktoberfläche	Sn
Klemmkörperwerkstoff	CuZn
Klemmkörperoberfläche	Ni
Schraubenoberfläche	Zn Cr(VI)-frei/free
Schraubengewinde	M3

Klimatische Daten

Obere Grenztemperatur	105 °C
Untere Grenztemperatur	-40 °C



Datenblatt

RP015xxVBLF

Seite 3/5

Art.-Nr.

313511xx

xx=Polzahl

24.01.2017

Allgemein

Toleranz

ISO 2768 -mH



METZ CONNECT GmbH

Im Tal 2 | 78176 Blumberg | Germany | www.metz-connect.com

Phone +49 7702 533-0 | Fax +49 7702 533-433

Montageanleitung / Mounting instruction siehe / see www.metz-connect.com

Members of METZ CONNECT



Datenblatt

RP015xxVBLF

Seite 4/5

Art.-Nr.

313511xx

xx=Polzahl

24.01.2017

Gegenstücke

Art.-Nr.	Produktbezeichnung
313351	PT115xxVBBF Typ 335
313361	PT115xxHBBF Typ 336
313961	PR065xxHBBF Typ 396
313971	PR065xxVBBF Typ 397

Zubehör

Art.-Nr.	Produktbezeichnung
700025-01-9	700025



Datenblatt

RP015xxVBLF

Seite 5/5

Art.-Nr.

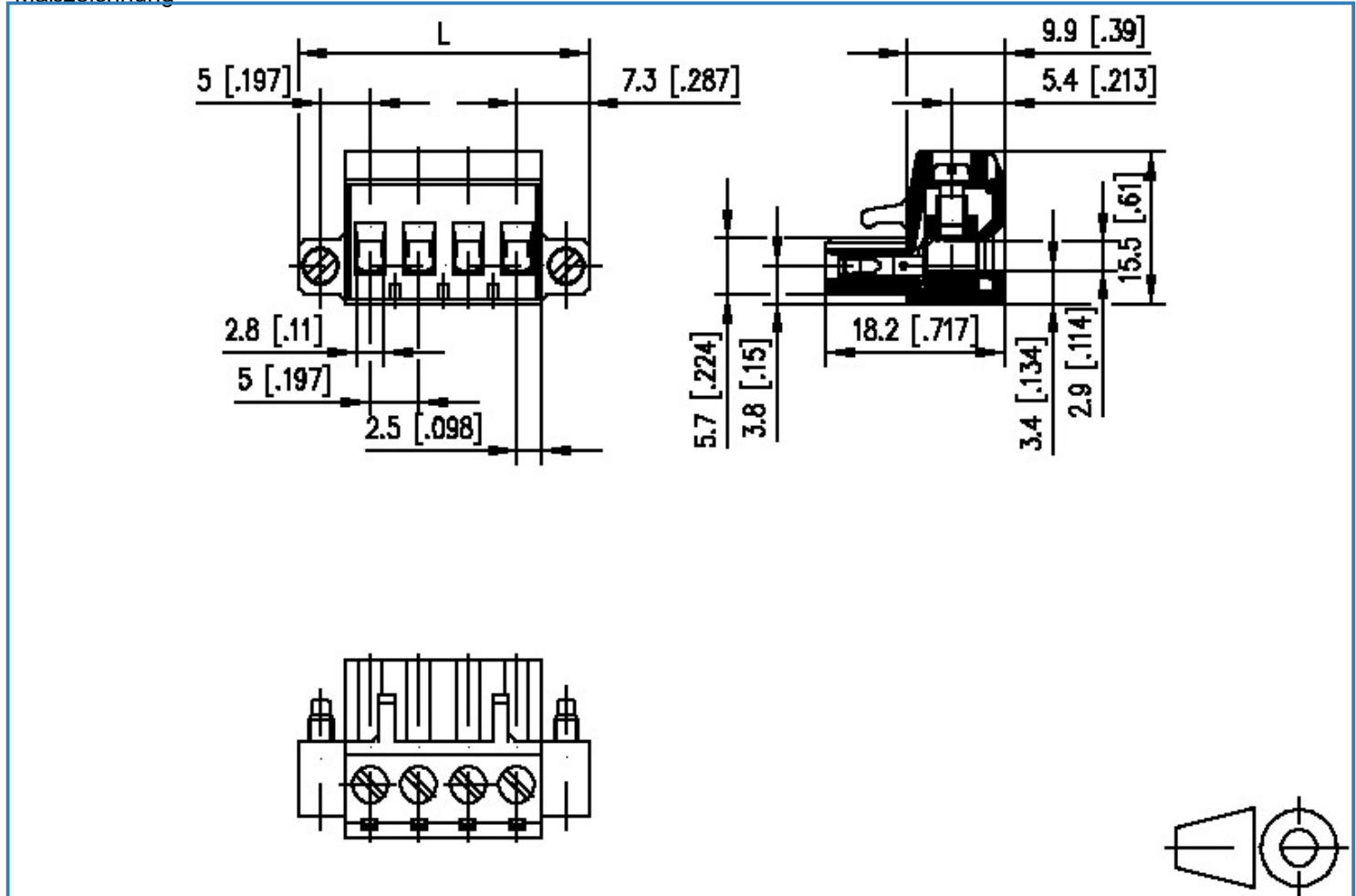
313511xx

xx=Polzahl

24.01.2017

Technische Zeichnungen

Maßzeichnung



$$L = (\text{Polzahl} - 1) \times \text{RM} + 14.6 [0.575]$$



X-ON Electronics

Largest Supplier of Electrical and Electronic Components

Click to view similar products for [Metz manufacturer](#):

Other Similar products are found below :

[142M4D95050](#) [ASP0631006](#) [4898-454G](#) [4895-454G](#) [4887-454G](#) [4897-454G](#) [ASP0460622](#) [142M2X25005](#) [ASP0440222](#) [1108861321](#)
[1108311319](#) [1108501319](#) [11089313](#) [834HTC-900ML](#) [130920-E](#) [150240C30610E](#) [110304412004](#) [1108831326](#) [150240C30310S](#) [135015-](#)
[SSC-E](#) [1528SBGT19E](#) [1401110012KE](#) [142M2X15010](#) [11085813](#) [810-500](#) [810-50](#) [31336104](#) [ASP0430922](#) [SP06502VBNF](#) [31217103](#)
[142M1D19020](#) [SR99S01VBNN0001](#) [31213102](#) [31251104](#) [AST0820406](#) [1108811319](#) [142M2XB5050](#) [834B-375ML](#) [841ER-1.17L](#)
[31009105](#) [31020205](#) [31024102](#) [31027103](#) [31383106](#) [130922-03-E](#) [130924-E](#) [11027605](#) [1108841319](#) [1108341319](#) [15024AD206-E](#)