

Datenblatt

RP034xxVBLF

Seite 1/5

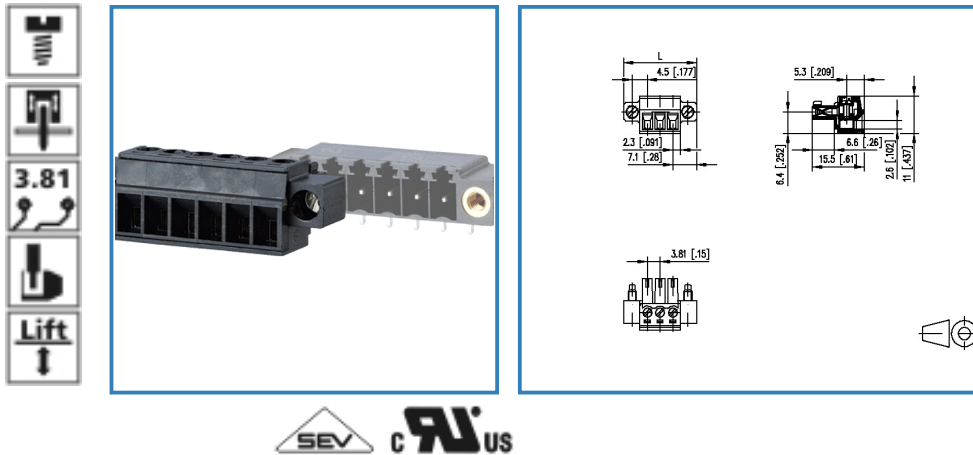
Art.-Nr.

313791xx

xx=Polzahl

05.05.2017

Abbildung



Vergrößerte Zeichnungen am Dokumentende

Produktbeschreibung

- Schraubklemme, steckbar
- Rastermaß 3,81 mm, Anschlussrichtung 0°
- Liftsystem
- Farbe schwarz, Befestigungsflansch
- Drahtführung auf der nicht kodierbaren Seite parallel zur Steckrichtung



Datenblatt RP034xxVBLF

Seite 2/5

Art.-Nr.

313791xx

xx=Polzahl

05.05.2017

Technische Daten

Allgemeine Daten


Anzugsdrehmoment SEV	0,25 Nm		
Anzugsdrehmoment UL	3 lb-in		
Polzahl min.	2		
Polzahl max.	24		
Isolierstoffgruppe	CTI 600		
Kleinste Luft-/Kriechstr.	3,5 mm		
Schutzart	IP 20		
Überspannungskategorie	III	III	II
Verschmutzungsgrad	3	2	2
Bemessungsspannung	40.0 V	250.0 V	250.0 V
Bemessungsstoßspannung	1.5 kV	1.5 kV	1.5 kV

Anschlussdaten

Anschlussvermögen (eindrätig)	0,08 - 1,5 mm ² / AWG 28 - 16		
Anschlussvermögen (mehrdrätig)	0,08 - 1,5 mm ² / AWG 22 - 16		

Zulassungen

 V / A / AWG	300 / 8 / 28 - 16
--	-------------------

	9 A / 160 V / 2,5 kV / 3 / IEC 61984 / 0.08 - 1.5 mm ²
--	--

Material

Isolierstoff	PA66
Brennbarkeit	V0
Kontaktwerkst.	CuSn
Glühdrahtprüfung GWFI	960
Glühdrahtprüfung GWIT	775
Kontaktoberfläche	Sn
Klemmkörperwerkstoff	CuZn
Klemmkörperoberfläche	Ni
Schraubenoberfläche	Zn Cr(VI)-frei/free
Schraubengewinde	M2



Datenblatt

RP034xxVBLF

Seite 3/5
Art.-Nr.
313791xx
xx=Polzahl
05.05.2017

Klimatische Daten

Obere Grenztemperatur	105 °C
Untere Grenztemperatur	-40 °C

Allgemein

Toleranz	ISO 2768 -mH
----------	--------------



Datenblatt

RP034xxVBLF

Seite 4/5

Art.-Nr.

313791xx

xx=Polzahl

05.05.2017

Gegenstücke

Art.-Nr.	Produktbezeichnung
313901	PR044xxHBBF Typ 390
313911	PR044xxVBBF Typ 391
313921	PT094xxHBBF Typ 392
313931	PT094xxVBBF Typ 393

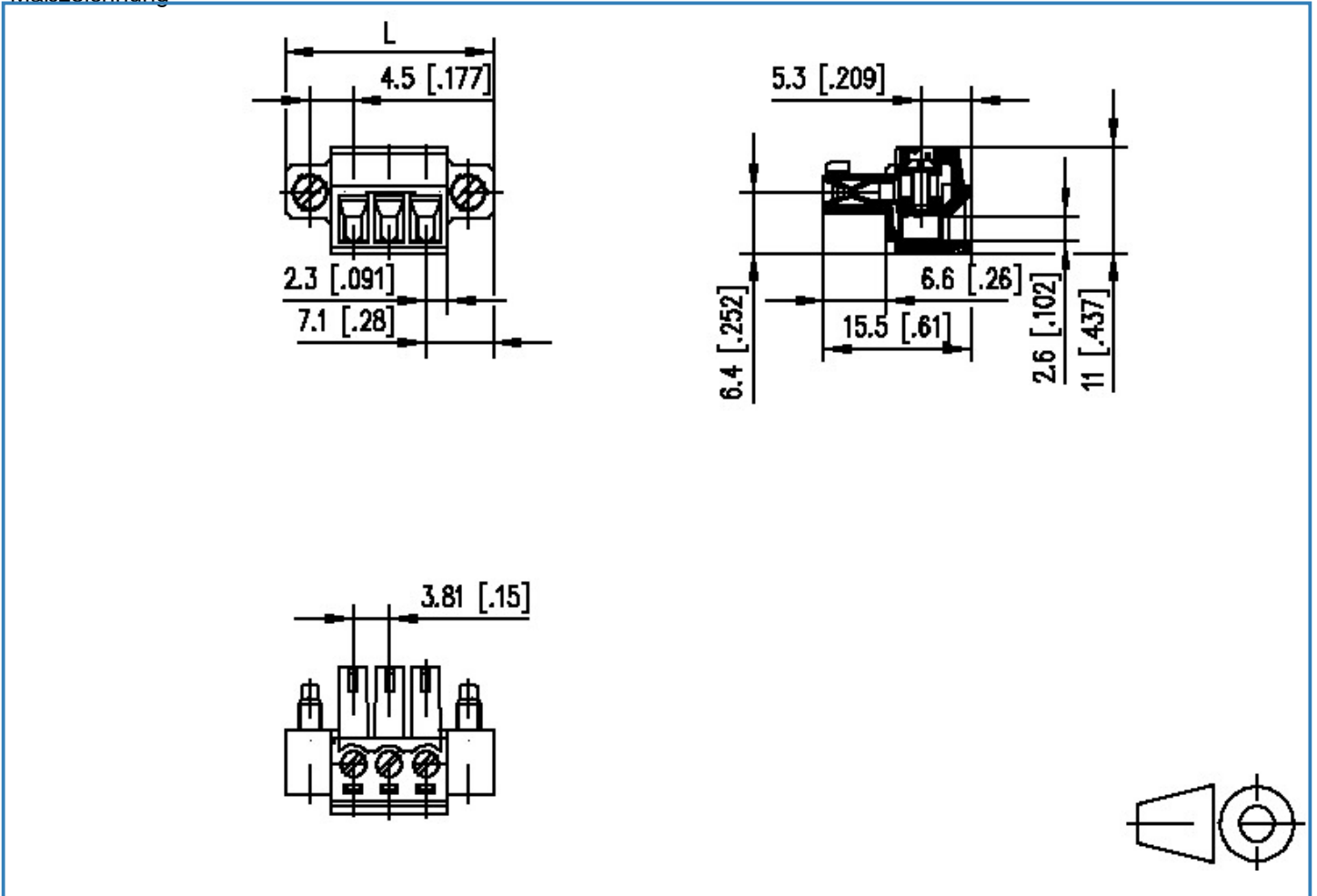


Datenblatt RP034xxVBLF

Seite 5/5
 Art.-Nr.
 313791xx
 xx=Polzahl
 05.05.2017

Technische Zeichnungen

Maßzeichnung



$$L = (\text{Polzahl} - 1) \times \text{RM} + 14.2 [0.559]$$

© 2017 METZ CONNECT - Technische Änderungen vorbehalten! Subject to modifications! Sous réserve de modifications techniques!



X-ON Electronics

Largest Supplier of Electrical and Electronic Components

Click to view similar products for [Metz manufacturer](#):

Other Similar products are found below :

[142M4D95050](#) [ASP0631006](#) [4898-454G](#) [4895-454G](#) [4887-454G](#) [4897-454G](#) [ASP0460622](#) [142M2X25005](#) [ASP0440222](#) [1108861321](#)
[1108311319](#) [1108501319](#) [11089313](#) [834HTC-900ML](#) [130920-E](#) [150240C30610E](#) [110304412004](#) [1108831326](#) [150240C30310S](#) [135015-](#)
[SSC-E](#) [1528SBGT19E](#) [1401110012KE](#) [142M2X15010](#) [11085813](#) [810-500](#) [810-50](#) [31336104](#) [ASP0430922](#) [SP06502VBNF](#) [31217103](#)
[142M1D19020](#) [SR99S01VBNN0001](#) [31213102](#) [31251104](#) [AST0820406](#) [1108811319](#) [142M2XB5050](#) [834B-375ML](#) [841ER-1.17L](#)
[31009105](#) [31020205](#) [31024102](#) [31027103](#) [31383106](#) [130922-03-E](#) [130924-E](#) [11027605](#) [1108841319](#) [1108341319](#) [15024AD206-E](#)