



Datenblatt - Fiche technique - Data sheet

11.04.5802

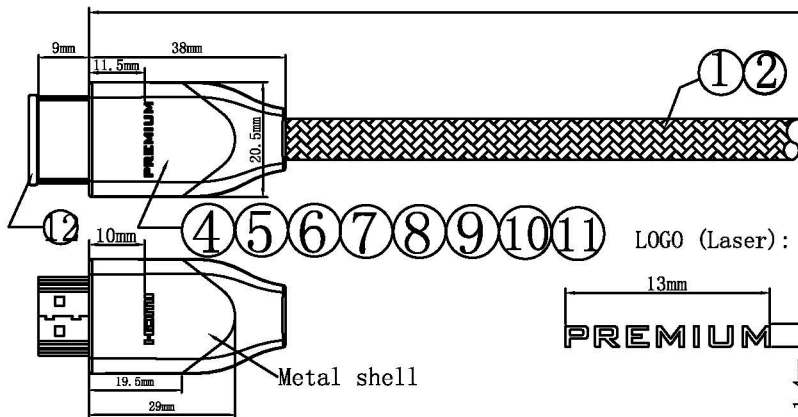
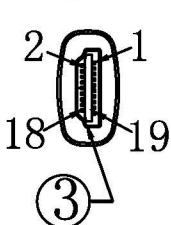


ROLINE PREMIUM HDMI Ultra HD Kabel mit Ethernet, ST/ST, 2,0 m

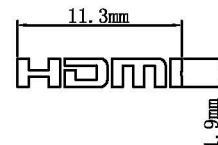
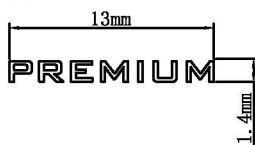
ROLINE PREMIUM Câble HDMI Ultra HD avec Ethernet, M/M, 2,0 m

ROLINE PREMIUM HDMI Ultra HD Cable + Ethernet, M/M, 2.0 m

HDMI19M



LOGO (Laser):



Electroinc Test:

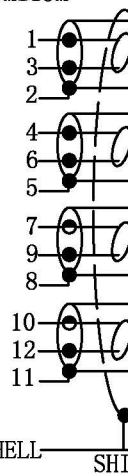
- Insulation Resistance: 10mΩ
- Conduction Impedance: 5Ω
- High-Pressure Test: 300V

11. 04. 5801	Premium HDMI Ultra HD Cable + Ethernet, M/M, 1m(3ft)
11. 04. 5802	Premium HDMI Ultra HD Cable + Ethernet, M/M, 2m(6ft)
11. 04. 5803	Premium HDMI Ultra HD Cable + Ethernet, M/M, 3m(10ft)
11. 04. 5804	Premium HDMI Ultra HD Cable + Ethernet, M/M, 4.5m(15ft)

Description:

- 1 Cable UL20276 (26AWG*1P+AL+D+M)*5C+26AWG*4C+M+AL+D+B, OD=8.5mm, Color: Black
- 2 Braid 1/2 Black+1/2 Transparent PET Braid
- 3 Connector HDMI 19P, Gold Plated, RoHS
- 4 Solder Lead Free Solder Wire OD=0.8mm, 1000G
- 5 Tube φ1.0 RoHS
- 6 Tube φ3.0mm RoHS
- 7 Inner mold LD-PE 950 PE RoHS
- 8 Mask 1.8cm RoHS
- 9 Copper foil 2.2cm RoHS
- 10 Outer mold Black PVC A813 45P RoHS
- 11 Metal shell Metal Shell Gold Plated 29*20.5*12.5mm, Laser Mark "PREMIUM", "HDMI"
- 12 Cover HDMI M PE Cover

P1
HDMI19M



REV.	DATE	CONTENTS OF CHANGE	DESIGNER	TOL ±								APPROVAL	CHECK	DRAWING	DESIGN	DRAWING NAME	
				RANGE	Pld	Met	Ins	Por	Cab	Pac	Gas						DIS
△1				0~6	0.1	0.1	0.1	0.2	0.5	1	0.5	0.2	Allen	Allen		Philip	DATE
△2				6~30	0.1	0.1	.15	.25	1	1	0.5	.25					2016-05-6
△3				30~80	0.1	.15	0.2	0.3	2	1.5	1	0.3					
△4				80~180	.15	.15	.25	0.3	2	2	1	.45					
△5				180~315	.15	0.2	0.3	0.4	2.5	2	1	0.6					
△6				315~800	0.2	0.3	0.4	0.5	3	3	2	1.1	SCALE	1:1	UNIT	MM	S

X-ON Electronics

Largest Supplier of Electrical and Electronic Components

Click to view similar products for [Roline manufacturer](#):

Other Similar products are found below :

[11.04.5710](#) [11.04.5547](#) [11.04.5779](#) [11.04.5789](#) [11.02.8877](#) [11.04.5690](#) [11.04.5792](#) [11.04.5793](#) [11.04.5202](#) [12.03.3114](#) [11.04.5552](#)
[11.04.5601](#) [11.02.8311](#) [11.02.8753](#) [12.04.1088](#) [11.02.8902](#) [11.02.9025](#) [21.15.0831](#) [21.15.0833](#) [21.15.2713](#) [21.15.2720](#) [21.15.2762](#)
[11.09.4446](#) [11.04.5609](#) [12.02.1041](#) [21.15.0591](#) [11.04.5736](#) [11.04.5691](#) [26.11.0378](#) [12.03.3119](#) [11.01.6230](#) [11.04.5595](#) [11.09.4345](#)
[11.09.4510](#) [21.15.0830](#) [21.15.2606](#) [16.01.3031](#) [11.02.8722](#) [11.02.8780](#) [11.04.5619](#) [11.04.5649](#) [11.04.5818](#) [12.03.3130](#) [11.02.8322](#)
[11.02.8825](#) [11.01.5860](#) [11.09.4338](#) [11.09.4359](#) [12.03.3129](#) [21.15.2630](#)