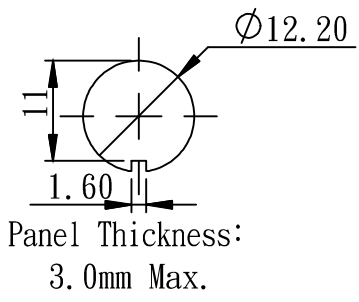
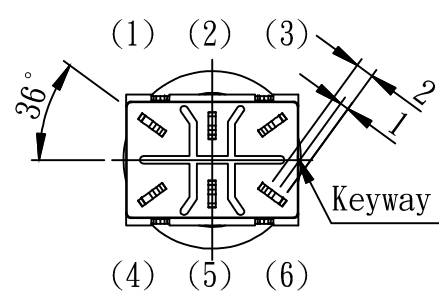


PC MOUNTING



Type	Terminal Quantity	Terminal Specification	Circuitry Trait	
DPDT	6P	PC		
			ON	ON
			1-2	2-3
			4-5	5-6

- 1.Rating : AC 125V 4A 250V 2A
- 2.Contact R. : 50mΩ Max.
- 3.Insulation R. : DC 500V 100MΩ Min.
- 4.Dielectric Strength : AC 1500V 1 minute.
- 5.Electrical Life : 50,000 make-and-break cycles at full load.
- 6.Operating temperature : -20°C~65°C

RoHS

X-ON Electronics

Largest Supplier of Electrical and Electronic Components

Click to view similar products for [MCM manufacturer](#):

Other Similar products are found below :

[NWTBATCAPMB13](#) [25-020](#) [27-505](#) [27-4155](#) [27-840](#) [28-0755](#) [28-5958](#) [50-10820](#) [37-330](#) [PI-UPTIMEUPS](#) [27-5918](#) [27-5977](#) [12-3410](#) [28-6023](#) [55-3230](#) [35SPS-3](#) [28-6008](#) [22-26180](#) [17705](#) [55-5675](#) [27-6020](#) [24-12352](#) [21-7655](#) [28-6017](#) [53-1230](#) [28-5965](#) [21-18966](#) [22-1640](#) [27-4200](#) [83-17607](#) [27-5833](#) [27-5925](#) [24-12344](#) [12-3404](#) [PCM-2100-50](#) [21-19004](#) [28-6080](#) [22-665](#) [24-1040](#) [27-5917](#) [28-6005](#) [55-5670](#)
[HD15MM35N-100F](#) [21-4605](#) [21-12825](#) [24-5360](#) [27-4270](#) [27-5940](#) [27-5949](#) [27-6112](#)