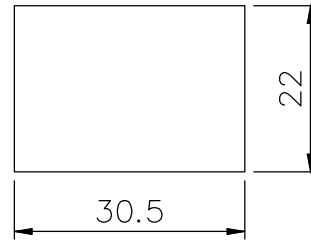
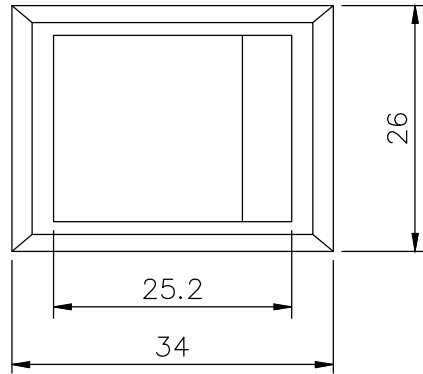
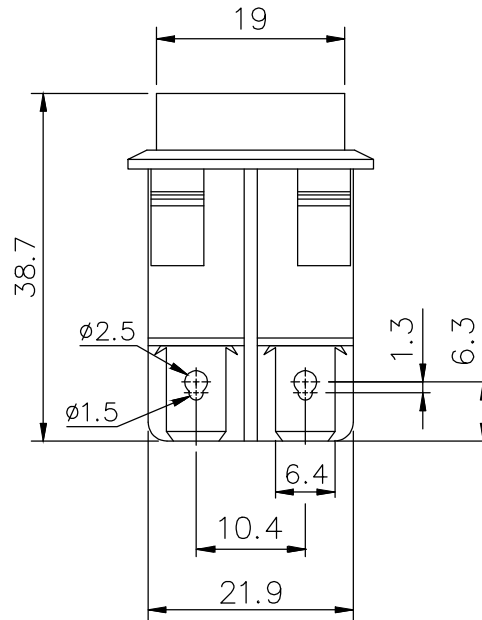
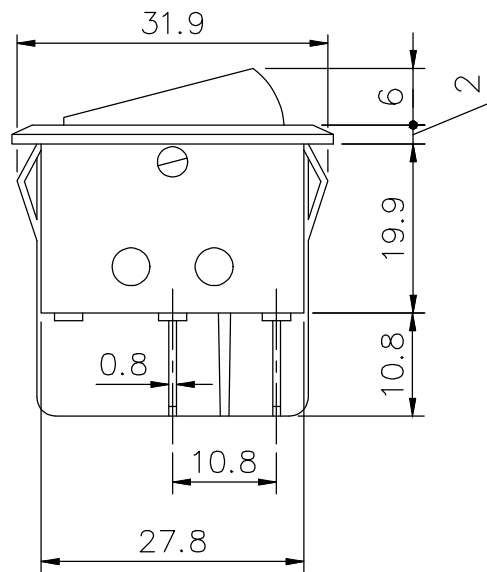


CUSTOMER	MCM	FILE NO.	26-745	THIS DRAWING AND SPECIFICATIONS, HEREIN ARE THE CONFIDENTIAL PROPERTY OF SAMAR AND SHALL NOT BE REPRODUCED OR COPIED OR DISCLOSED IN WHOLE OR IN PART WITHOUT WRITTEN PERMISSION.	REV.	DESCRIPTION	DRAWN / DATE	APPROVED / DATE
					0	INITIAL RELEASE	YANG 08/25/2011	FROS 08/25/2011



Panel Thickness: 2.5mm Max.



### SPECIFICATION

1. Rating : AC 125V 16A 250V 10A
2. Contact R. : 50m $\Omega$  Max.
3. Insulation R. : DC 500V 100M $\Omega$  Min.
4. Dielectric Strength : AC 1500V 1 minute
5. Electrical Life : 20,000 make-and-break cycles at full load.

DIMENSIONS ARE IN mm [INCH]		TOLERANCES ARE FRACTIONS DECIMALS ANGLES		MATERIAL	4P ILLUMINATED ROCKET SWITCH, DPST	P/N	26-745	DRAWN	YANG	DATE	08/25/2011
MOLD NO.		.X $\pm$ 0.20 [0.008]		FINISH		PROJECT NO.					
26-745		.XX $\pm$ 0.12 [0.005]		COLOR		SCALE	1.25:1	SIZE	A4	SHEET	1 OF 1

## **X-ON Electronics**

Largest Supplier of Electrical and Electronic Components

*Click to view similar products for [MCM manufacturer](#):*

Other Similar products are found below :

[NWTBATCAPMB13](#) [25-020](#) [27-505](#) [27-4155](#) [27-840](#) [28-0755](#) [28-5958](#) [50-10820](#) [37-330](#) [PI-UPTIMEUPS](#) [27-5918](#) [27-5977](#) [12-3410](#) [28-6023](#) [55-3230](#) [35SPS-3](#) [28-6008](#) [22-26180](#) [17705](#) [55-5675](#) [27-6020](#) [24-12352](#) [21-7655](#) [28-6017](#) [53-1230](#) [28-5965](#) [21-18966](#) [22-1640](#) [27-4200](#) [83-17607](#) [27-5833](#) [27-5925](#) [24-12344](#) [12-3404](#) [PCM-2100-50](#) [21-19004](#) [28-6080](#) [22-665](#) [24-1040](#) [27-5917](#) [28-6005](#) [55-5670](#)  
[HD15MM35N-100F](#) [21-4605](#) [21-12825](#) [24-5360](#) [27-4270](#) [27-5940](#) [27-5949](#) [27-6112](#)