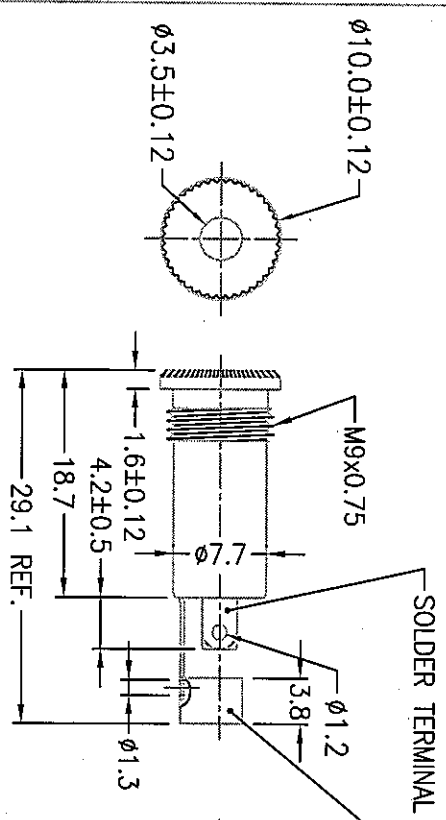


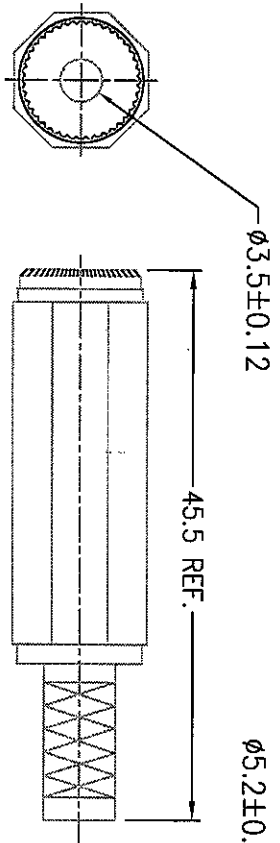
CUSTOMER MCM FILE NO. 27-3159

THIS DRAWING AND SPECIFICATIONS HEREBY ARE THE CONFIDENTIAL PROPERTY OF SAMAR AND SHALL NOT BE REPRODUCED OR COPIED OR DISCLOSED IN WHOLE OR IN PART WITHOUT WRITTEN PERMISSION.

REV.	DESCRIPTION	DRAWN / DATE	APPROVED / DATE
0	INITIAL RELEASE	LN 07/01/2008	LN 07/01/2008



METAL BODY



ASSEMBLY

MATERIAL

1. METAL BODY: BRONZE, NICKEL-PLATED
2. CRIMP TERMINAL: BRONZE, NICKEL-PLATED
3. SOLDER TERMINAL: BRONZE (FOR TIP CONTACT)  
BRONZE, NICKEL-PLATED(FOR RING CONTACT)
4. HANDLE: PE, BLACK
5. INSULATOR: ABS

**ROHS**

DIMENSIONS ARE IN INCH		TOLERANCES ARE FRACTIONS DECIMALS ANGLES		MATERIAL FINISH COLOR		SCALE		DATE	
WELD NO.	27-3159	X ±0.2 [0.008]	XX ±0.12 [0.005]			1.6:1	A4	27-3159	LN
PROJECT NO.		PROJECT NO.		DRAWN		SCALE		DATE	
				LN		1.6:1		07/01/2008	
								MS062	

**SAMAR**

3.5mm STEREO IN-LINE JACK  
BLACK

## **X-ON Electronics**

Largest Supplier of Electrical and Electronic Components

*Click to view similar products for [MCM manufacturer](#):*

Other Similar products are found below :

[NWTBATCAPMB13](#) [25-020](#) [27-505](#) [27-4155](#) [27-840](#) [28-0755](#) [28-5958](#) [50-10820](#) [37-330](#) [PI-UPTIMEUPS](#) [27-5918](#) [27-5977](#) [12-3410](#) [28-6023](#) [55-3230](#) [35SPS-3](#) [28-6008](#) [22-26180](#) [17705](#) [55-5675](#) [27-6020](#) [24-12352](#) [21-7655](#) [28-6017](#) [53-1230](#) [28-5965](#) [21-18966](#) [22-1640](#) [27-4200](#) [83-17607](#) [27-5833](#) [27-5925](#) [24-12344](#) [12-3404](#) [PCM-2100-50](#) [21-19004](#) [28-6080](#) [22-665](#) [24-1040](#) [27-5917](#) [28-6005](#) [55-5670](#)  
[HD15MM35N-100F](#) [21-4605](#) [21-12825](#) [24-5360](#) [27-4270](#) [27-5940](#) [27-5949](#) [27-6112](#)