

MCM

FILE NO.

555-7120

REV.

DESCRIPTION

DRAWN/DATE

APPROVED/DATE

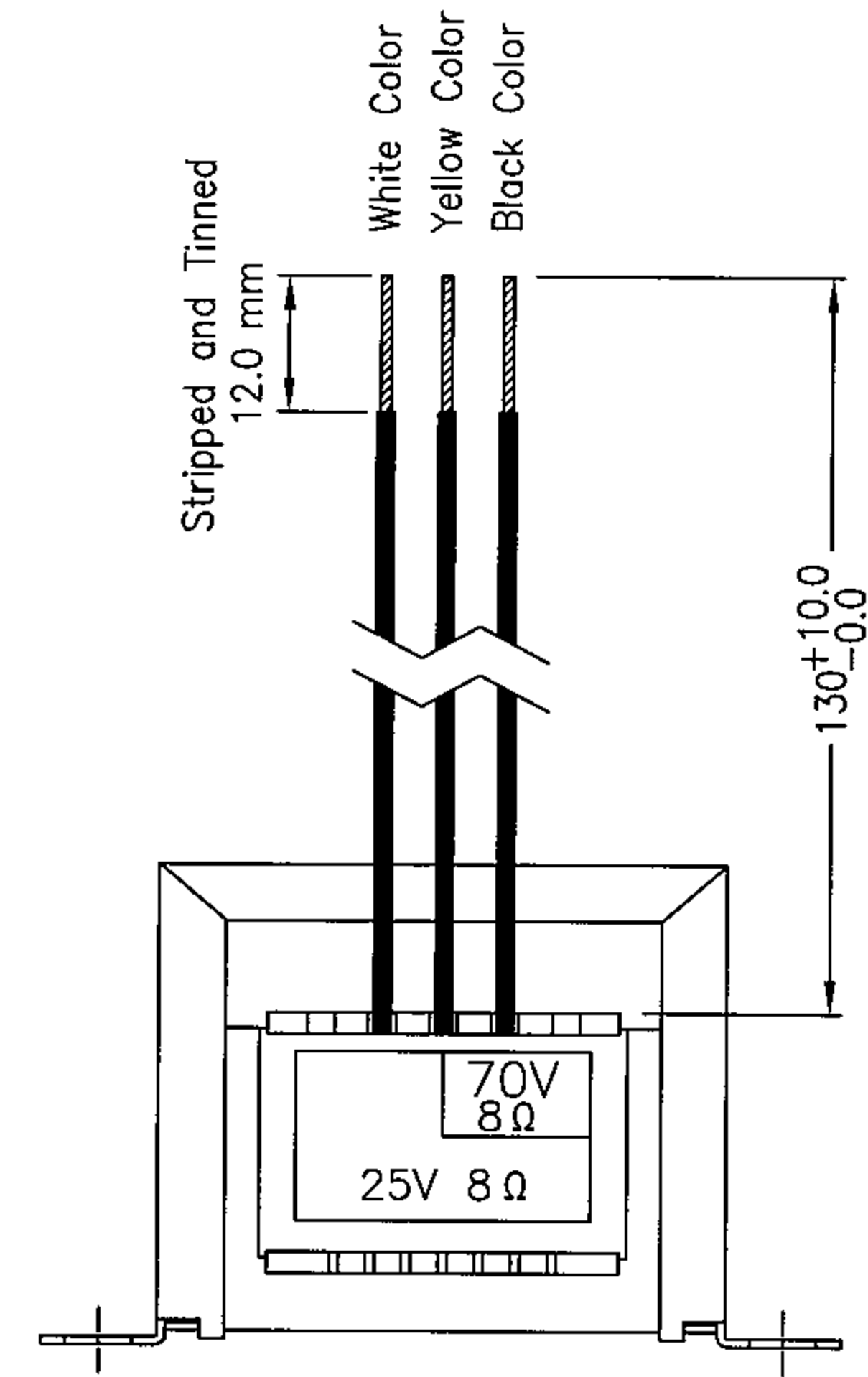
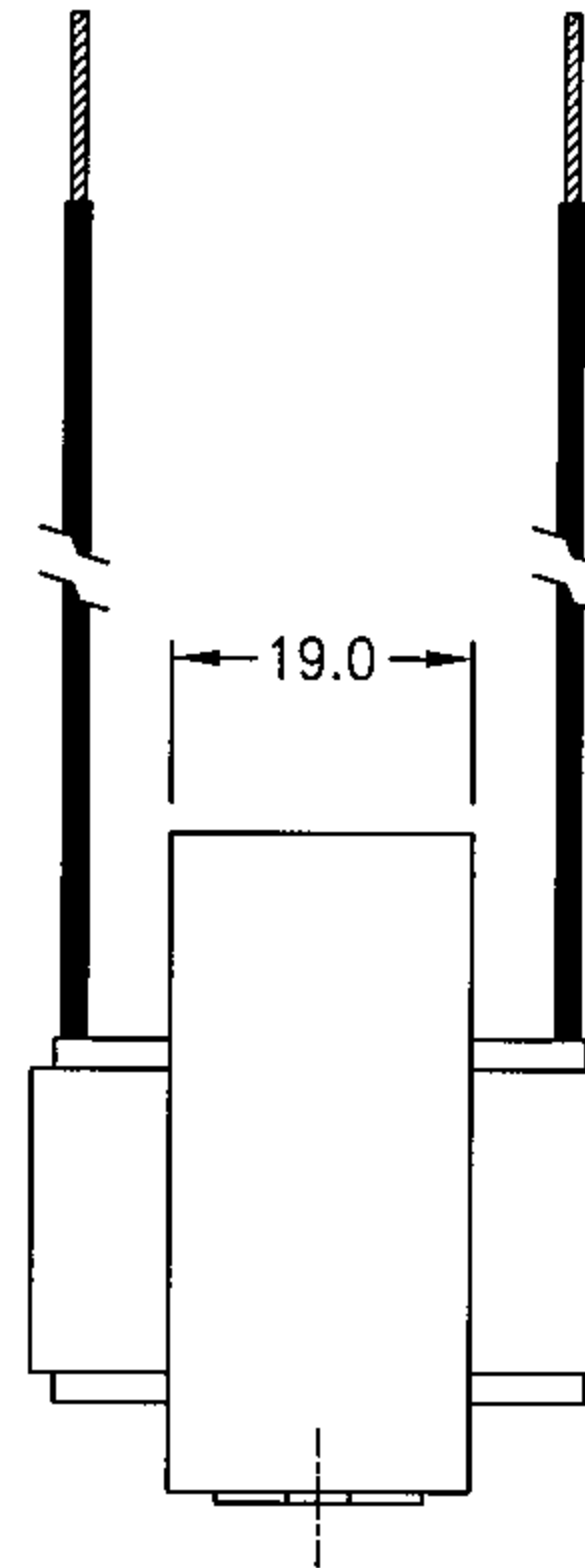
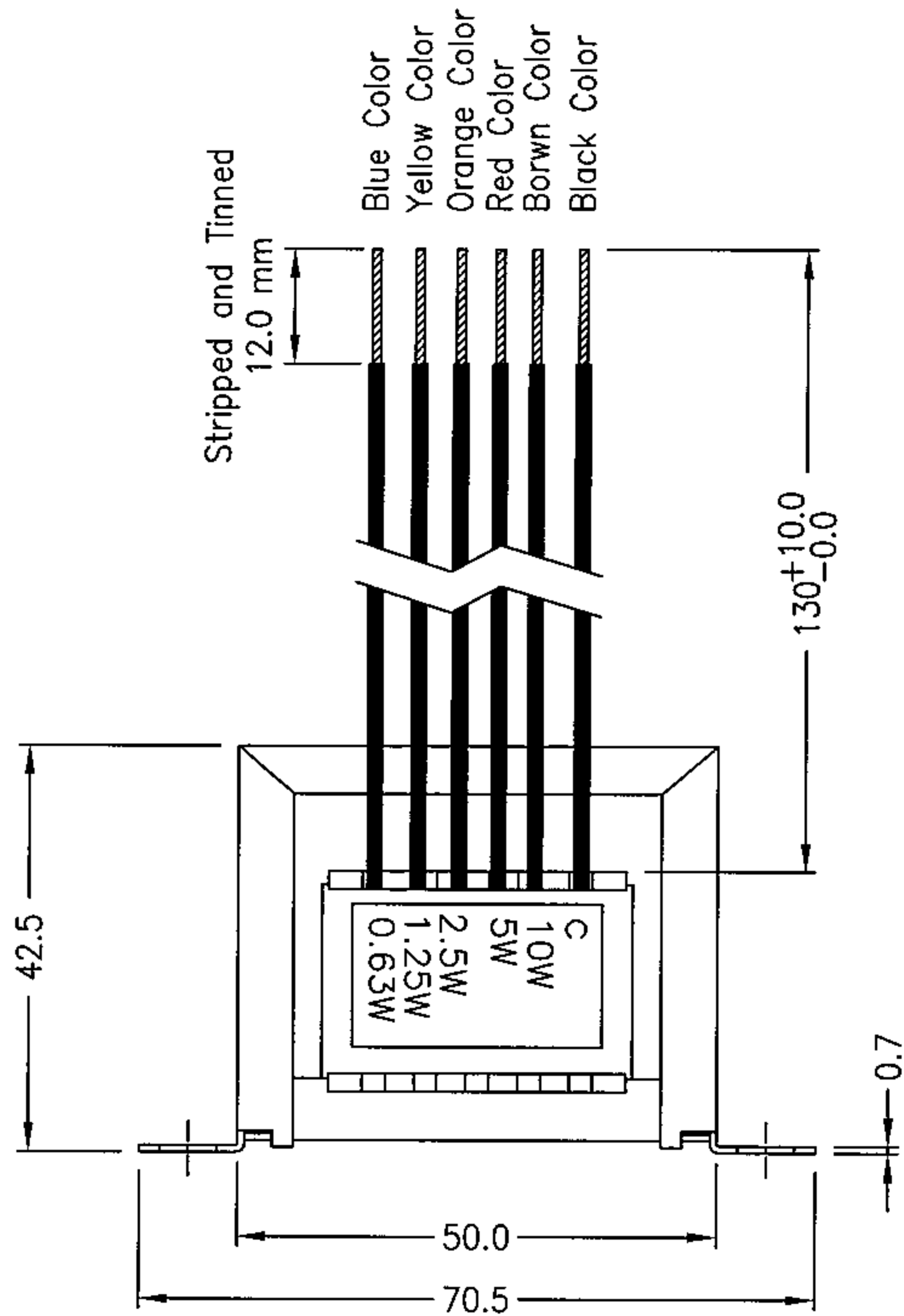
0 INITIAL RELEASE

YANG 03/29/2002

LIN 03/29/2002

1 REVISE 3X6" WAS 6X6"

FROS 10/20/2005



Specification : Primary - 0.63W, 1.25W, 2.5W, 5W, 10W  
with 6x6" 22AWG UL leads.

Secondary - 25V 8Ω, 70V 8Ω with  
△ 3x6" 22AWG UL leads.

DIMENSIONS ARE IN  
mmTOLERANCES ARE  
FRACTIONS DECIMALS ANGLES

MATERIAL

MOLD NO.

.x ±0.2 [0.008]

FINISH

555-7120

.xx ±0.12[0.005]

COLOR

25V & 70V LINE  
TRANSFORMER 10W

P/N 555-7120

DRAWN YANG

DATE 03/29/2002

PROJECT NO.

SCALE 1/1

SIZE

SHEET 1 OF 1

## **X-ON Electronics**

Largest Supplier of Electrical and Electronic Components

*Click to view similar products for [MCM manufacturer](#):*

Other Similar products are found below :

[NWTBATCAPMB13](#) [25-020](#) [27-505](#) [27-4155](#) [27-840](#) [28-0755](#) [28-5958](#) [50-10820](#) [37-330](#) [PI-UPTIMEUPS](#) [27-5918](#) [27-5977](#) [12-3410](#) [28-6023](#) [55-3230](#) [35SPS-3](#) [28-6008](#) [22-26180](#) [17705](#) [55-5675](#) [27-6020](#) [24-12352](#) [21-7655](#) [28-6017](#) [53-1230](#) [28-5965](#) [21-18966](#) [22-1640](#) [27-4200](#) [83-17607](#) [27-5833](#) [27-5925](#) [24-12344](#) [12-3404](#) [PCM-2100-50](#) [21-19004](#) [28-6080](#) [22-665](#) [24-1040](#) [27-5917](#) [28-6005](#) [55-5670](#)  
[HD15MM35N-100F](#) [21-4605](#) [21-12825](#) [24-5360](#) [27-4270](#) [27-5940](#) [27-5949](#) [27-6112](#)