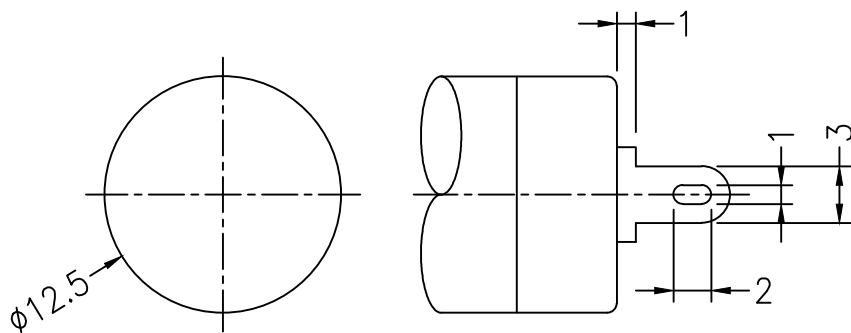
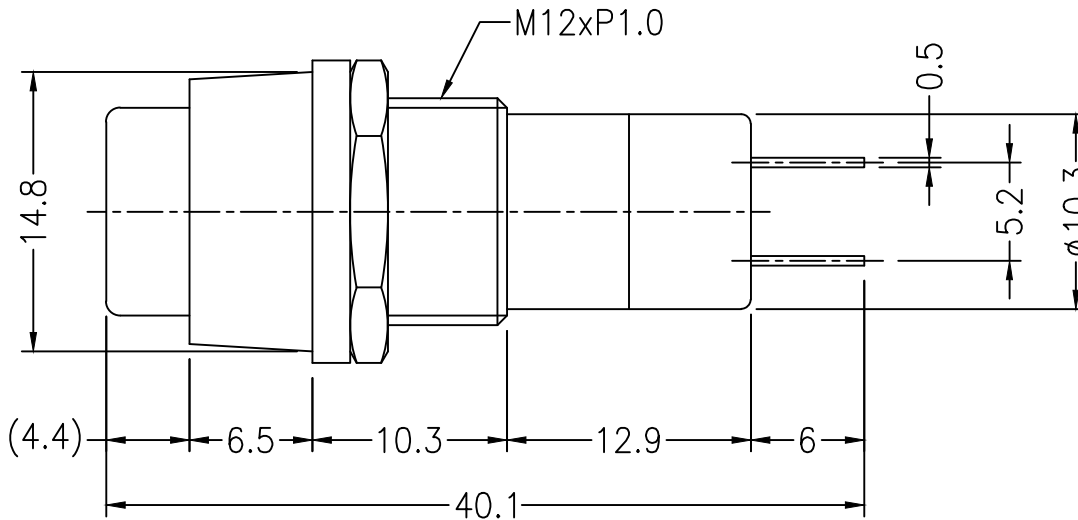
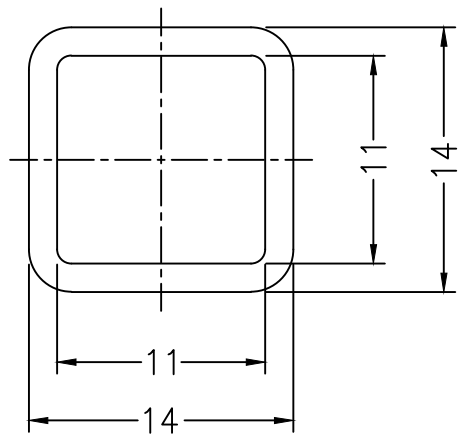


CUSTOMER MCM FILE NO. 26-700,705

THIS DRAWING AND SPECIFICATIONS HEREIN ARE THE CONFIDENTIAL PROPERTY OF SAMAR AND SHALL NOT BE REPRODUCED OR COPIED OR DISCLOSED IN WHOLE OR IN PART WITHOUT WRITTEN PERMISSION.

REV.	DESCRIPTION	DRAWN / DATE	APPROVED / DATE
0	INITIAL RELEASE	YANG 09/25/2003	



Panel Thickness  
5.0mm Max.

P/N	COLOR
26-700	BALCK
26-705	RED

SPECIFICATION:

1. Push button switch: SPST, push-on / spring-off
2. Rating: AC 125V 3A
3. Contact resistance: 50m Ohm Max.
4. Insulation resistance: DC500V 100M Ohm Min.
5. Dielectric Strength: AC 1500V 1 minute
6. Electrical Life: 20,000 make and break cycles at full load

DIMENSIONS ARE IN mm [INCH]	TOLERANCES ARE FRACTIONS DECIMALS ANGLES	MATERIAL	<b>SAMAR</b>	P/N	26-700/705	DRAWN	YANG	DATE	09/25/2003
MOLD NO.	.x ±0.2 [0.008] .xx ±0.12[0.005]	FINISH		PROJECT NO.					
26-700,705		COLOR		SCALE	1:1	SIZE	A4	SHEET	1 OF 1
				PUSH BUTTON SWITCH					

## **X-ON Electronics**

Largest Supplier of Electrical and Electronic Components

*Click to view similar products for [MCM manufacturer](#):*

Other Similar products are found below :

[NWTBATCAPMB13](#) [25-020](#) [27-505](#) [27-4155](#) [27-840](#) [28-0755](#) [28-5958](#) [50-10820](#) [37-330](#) [PI-UPTIMEUPS](#) [27-5918](#) [27-5977](#) [12-3410](#) [28-6023](#) [55-3230](#) [35SPS-3](#) [28-6008](#) [22-26180](#) [17705](#) [55-5675](#) [27-6020](#) [24-12352](#) [21-7655](#) [28-6017](#) [53-1230](#) [28-5965](#) [21-18966](#) [22-1640](#) [27-4200](#) [83-17607](#) [27-5833](#) [27-5925](#) [24-12344](#) [12-3404](#) [PCM-2100-50](#) [21-19004](#) [28-6080](#) [22-665](#) [24-1040](#) [27-5917](#) [28-6005](#) [55-5670](#)  
[HD15MM35N-100F](#) [21-4605](#) [21-12825](#) [24-5360](#) [27-4270](#) [27-5940](#) [27-5949](#) [27-6112](#)