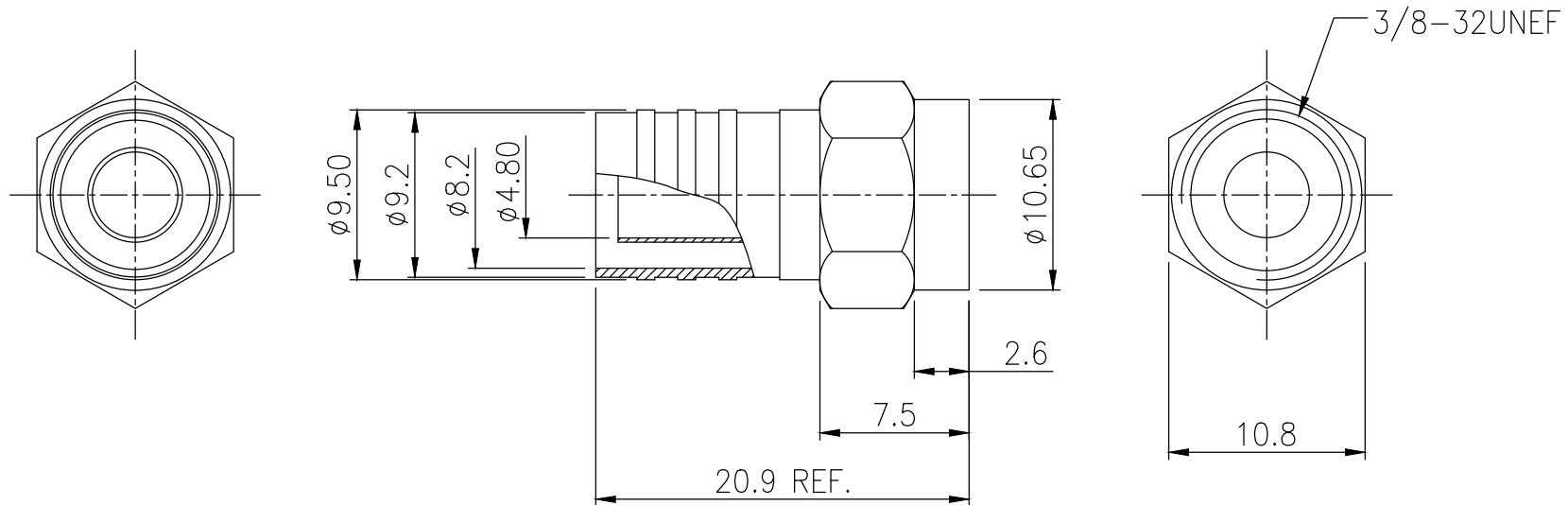


REV.	DESCRIPTION	DRAWN / DATE	APPROVED / DATE
0	INITIAL RELEASE	YANG 01/24/2003	LIN 01/24/2003
1	Change plating material	YANG 05/12/2014	FROS 05/12/2014



SEPCIFICATION:

1. F MALE CONNECTOR, FOR RG6/U CABLE.
2. NICKEL PLATED BODY WITH LARGER NUT HEAD.  
(鍍鎳, 大型六角頭)
3. PACKAGE : 4000 PCS/MASTER CARTON.

RoHS

DIMENSIONS ARE IN mm [INCH]	TOLERANCES ARE FRACTIONS DECIMALS ANGLES	MATERIAL	P/N	DRAWN YANG	DATE 01/24/2003
MOLD NO.	.X ± 0.20 [0.008]	FINISH	PROJECT NO.		
33-8780-85-90	.XX ± 0.12 [0.005]	COLOR	SCALE 2.5:1 SIZE A4 SHEET 1 OF 1		QW014

"F" MALE CONNECTOR,  
RG6/U TYPE

## **X-ON Electronics**

Largest Supplier of Electrical and Electronic Components

*Click to view similar products for [Pro Signal](#) manufacturer:*

Other Similar products are found below :

[ABS-210-135-RC](#) [KVM-404](#) [JR9502/5M](#) [JR8030/25M](#) [APFLY5](#) [MJ-2325](#) [ABM-713-RC](#) [PSG-BB-170W-2BP](#) [PSG01592](#) [PSG01540](#)  
[PSG01522](#) [PS11169](#) [PS11067](#) [PS11360](#) [PS11155](#) [PS11153](#) [PS11026](#) [PSG03905](#) [ABI-052-RC](#) [PSG03109](#) [PSG03489](#) [JR9505/1M](#)  
[JR8052/20M](#) [MP-012LN](#) [APFLY2](#) [SPC22887](#) [PSG90335](#) [PSG01495](#) [PS11386](#) [PS11185](#) [PS11453](#) [PS11172](#) [ABS-244-RC](#) [PS000101](#)  
[SVC683-3M](#) [AV02562](#) [PSG02580](#) [PSG01516](#) [PS11028](#) [PS11170](#) [PS11156](#) [PS11060](#) [SPC23060](#) [PSG90864](#) [ABT-462-RC](#) [PS11092](#)  
[JR9901/2M](#) [JR9755-10M](#) [BLACK CAB](#) [JR8052/7M](#) [CL62002X](#)