

MCM

FILE NO.

27-390

REV.

DESCRIPTION

DRAWN / DATE

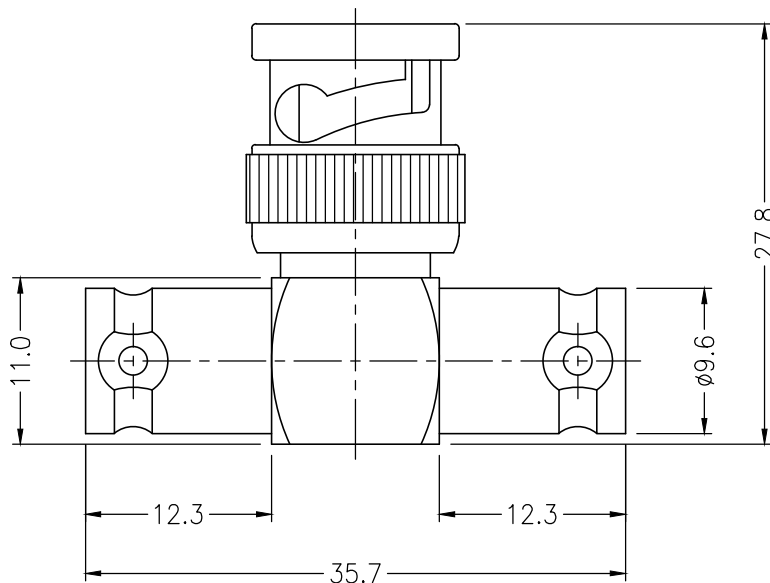
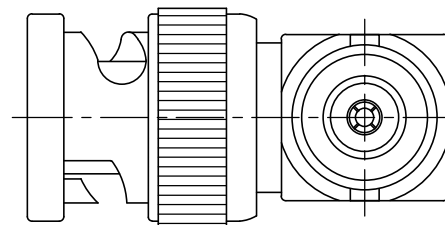
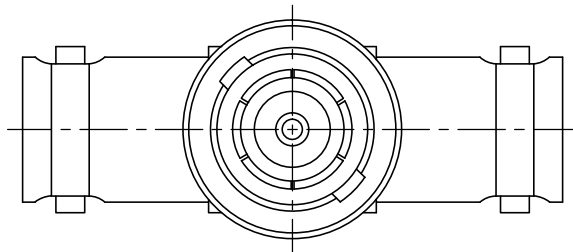
APPROVED / DATE

0

INITIAL RELEASE

YANG 10/15/2014

LISA 10/15/2014



RoHS

## Specification:

1. Body: Brass, Nickel-Plated
2. Shell of BNC Male: Zinc, Nickel-Plated
3. Center Contact: Brass, Gold-Plated
4. Insulator: POM, White

[www.mcmelectronics.com](http://www.mcmelectronics.com)
DIMENSIONS ARE IN  
mm [INCH]
 TOLERANCES ARE  
 FRACTIONS DECIMALS ANGLES  
 0.5~6 = ±0.2 [0.008]  
 >6~30 = ±0.4 [0.016]  
 >30~120 = ±0.6 [0.024]

MATERIAL

FINISH

COLOR

BNC-Male to BNC-Female  
Adapter

P/N

PROJECT NO.

SCALE 2:1

SIZE A4

SHEET 1 OF 1

DRAWN YANG

DATE 10/15/2014

MC068

## **X-ON Electronics**

Largest Supplier of Electrical and Electronic Components

*Click to view similar products for [MCM manufacturer](#):*

Other Similar products are found below :

[NWTBATCAPMB13](#) [25-020](#) [27-505](#) [27-4155](#) [27-840](#) [28-0755](#) [28-5958](#) [50-10820](#) [37-330](#) [PI-UPTIMEUPS](#) [27-5918](#) [27-5977](#) [12-3410](#) [28-6023](#) [55-3230](#) [35SPS-3](#) [28-6008](#) [22-26180](#) [17705](#) [55-5675](#) [27-6020](#) [24-12352](#) [21-7655](#) [28-6017](#) [53-1230](#) [28-5965](#) [21-18966](#) [22-1640](#) [27-4200](#) [83-17607](#) [27-5833](#) [27-5925](#) [24-12344](#) [12-3404](#) [PCM-2100-50](#) [21-19004](#) [28-6080](#) [22-665](#) [24-1040](#) [27-5917](#) [28-6005](#) [55-5670](#)  
[HD15MM35N-100F](#) [21-4605](#) [21-12825](#) [24-5360](#) [27-4270](#) [27-5940](#) [27-5949](#) [27-6112](#)