

MCM

FILE NO.

27-405

REV.

DESCRIPTION

DRAWN / DATE

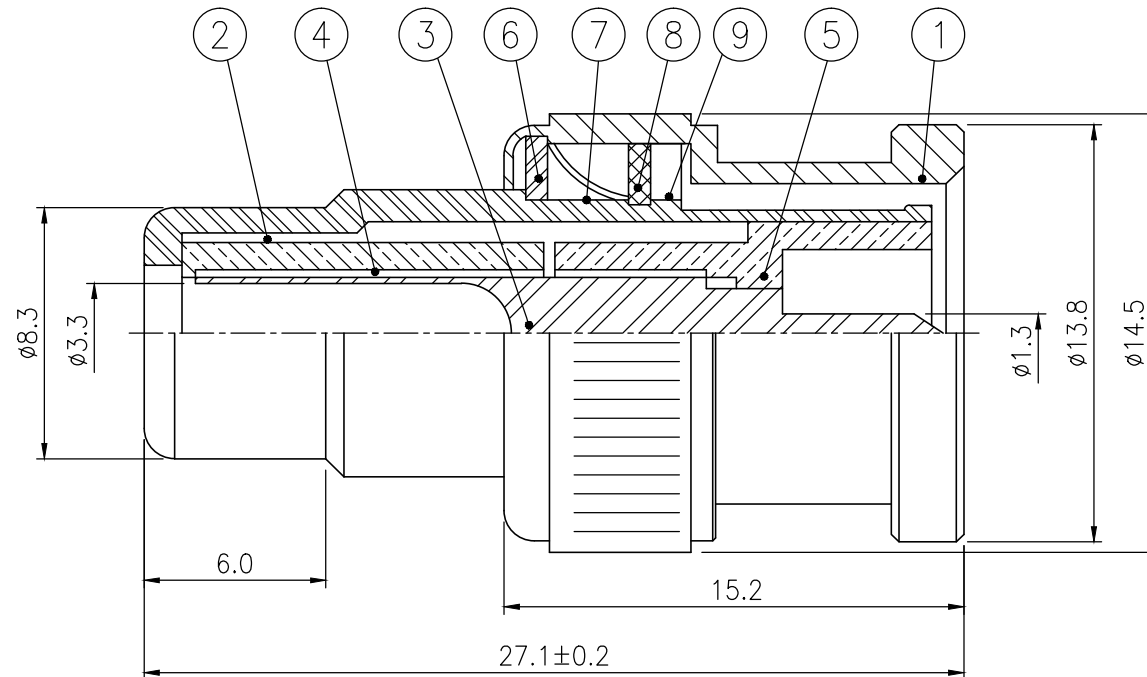
APPROVED / DATE

0

INITIAL RELEASE

YANG 10/14/2014

LISA 10/14/2014



9	GASKET	RUBBER, RED	1	
8	WASHER	STEEL, NICKEL-PLATED	1	
7	SPRING	STEEL, NICKEL-PLATED	1	
6	WASHER	STEEL, NICKEL-PLATED	1	
5	INSULATOR	DELIN, WHITE	1	
4	INSULATOR	DELIN, WHITE	1	
3	PIN	BRASS, NICKEL-PLATED	1	
2	BODY	BRASS, NICKEL-PLATED	1	
1	SHELL	ZINC, NICKEL-PLATED	1	

RoHS

www.mcmelectronics.com

DIMENSIONS ARE IN mm [INCH]		TOLERANCES ARE FRACTIONS DECIMALS ANGLES		MATERIAL	P/N	DRAWN	YANG	DATE 10/14/2014
MOLD NO.		0.5-5 = ±0.2 [0.008]	5-30 = ±0.4 [0.016]	FINISH				
				COLOR	PROJECT NO.			
					SCALE 4:1	SIZE A4	SHEET 1 OF 1	MJ029

BNC-Male to RCA-Female Adapter

X-ON Electronics

Largest Supplier of Electrical and Electronic Components

Click to view similar products for [MCM manufacturer](#):

Other Similar products are found below :

[NWTBATCAPMB13](#) [25-020](#) [27-505](#) [27-4155](#) [27-840](#) [28-0755](#) [28-5958](#) [50-10820](#) [37-330](#) [PI-UPTIMEUPS](#) [27-5918](#) [27-5977](#) [12-3410](#) [28-6023](#) [55-3230](#) [35SPS-3](#) [28-6008](#) [22-26180](#) [17705](#) [55-5675](#) [27-6020](#) [24-12352](#) [21-7655](#) [28-6017](#) [53-1230](#) [28-5965](#) [21-18966](#) [22-1640](#) [27-4200](#) [83-17607](#) [27-5833](#) [27-5925](#) [24-12344](#) [12-3404](#) [PCM-2100-50](#) [21-19004](#) [28-6080](#) [22-665](#) [24-1040](#) [27-5917](#) [28-6005](#) [55-5670](#)
[HD15MM35N-100F](#) [21-4605](#) [21-12825](#) [24-5360](#) [27-4270](#) [27-5940](#) [27-5949](#) [27-6112](#)