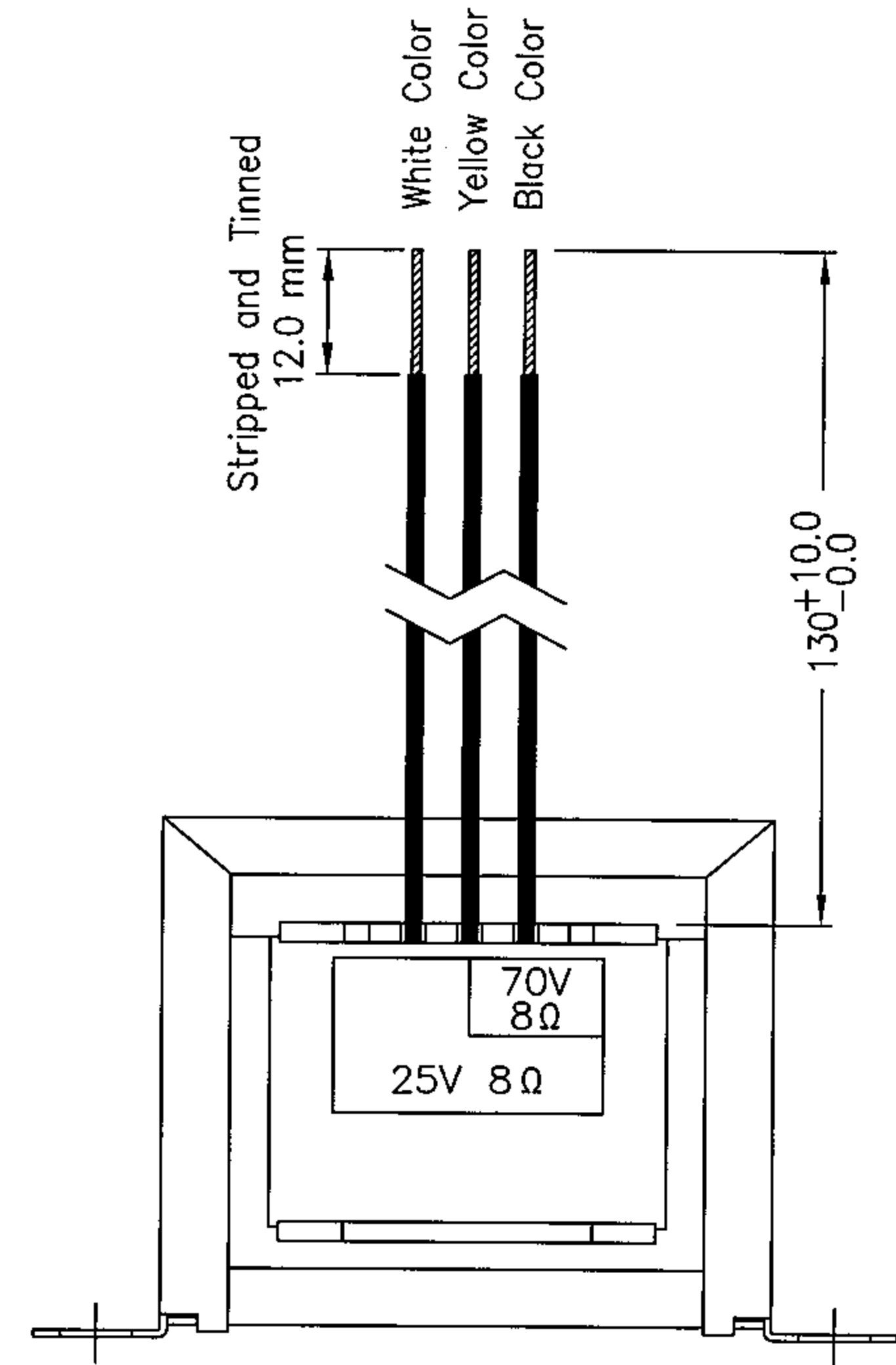
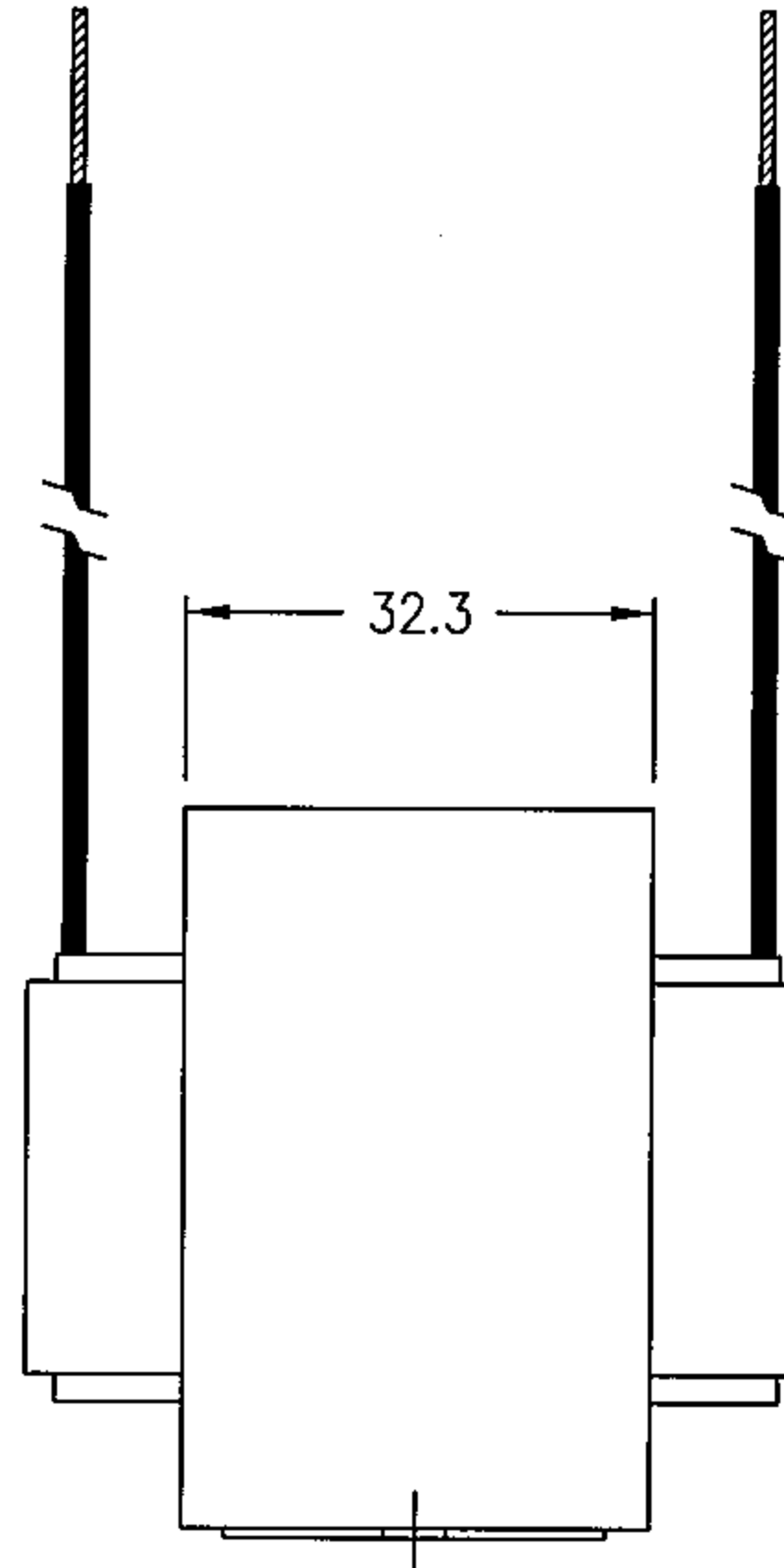
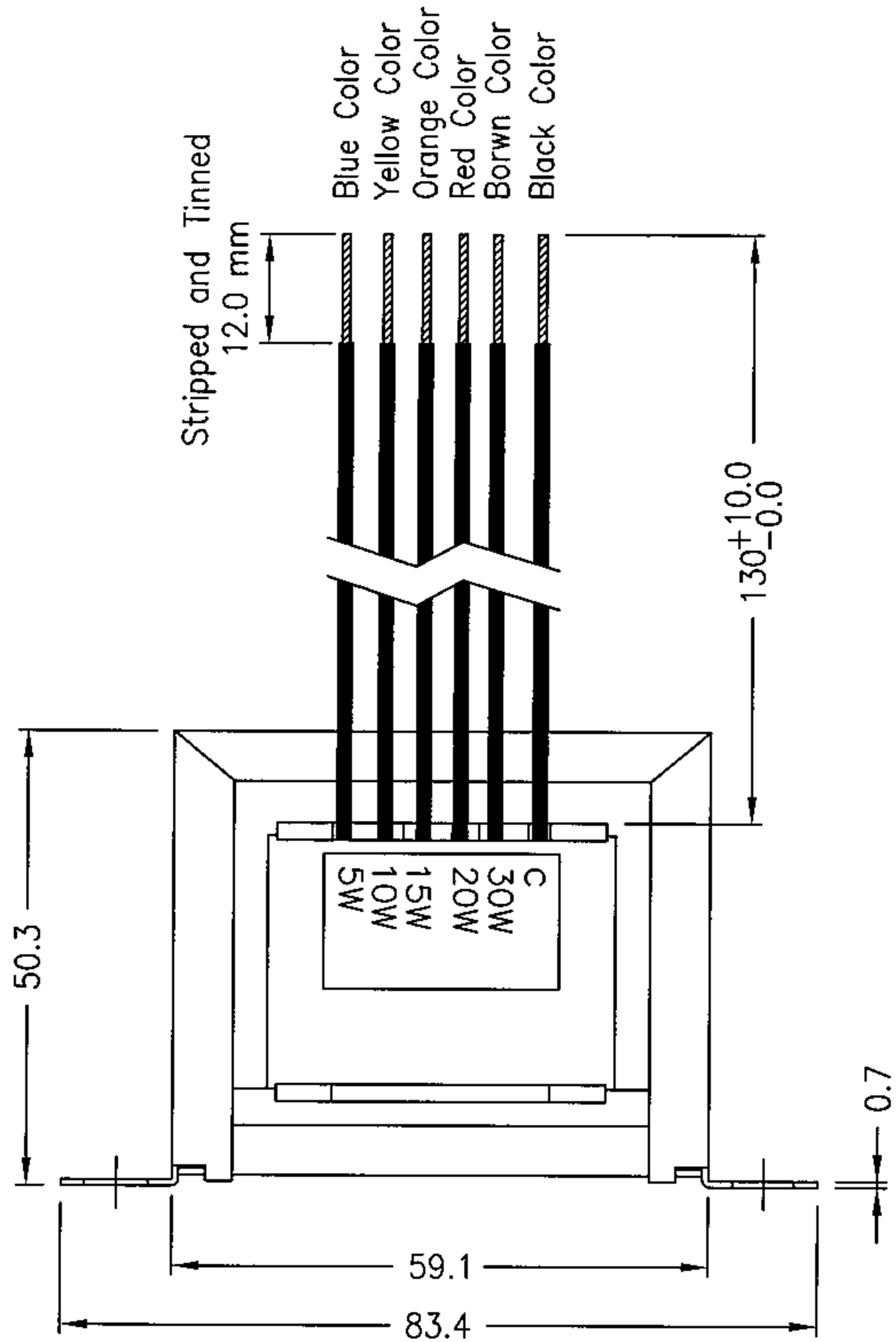


MCM FILE NO. 555-7125

REV.	DESCRIPTION	DRAWN/DATE	APPROVED/DATE
0	INITIAL RELEASE	YANG 03/29/2002	LIN 03/29/2002
1	REVISE 3X6" WAS 6X6"	FROS 10/20/2005	



Specification : Primary - 5W, 10W, 15W, 20W, 30W with 6x6" 22AWG UL leads.
 Secondary - 25V 8Ω, 70V 8Ω with \triangle 3x6" 22AWG UL leads.

DIMENSIONS ARE IN mm [INCH]	TOLERANCES ARE FRACTIONS DECIMALS ANGLES	MATERIAL	25V & 70V LINE TRANSFORMER 30W	P/N	555-7125	DRAWN	YANG	DATE	03/29/2002
MOLD NO.	.x ±0.2 [0.008] .xx ±0.12[0.005]	FINISH		PROJECT NO.					
555-7125		COLOR		SCALE	1/1	SIZE		SHEET	1 OF 1

X-ON Electronics

Largest Supplier of Electrical and Electronic Components

Click to view similar products for [MCM manufacturer](#):

Other Similar products are found below :

[NWTBATCAPMB13](#) [25-020](#) [27-505](#) [27-4155](#) [27-840](#) [28-0755](#) [28-5958](#) [50-10820](#) [37-330](#) [PI-UPTIMEUPS](#) [27-5918](#) [27-5977](#) [12-3410](#) [28-6023](#) [55-3230](#) [35SPS-3](#) [28-6008](#) [22-26180](#) [17705](#) [55-5675](#) [27-6020](#) [24-12352](#) [21-7655](#) [28-6017](#) [53-1230](#) [28-5965](#) [21-18966](#) [22-1640](#) [27-4200](#) [83-17607](#) [27-5833](#) [27-5925](#) [24-12344](#) [12-3404](#) [PCM-2100-50](#) [21-19004](#) [28-6080](#) [22-665](#) [24-1040](#) [27-5917](#) [28-6005](#) [55-5670](#)
[HD15MM35N-100F](#) [21-4605](#) [21-12825](#) [24-5360](#) [27-4270](#) [27-5940](#) [27-5949](#) [27-6112](#)