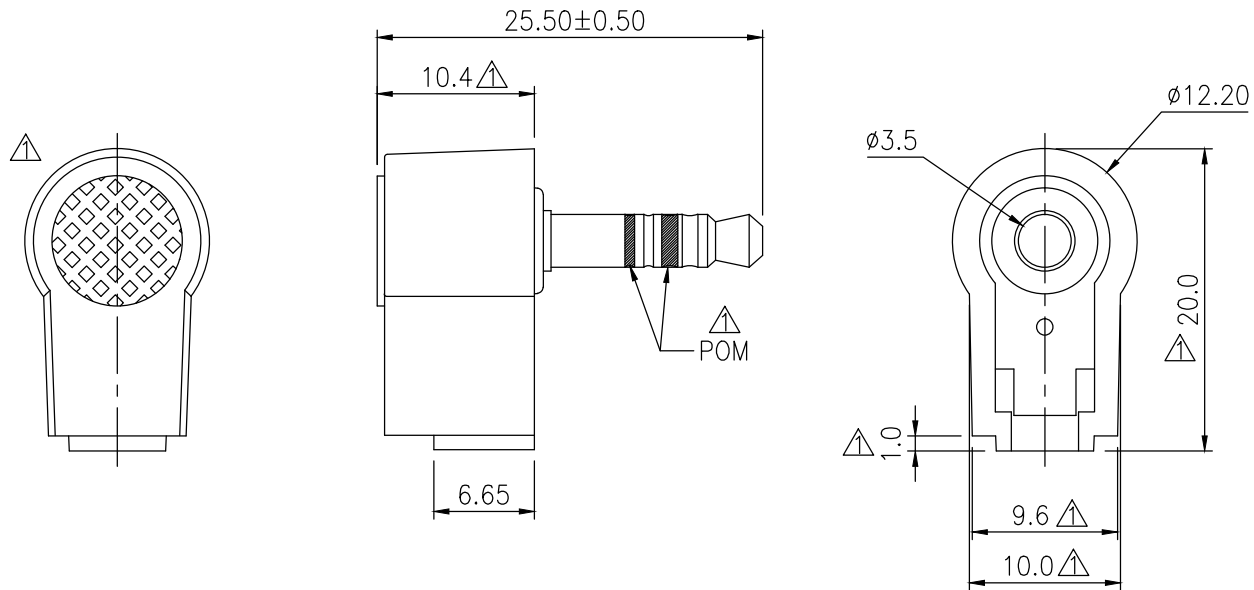


Distributed By:
MCM Electronics
www.mcmelectronics.com

REV.	DESCRIPTION	DRAWN / DATE	APPROVED / DATE
0	INITIAL RELEASE	YANG 11/12/2010	FROS 11/12/2010
1	REVISED SHAPE & MATERIAL	YANG 06/16/2014	FROS 06/16/2014



MATERIAL:

1. BODY: PE
2. PLUG: BRASS, NICKEL-PLATED
3. INSULATOR: NYLON

DIMENSIONS ARE IN mm [INCH]		TOLERANCES ARE FRACTIONS DECIMALS ANGLES		MATERIAL		P/N 27-3152		DRAWN YANG		DATE 11/12/2010	
MOLD NO.		.X ± 0.20 [0.008]		FINISH		PROJECT NO.					
27-3152		.XX ± 0.12 [0.005]		COLOR		SCALE 2:1		SIZE A4		SHEET 1 OF 1	
3.5mm STEREO PLUG, RIGHT-ANGLED TYPE						MS062					

X-ON Electronics

Largest Supplier of Electrical and Electronic Components

Click to view similar products for [MCM manufacturer](#):

Other Similar products are found below :

[NWTBATCAPMB13](#) [25-020](#) [27-505](#) [27-4155](#) [27-840](#) [28-0755](#) [28-5958](#) [50-10820](#) [37-330](#) [PI-UPTIMEUPS](#) [27-5918](#) [27-5977](#) [12-3410](#) [28-6023](#) [55-3230](#) [35SPS-3](#) [28-6008](#) [22-26180](#) [17705](#) [55-5675](#) [27-6020](#) [24-12352](#) [21-7655](#) [28-6017](#) [53-1230](#) [28-5965](#) [21-18966](#) [22-1640](#) [27-4200](#) [83-17607](#) [27-5833](#) [27-5925](#) [24-12344](#) [12-3404](#) [PCM-2100-50](#) [21-19004](#) [28-6080](#) [22-665](#) [24-1040](#) [27-5917](#) [28-6005](#) [55-5670](#)
[HD15MM35N-100F](#) [21-4605](#) [21-12825](#) [24-5360](#) [27-4270](#) [27-5940](#) [27-5949](#) [27-6112](#)