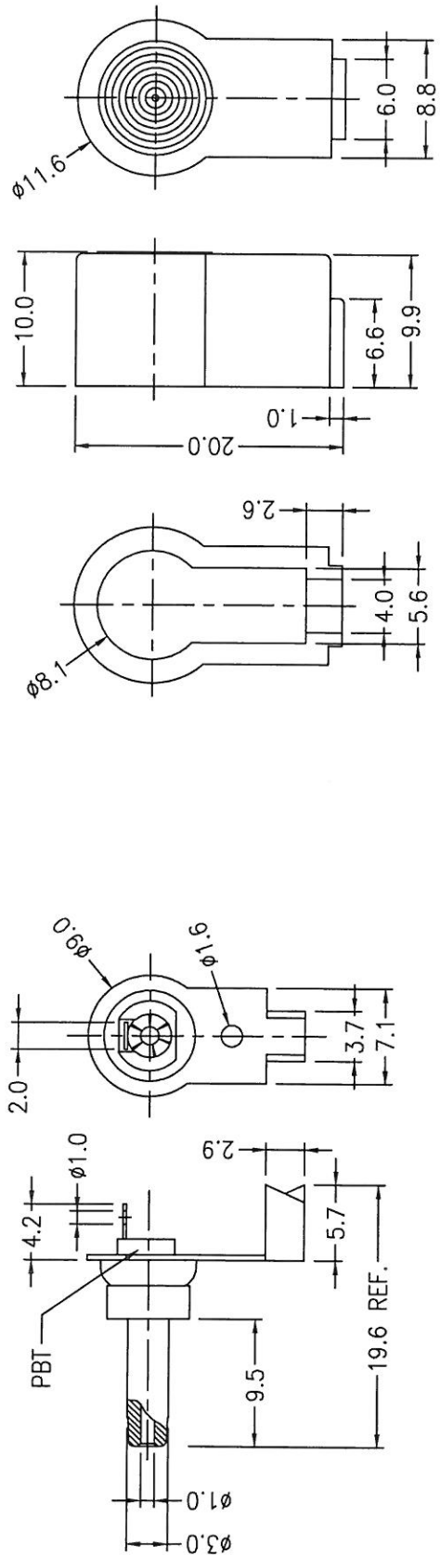
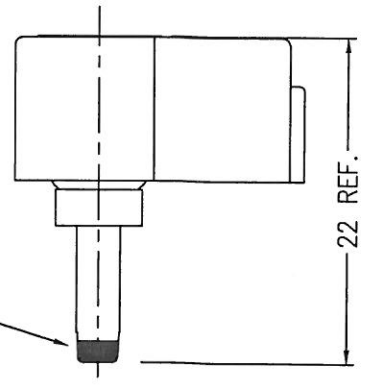


CUSTOMER	MCM	FILE NO.	AR70629	REV.	DESCRIPTION	DRAWN / DATE	APPROVED / DATE
				0	INITIAL RELEASE	FROS 06/19/2012	FROS 06/19/2012



POM(POLYPLASTICS #M90-44),
BLACK, UL94-HB



SPECIFICATION:

1. METAL BODY: BRASS, NICKEL-PLATED
2. SOLDER TERMINAL: BRASS, NICKEL-PLATED
3. CRIMP TERMINAL: BRASS, NICKEL-PLATED
4. RIVIT: BRASS, NICKEL-PLATED
5. BLACK HANDLE: PE(APC #F6102), BLACK, NON-UL



DIMENSIONS ARE IN	mm	[INCH]	TOLERANCES ARE	FRACTIONS	DECIMALS	ANGLES	MATERIAL	P/N	AR70629	DRAWN	FROS	DATE	06/19/2012
MOLD NO.	AR70629		x	±0.2	[0.008]		FINISH						
			.xx	±0.12	[0.005]		COLOR						
								SCALE	2:1	SIZE	A4	SHEET	1 OF 1
													MS062

1.1x3.0x9mm
R/A DC PLUG

X-ON Electronics

Largest Supplier of Electrical and Electronic Components

Click to view similar products for [Audio CODECs](#) category:

Click to view products by [MCM manufacturer](#):

Other Similar products are found below :

[128](#) [AQGP323](#) [B52N12](#) [XLM331PCSF](#) [XLR413](#) [XLRSDC\(M02\)](#) [TT636](#) [M-XL-3-11L](#) [M-XL-5-11S](#) [XLM332PCVF](#) [XLM332PCSF](#)
[XLM331PCVF](#) [30-498-3](#) [7151](#) [RSJ-370-NL](#) [SCJ-0253-NL](#) [282](#) [54A](#) [46765-1001-TR250](#) [0472720029](#) [RSJ-0902-NL](#) [HDMI-S-V-](#)
[DCAN1940C2TR](#) [BJ300-02-Y-A](#) [ASJ-125-3](#) [M55116/2-4](#) [GC283-1](#) [XLR632](#) [M55116/2-3](#) [M55116/3-3](#) [RJ-1004-30R-NL](#) [ASJ-6-5](#) [KLB4](#)
[1501 03](#) [FCR20673](#) [09454521010](#) [50-00398](#) [150303R](#) [N112BPCSX](#) [XKTO1SCHWARZ](#) [130863-02-E](#) [50-00041](#) [50-00397](#) [50-00399](#)
[NC3FBH2-D](#) [NC3FDM3-H-0](#) [NC5FBH-D](#) [RSJ362NL](#) [M55116/10-0](#) [54-00035](#) [2001-1-2-21-00-BK](#)