

TIW 300 - 8 Ohm

Art. No. 1364



30 cm (12") High-End-Tieftöner mit schwarzer Zellulose-Membran, sehr großem Magnetsystem und wuchtigem Aluminium-Druckgusskorb. Durch die mehrfache Belüftung der Schwingspule (Polkernbohrung, Bohrungen in der Polplatte, Öffnungen im Aluminiumdruckgusskorb zur Hinterlüftung der Zentrierung) werden Verluste und Strömungsgeräusche minimiert. Der Schwingspulenträger aus Kapton und die große Schwingspule mit 65 mm Durchmesser erlauben extrem hohe Belastungen.

30 cm (12") high-end woofer with a black cellulose diaphragm, large-format magnet arrangement and a massive aluminium diecast basket. Thanks to the multiple venting of the voice coil (pole piece hole, holes in the pole piece plate, cutouts in the aluminium diecast cone to vent the spider from behind) losses and flow noise are minimised. The combination of the voice coil carrier made of capton and the large 65 mm voice coil allow extremely high volume levels.

Gehäuseempfehlungen / Recommended cabinets

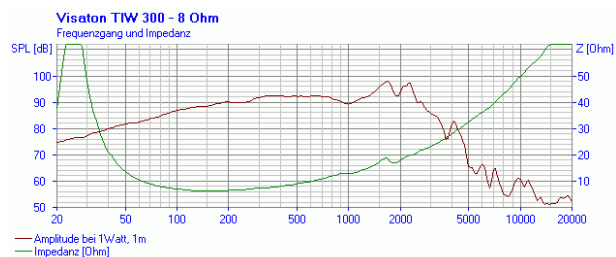
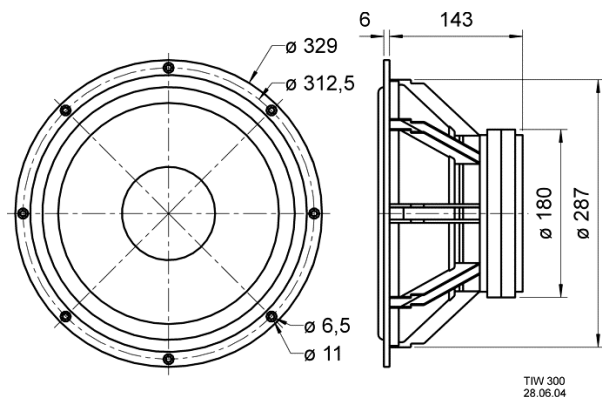
Volumen/Prinzip	BR-Rohr	f_b
50 l/Bassreflex	1 x BR 25.50	31 Hz
70 l/Bassreflex	2 x BR 25.50	36 Hz
100 l/Bassreflex	1 x BR 25.50 (7 cm lang)	35 Hz
150 l/Bassreflex	1 x BR 25.50 (3,5 cm lang)	34 Hz

Volume/Principle	BR-Channel	f_b
50 l/Bassreflex	1 x BR 25.50	31 Hz
70 l/Bassreflex	2 x BR 25.50	36 Hz
100 l/Bassreflex	1 x BR 25.50 (length 7 cm)	35 Hz
150 l/Bassreflex	1 x BR 25.50 (length 3,5 cm)	34 Hz

01.10.2015

TIW 300 - 8 Ohm

Art. No. 1364



Technische Daten / Technical data

Nennbelastbarkeit Rated power	300 W
Musikbelastbarkeit Maximum power	600 W
Nennimpedanz Z Nominal impedance Z	8 Ohm
Übertragungsbereich Frequency response	fu-4000 Hz
(fu: untere Grenzfrequenz abhängig vom Gehäuse) (fu: Lower cut-off frequency depending on cabinet)	.
Mittlerer Schalldruckpegel Mean sound pressure level	90 dB (1 W/1 m)
Grenzauslenkung Excursion limit	+/-16 mm
Resonanzfrequenz fs Resonance frequency fs	25 Hz
Magnetische Induktion Magnetic induction	1,1 T
Magnetischer Fluss Magnetic flux	1800 μWb
Obere Polplattenhöhe Height of front pole-plate	8 mm
Schwingspulendurchmesser Voice coil diameter	65 mm
Wickelhöhe Height of winding	23 mm
Schallwandöffnung Cutout diameter	288 mm
Gewicht netto Net weight	7 kg
Gleichstromwiderstand Rdc D.C. resistance Rdc	5,4 Ohm
Mechanischer Q-Faktor Qms Mechanical Q factor Qms	4,59
Elektrischer Q-Faktor Qes Electrical Q factor Qes	0,30
Gesamt-Q-Faktor Qts Total Q factor Qts	0,28
Äquivalentes Luftnachgiebigkeitsvolumen Vas Equivalent volume Vas	160 l

01.10.2015

Effektive Membranfläche Sd Effective piston area Sd	510 cm ²
Dynamische bewegte Masse Mms Dynamically moved mass Mms	92 g
Antriebsfaktor Bxl Force factor Bxl	16,5 Tm
Schwingspuleninduktivität L Inductance of the voice coil L	1,7 mH

X-ON Electronics

Largest Supplier of Electrical and Electronic Components

Click to view similar products for [Speakers & Transducers](#) category:

Click to view products by [Visaton](#) manufacturer:

Other Similar products are found below :

[AS02016MR-2-R](#) [PB-1220PE](#) [PB-2015PQ](#) [900-00001](#) [SMT-2240-TW-2-R](#) [SWFK-31736-000](#) [PT-2065FW](#) [PT-4175W](#) [AT-2830-TW-LW35-R](#) [ED-30761-000](#) [ED-31305-163](#) [CI-30120-A42](#) [TWFK-23991-000](#) [PB-0927PQ](#) [BF-7083-000](#) [AB6505B](#) [AS01708MR-SC-2-R](#) [AT-5030-TF-2-LW100-R](#) [AST-03008MR-R](#) [AS04008PS-4W-R](#) [AS01308MR-2-R](#) [AS01808AO-WP-R](#) [AS01508MR-6-R](#) [AS07108PO-R](#) [AS07708PS-2-WR-R](#) [AS07104PO-R](#) [SMS2020-08H4.5 LF](#) [BDT1717-08H6.5W56MLF](#) [SMS-2008MS-R](#) [AS04008PS-4W-WR-R](#) [AS06608PS-WR-R](#) [BLS50-1-08H18.2B-03 LF](#) [AS03008MR-R](#) [AS04008CO-2-R](#) [AS04008PR-WR-R](#) [ASE03008MR-LW150-R](#) [AS01808MR-LW152-R](#) [AS01808MR-R](#) [AS03608MR-4-R](#) [AS06608PS-R](#) [AS07708PS-2-R](#) [AS07108PO-3-R](#) [ASE06008MR-LW150-R](#) [ASE02008MR-LW150-R](#) [AST-1732MR-R](#) [SMS-1508MS-2-R](#) [AS05708MR-R](#) [AS07004PO-WR-R](#) [AS05008MR-R](#) [APS3008S-R](#)