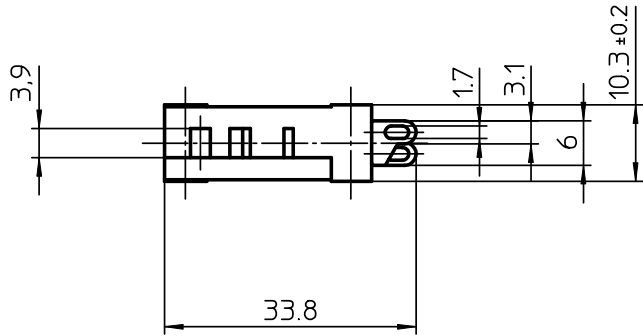
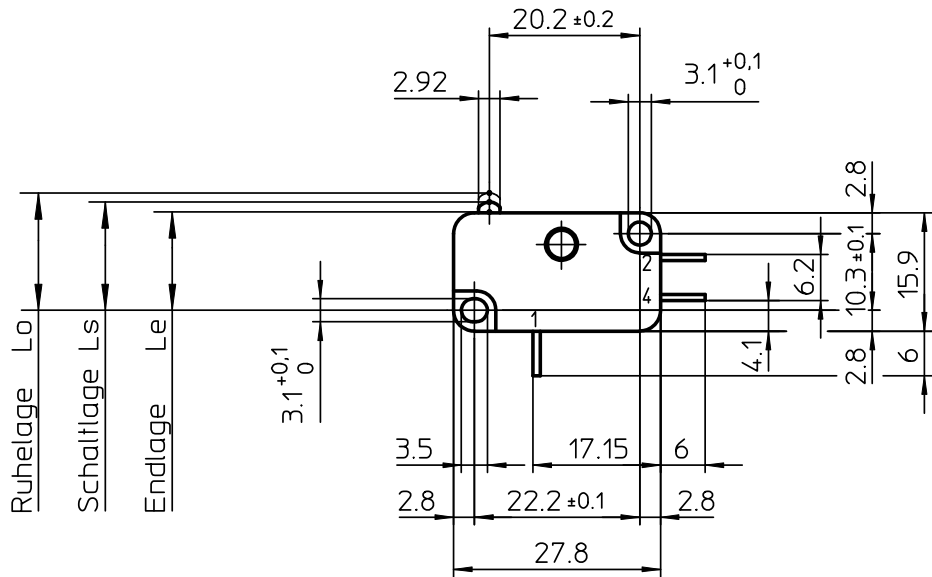
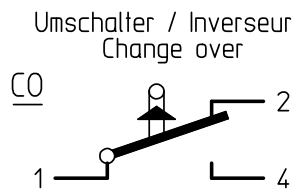


Wir behalten uns alle Rechte an diesem Dokument und an dem in ihm dargestellten Gegenstand vor. Der Empfänger anerkennt diese Rechte und wird dieses Dokument nicht ohne unsere vorgängige schriftliche Ermächtigung ganz oder teilweise Dritten zugänglich machen oder ausserhalb des Zwecks verwenden, zu dem es ihm übergeben worden ist.

Copyright Saia-Burgess Industry AG

Technische Änderungen sind vorbehalten.



Drawing isn't subject to official registration, no replacement in case of modification.

	Schaltkraft	Rückschaltkraft	Ruhelage	Schaltlage	Endlage	Differenzweg	mechanische Lebensdauer		
	Force de commande	Force de relâchement	Position de repos	Position d'action	Position fin de course	Course différentielle	Durée de vie mécanique		
	Operating force	Release force	Restposition	Operating position	Full overtrav. position	Differential travel	Mechanical life		
	Fs(cN)	Fr(cN)	Lo(mm)	Ls(mm)	Le(mm)	sd(mm)	cy.10 ⁶		
XGG3-88	max. 320	min. 40	max. 15.75	14.7 ^{+0.2} / _{-0.4}	max. 13.2	max. 0.35	2		
XGG3-88Z1	max. 320	min. 40	max. 15.75	14.7 ^{+0.2} / _{-0.4}	max. 13.2	max. 0.35	2		
c			d		e				
Ind. Mitt. Nr.	Datum	Visum	a	---	06.01.10	fe	b		
Angef.	15.03.04	fe	Masstab	Typenblatt für Mikroschalter Caractéristiques pour Microrupteurs Micro switch data sheet					
Geprüft			1:1						
NB			Verantw.St.	Typ: XGG3-88 / XGG3-88Z1					
Mitt.Nr.									
Ersatz für				Saia-Burgess Industry AG					
				TA1	C06	381	a	D	F
									E

X-ON Electronics

Largest Supplier of Electrical and Electronic Components

Click to view similar products for [Basic / Snap Action Switches](#) category:

Click to view products by [Saia-Burgess](#) manufacturer:

Other Similar products are found below :

[83228001](#) [01.098.1358.1](#) [602EN1-6B](#) [602EN532](#) [602EN535-RB](#) [602HE5-RB1](#) [604HE162](#) [604HE223-6B](#) [624HE17-RB](#) [6HM89](#) [6PA78-JM](#)
[6SE1](#) [6SX1-H58](#) [70500840](#) [MBD5B1](#) [MBH2731](#) [73-316-0012](#) [79211759](#) [79211923](#) [79218589](#) [7AS12](#) [ML-1155](#) [ML-1376](#) [831010C3.0](#)
[831060C3.TL](#) [831090C2.EL](#) [83131904](#) [84212012](#) [8AS239](#) [8HM73-3](#) [903VB1-PG](#) [914CE1-6G](#) [PL-100](#) [11SM1077-H4](#) [11SM1077-H58](#)
[11SM1-TN107](#) [11SM405](#) [11SM703-T](#) [11SM8423-H2](#) [11SX37-T](#) [11SX48-H58](#) [11SX55-H58](#) [11SM2442-T](#) [11SM76-T](#) [11SM77-H58](#)
[11SM77-T](#) [11SM863-T](#) [11SM866](#) [11SX47-H58](#) [A7CN-1M-1-LEFT](#)