

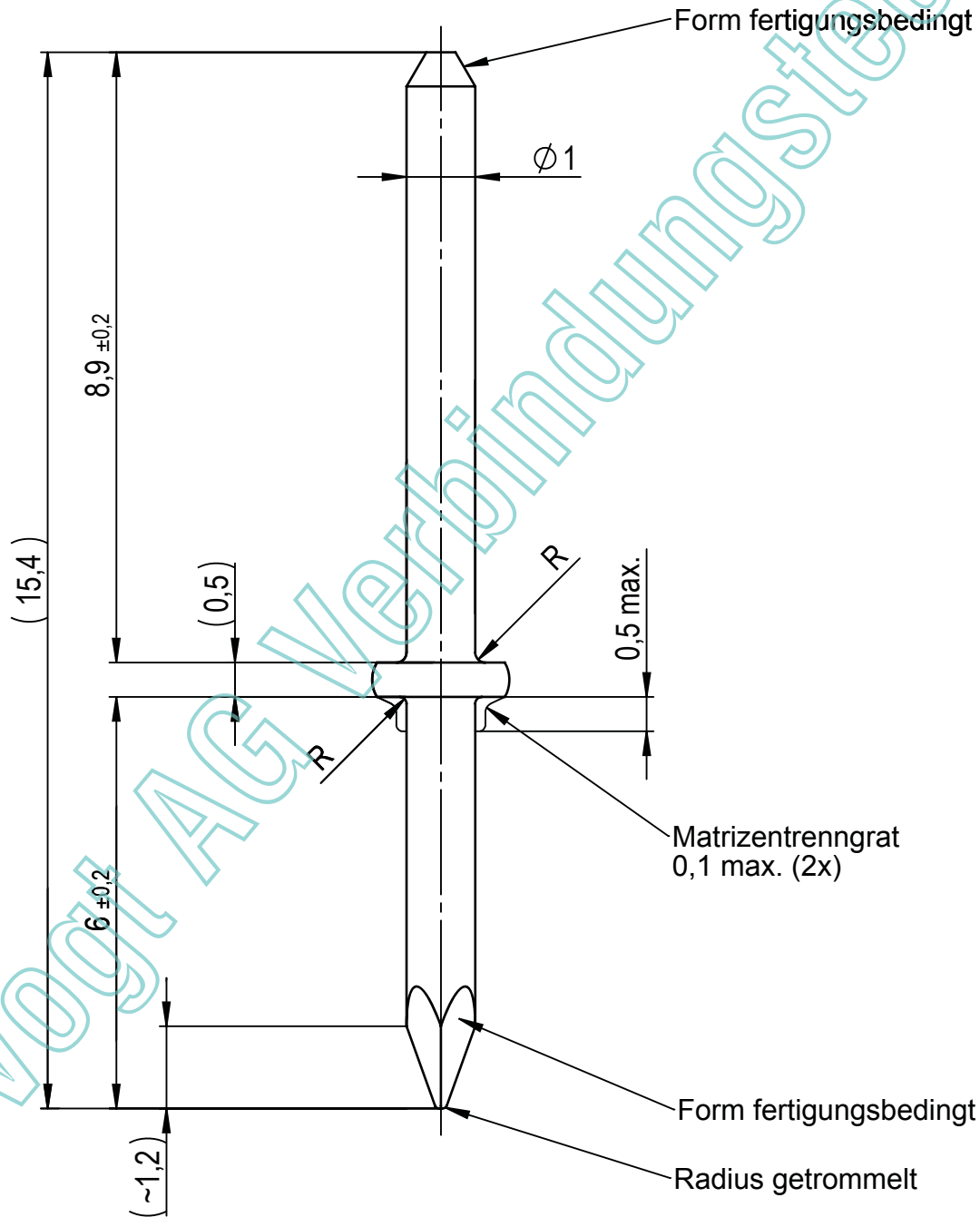
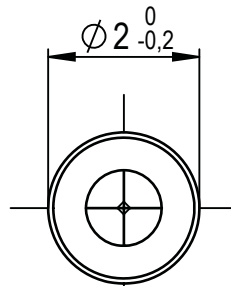
**Freigabe für Fabrikation**

Vis.: **zt** Dat.: **22.03.2011**

Kopie an:

Vogt Art.-Nr.

**1364h.60**



Diese Zeichnung ist urheberrechtlich geschützt. Sie ist unser Eigentum und darf ohne unsere schriftliche Genehmigung weder nachgebildet noch vervielfältigt oder dritten Personen zugänglich gemacht werden.

Zul. Abweichungen untolerierter Masse nach ISO 2768-m

Oberfläche:		Berechnete Oberfläche:	51.7 mm <sup>2</sup>
Werkstoff:	CuZn37 CW508L	Gewicht:	0.1 g
<b>Steckerstift, ø1.0</b>		Maßstab	CAD Datum Visum
		<b>10:1</b>	gezeichnet 22.03.2011 Zwyszig
			geprüft 22.03.2011 Grimm
		geändert 22.03.2011 Zwyszig	
		Blatt 1 / 1	
<b>Vogt AG</b> Verbindungstechnik		Duschletenstrasse 2-4 CH-4654 Lostorf / Switzerland Tel +41 (0)62 285 75 75 Fax +41 (0)62 285 74 74 www.vogt.ch - info@vogt.ch	
		Zeichnungs N° <b>1364 H</b>	

## X-ON Electronics

Largest Supplier of Electrical and Electronic Components

*Click to view similar products for [Terminals](#) category:*

*Click to view products by [Vogt](#) manufacturer:*

Other Similar products are found below :

[HT-13-10](#) [71M-250-32-NB](#) [01-2065-1-0216](#) [00581P0075](#) [M10-10RX](#) [M10BCK](#) [60205-1](#) [604200-1](#) [60598-1-CUT-TAPE](#) [60617-1-C](#) [60873-1](#) [M14-516R/SK](#) [M14-6RSX](#) [M18-10FLX](#) [M18-8FBX](#) [M18-8R/LX](#) [M18BCK](#) [61314-6-C](#) [61-S](#) [61-SN-A](#) [62-NBM-A](#) [63-S](#) [640179-1](#) [640917-2-CUT-TAPE](#) [6501550002](#) [66107-2-C](#) [66107-4-C](#) [696683-1](#) [696834-1](#) [696861-1](#) [696931-1](#) [696999-1](#) [M8-516RK](#) [M86700006](#) [MA250DMFMX-A](#) [701-2007](#) [701-2307](#) [701-7761-03](#) [70F-110-32-PB](#) [718-N-A](#) [71M-187-20-NBL](#) [71M-250-32-NBL](#) [72F-187-20-NBL](#) [72M-250-32-NBL](#) [7310](#) [73F-250-32](#) [73F-250-32-NBL](#) [73F-250-32-NL](#) [F14-10C](#) [F-1M](#)