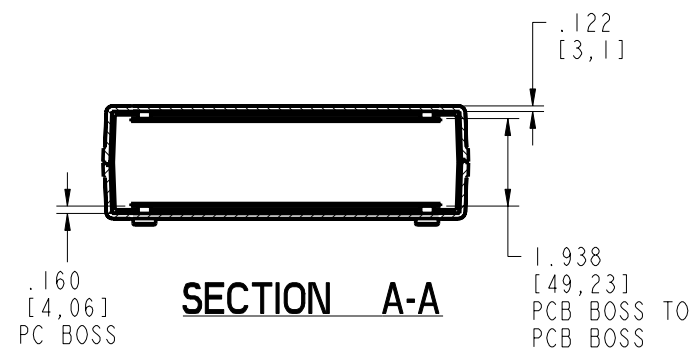
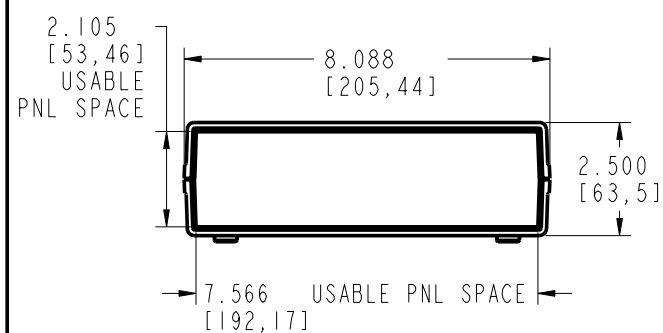


SECTION B-B



PACINTEC[®]
1-610-361-4231

CM86-225-SERIES

VISIT **PACINTEC**[®]
ON THE WORLD WIDE WEB
www.pactecenclosures.com

PCB MTG. SCREWS:
PHP #4 TYPE B X 1/4 LG.

COLOR / MATERIAL CODE		
COLOR	94HB	94VO
BLACK	000	028
P.C.BONE	039	060

INSERT AREAS ARE SECTIONS IN OUR TOOLS THAT CAN BE REMOVED AND REPLACED WITH CUSTOMER SPECIFIC DETAILS

DRAWING NUMBER	REV
79354	B

X-ON Electronics

Largest Supplier of Electrical and Electronic Components

Click to view similar products for [PacTec manufacturer](#):

Other Similar products are found below :

[63049-501-039 CM5-125 Bone Prod. Unit](#) [63210-510-000 CF-275 Black Kit](#) [81496-510-039 K-XPL-9VB BONE Kit](#) [KE12-BONE](#) [63214-510-039 CF-275 Bone Kit](#) [73542-01 CAPTIVE SHORT THUMBSCREW](#) [81362-510-039 K-XP-9VB BONE Kit](#) [83561-501-508 PP-2AA BLACK](#) [71103-510-039 JM-24 Bone Kit](#) [72494-510-039 DM-2 Bone Kit](#) [87735-510-332 ODNF 56-2.5 Gray](#) [89249-510-1129 \(SODF4730-2.2\)](#) [60121-04-028 C-275 Black](#) [69209-510-039 CM86-175 Bone Kit](#) [72502-510-000 DM-4 Black Kit](#) [79160-510-039 LH45-175 Bone Kit](#) [76499-510-039 LH89-130 Bone Kit](#) [77069-510-028 RM-178 Black Kit](#) [77761-510-039 LH68-250 Bone Kit](#) [77361-510-000 PS24-100 Black Kit](#) [63240-510-000 CM69-180 Black Kit](#) [76654-510-000 RC-24 Black Kit](#) [61980-501-000 HM-9VB Black](#) [CF-125-039-K](#) [61698-01 KEU-10 Keyboard Panel](#) [70030-510-000 SH Black Kit](#) [76281-510-039 PS36-200 Bone Kit](#) [62040-510-039 HPL Bone Kit](#) [73334-510-039 WM-46](#) [62153-1](#) [72557-510-039 KEU-10LP Bone Kit](#) [115118-01-508 CN-RL RS](#) [60128-01-072](#) [61162-501-000 HPLS Black](#) [81362-510-000 XP-9VB BLACK Kit](#) [82408-01 PT-10 ALUM](#) [FXT-2535-000-K](#) [63075-510-000 CM6-225 Black Kit](#) [61674-01-028 CLLP-34 PANEL](#) [82399-510-000 PT-8 Black Kit](#) [71914-510-039 CM3-100 Bone Kit](#) [76281-510-000 PS36-200 Black Kit](#) [60270-1BLK](#) [62451-01-000 HML Black](#) [71922-510-039 CM6-150 Bone Kit](#) [77888-510-039 PS47-200 Bone Kit](#) [73334-510-039 WM-46 BONE Kit](#) [74213-510-039 LH96-200 Bone Kit](#) [62066-501-039 K-HPLS-BONE](#) [60251-1BLK](#)