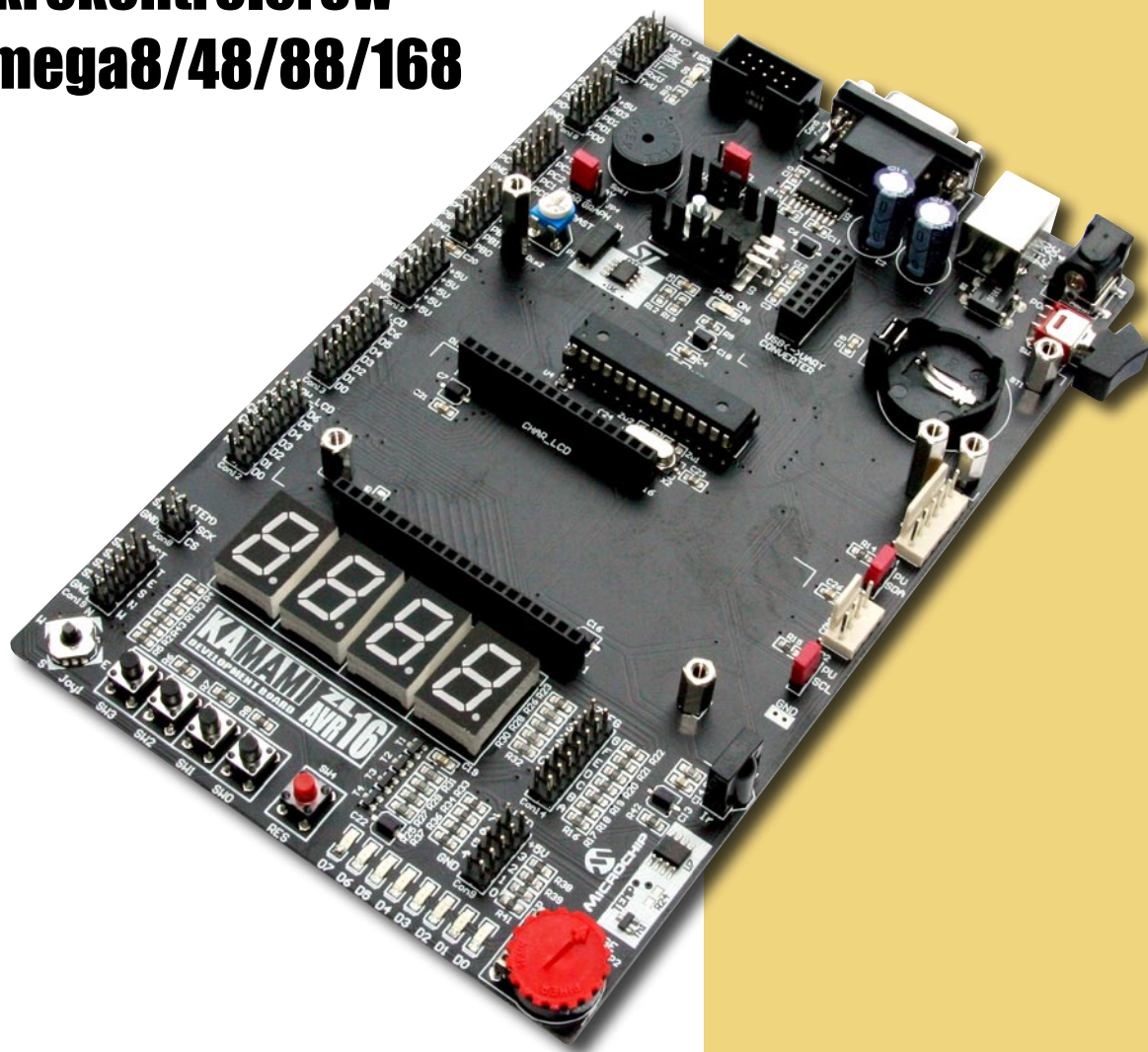


## Zestaw uruchomieniowy dla mikrokontrolerów ATmega8/48/88/168



*ZL16AVR jest uniwersalnym zestawem uruchomieniowym dla mikrokontrolerów AVR w obudowie 28-wyprowadzeniowej (ATmega8/48/88/168). Dzięki wyposażeniu w szeroką gamę układów peryferyjnych może być stosowany jako środowisko do opracowywania prototypów urządzeń lub też jako zestaw edukacyjny.*

## Wprowadzenie

Zestaw ZL16AVR dzięki wyposażeniu w bogaty zestaw typowych układów peryferyjnych stanowi środowisko do uruchamiania prototypów układów budowanych w oparciu o mikrokontrolery ATmega88 (oraz inne w 28-wyprowadzeniowej obudowie DIP). Może być również wykorzystywany jako zestaw edukacyjny podczas nauki programowania mikrokontrolerów AVR.

## Podstawowe parametry

- ▶ mikrokontroler ATmega88 w obudowie DIP28 osadzony w podstawce
- ▶ 4-przyciskowa klawiatura
- ▶ 5-pozycyjny joystick
- ▶ 8 diod LED
- ▶ czterocyfrowy wyświetlacz siedmiosegmentowy LED
- ▶ złącze dla alfanumerycznego wyświetlacza LCD 2x16 znaków
- ▶ złącze dla graficznego wyświetlacza LCD 128x64 pikseli ze sterownikiem KS0108
- ▶ układ zegara M41T00 (STMicroelectronics) pracujący na magistrali I<sup>2</sup>C wraz z podstawką na baterię CR2032
- ▶ układ termometru cyfrowego TC77 (Microchip) pracujący na magistrali SPI
- ▶ układ termometru analogowego MCP9701 (Microchip) z wyjściem napięciowym
- ▶ odbiornik podczterwieni TSOP31236 (36 kHz)
- ▶ przetwornik piezoelektryczny
- ▶ złącze dla modułu USB<->UART (ZL1USB\_A, ZL4USB)
- ▶ 10-pinowe złącze programowania ISP
- ▶ złącze USB przeznaczone do zasilania zestawu z portu USB komputera.
- ▶ złącze DB9 wraz z konwerterem napięć MAX232 do realizacji transmisji RS232
- ▶ zestaw złącz szpilkowych z wszystkimi użytecznymi sygnałami mikrokontrolera oraz układów peryferyjnych
- ▶ potencjometr umożliwiający podawanie napięcia z zakresu 0...5 V na wejście przetwornika analogowo-cyfrowego.

## Wyposażenie standardowe

Kod	Opis
ZL16AVR	▶ Zmontowana płytka zestawu ZL16AVR z mikrokontrolerem ATmega88



**BTC Korporacja**  
 05-120 Legionowo  
 ul. Lwowska 5  
 tel.: (22) 767-36-20  
 faks: (22) 767-36-33  
 e-mail: [biuro@kamami.pl](mailto:biuro@kamami.pl)  
<http://www.kamami.pl>

Zastrzegamy prawo do wprowadzania zmian bez uprzedzenia.

Oferowane przez nas płytki drukowane mogą się różnić od prezentowanej w dokumentacji, przy czym zmianom nie ulegają jej właściwości użytkowe.

BTC Korporacja gwarantuje zgodność produktu ze specyfikacją.

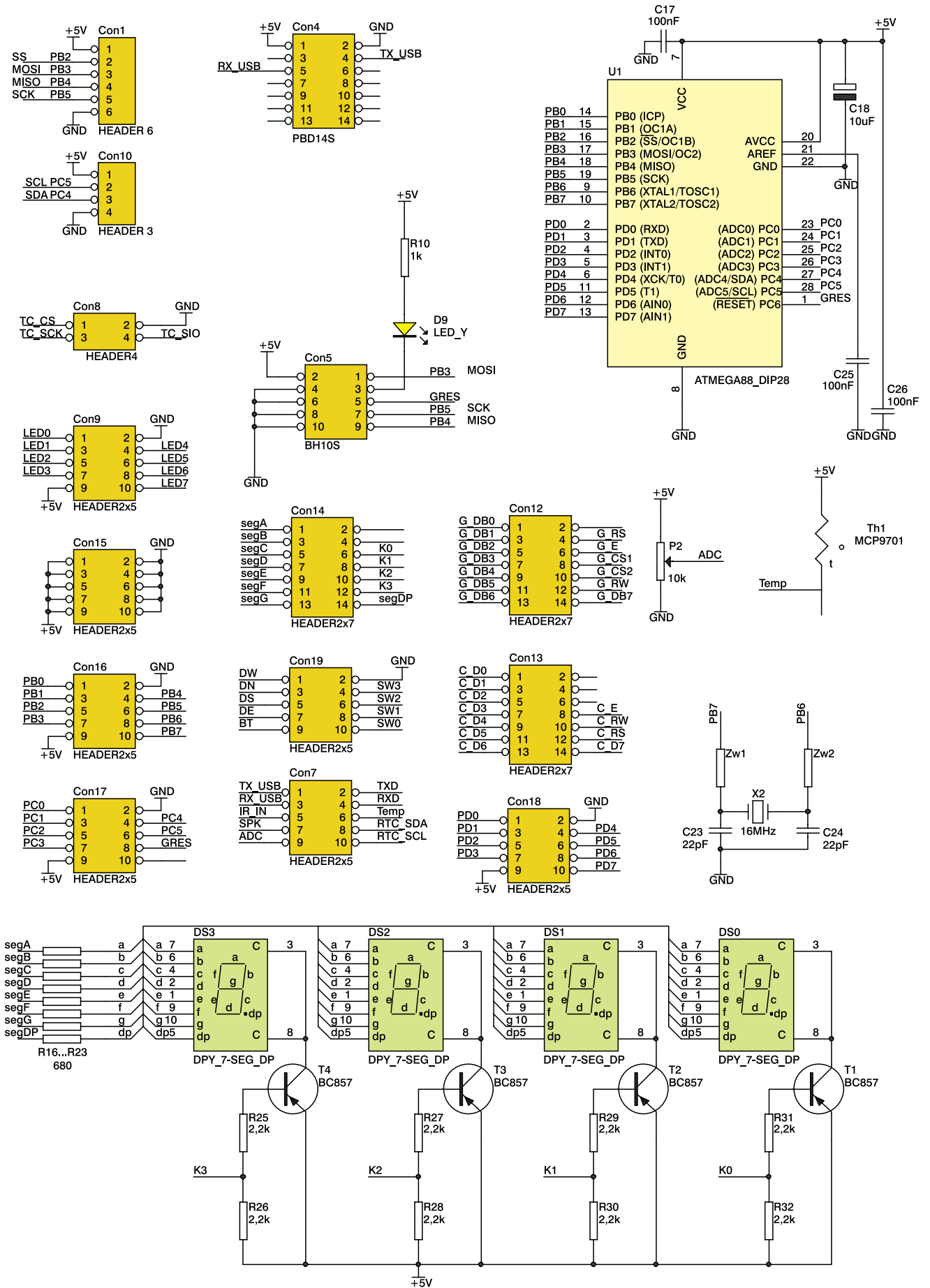
BTC Korporacja nie ponosi odpowiedzialności za jakiegokolwiek szkody powstałe bezpośrednio lub pośrednio w wyniku użycia lub nieprawidłowego działania produktu.

BTC Korporacja zastrzega sobie prawo do modyfikacji niniejszej dokumentacji bez uprzedzenia.

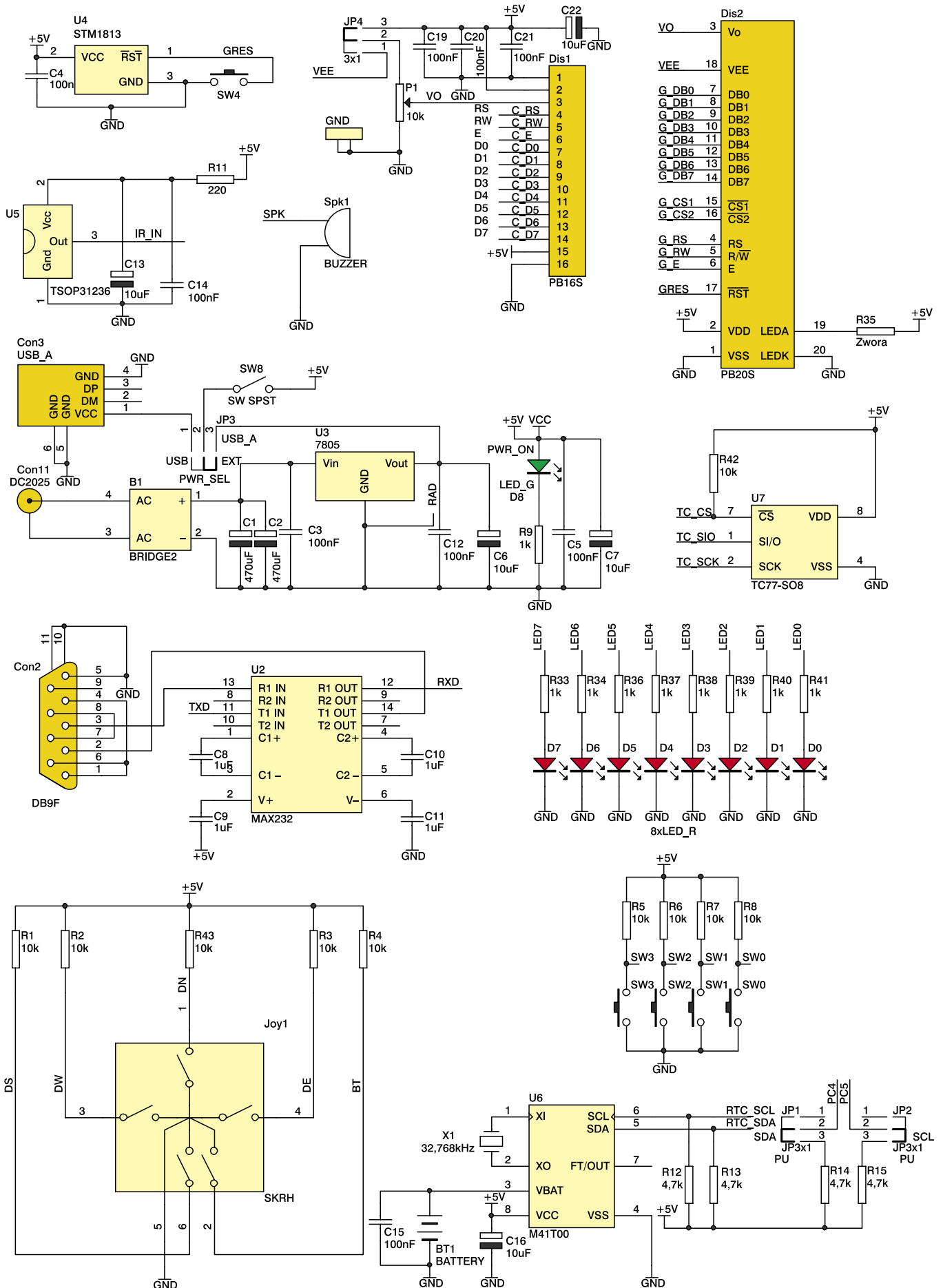
## Spis treści

▶ Schemat elektryczny .....	4
▶ Zasilanie .....	6
▶ Klawiatura .....	7
▶ Joystick .....	8
▶ Diody LED .....	9
▶ Wyświetlacz LED .....	10
▶ Potencjometr analogowy .....	11
▶ Termometr cyfrowy TC77 .....	12
▶ Termometr analogowy MCP9701 .....	13
▶ Odbiornik podczerwieni .....	14
▶ Złącze graficznego wyświetlacza LCD .....	15
▶ Złącze alfanumerycznego wyświetlacza LCD .....	16
▶ Złącze magistrali I <sup>2</sup> C .....	17
▶ Złącze magistrali SPI .....	18
▶ Złącze konwertera USB<->UART .....	19
▶ Zegar czasu rzeczywistego M41T00 .....	20
▶ Przetwornik piezoelektryczny .....	21
▶ Złącze ISP .....	22
▶ Złącze RS232 .....	23
▶ Wyprowadzenia portów wejścia/wyjścia .....	24

# Schemat elektryczny

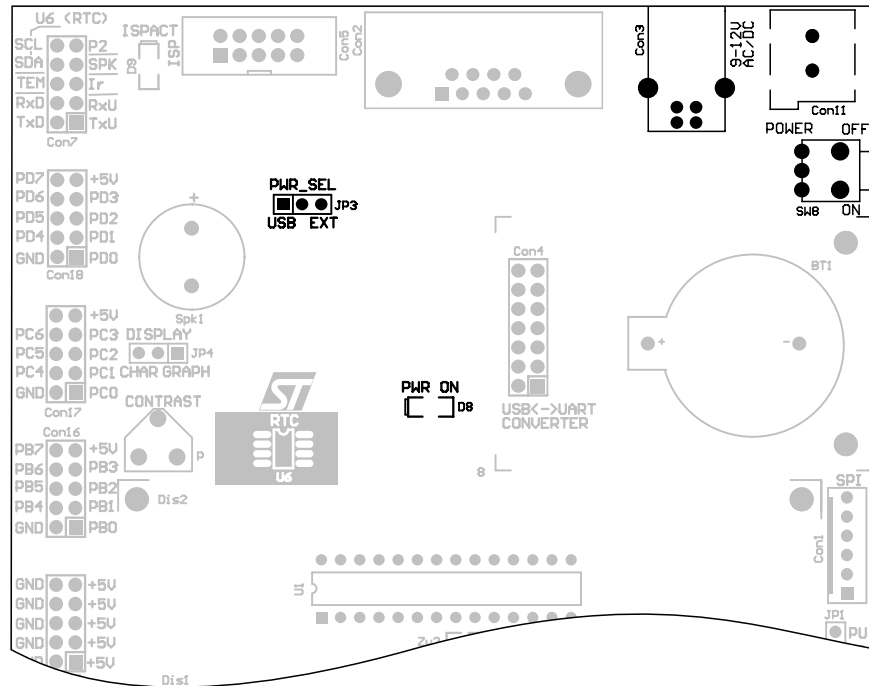
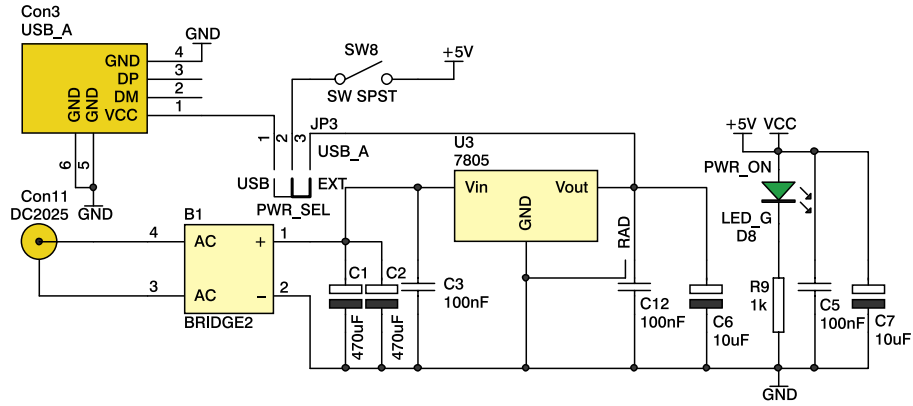


# Schemat elektryczny



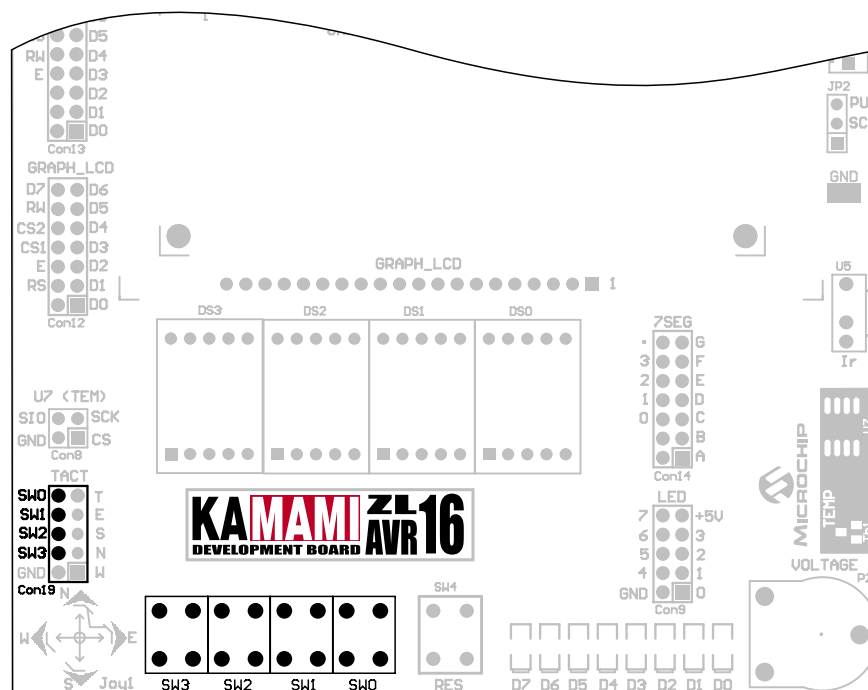
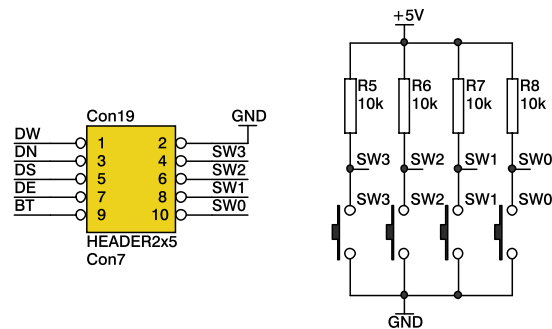
## Zasilanie

Zestaw ZL16AVR może być zasilany z portu USB komputera PC (złącze USB-B Con3, zworka PWR\_SEL w pozycji USB) lub z zewnętrznego źródła napięcia o wartości 9...12 V (złącze DC Con11, zworka PWR\_SEL w pozycji EXT). Zestaw jest wyposażony w przełącznik SW8 umożliwiający wyłączenie zasilania zestawu bez konieczności odłączania wtyczki ze złącza Con3 lub Con11. Dioda LED D8 sygnalizuje włączenie napięcia zasilania.



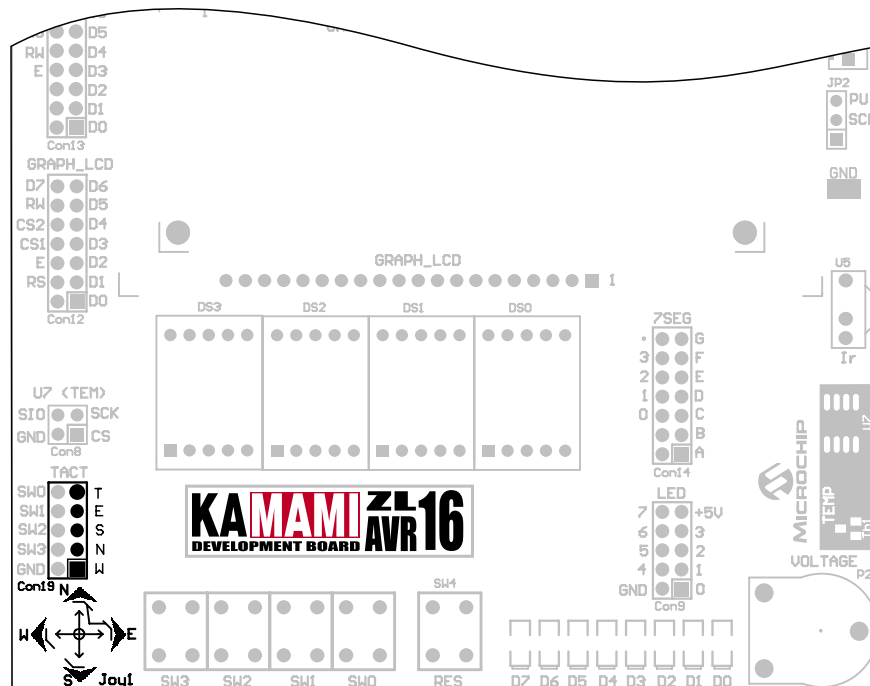
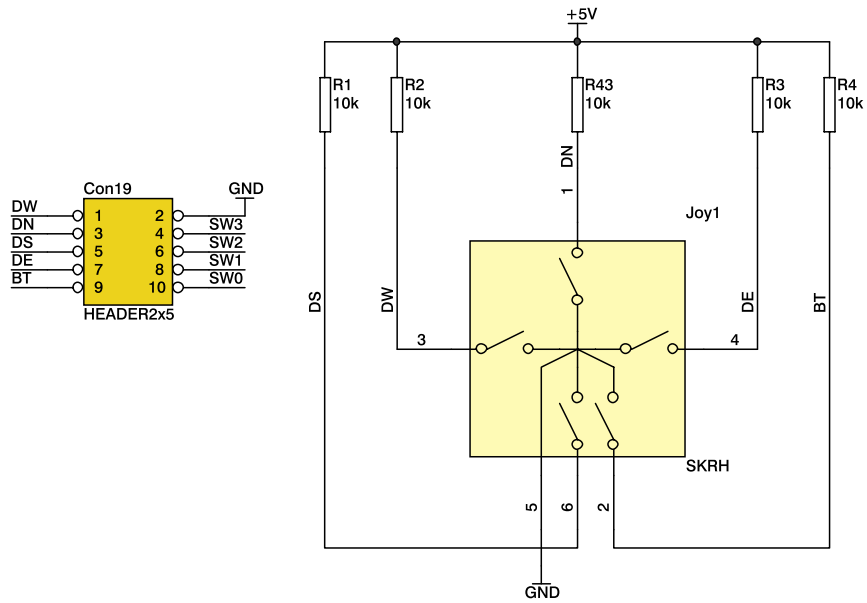
# Klawiatura

Zestaw ZL16AVR jest wyposażony w 4-przyciskową klawiaturę składającą się z przycisków SW0-SW3. Każdy z przycisków ma własny rezystor podciągający. Wyprowadzenia przycisków są dostępne na złączu Con19.



# Joystick

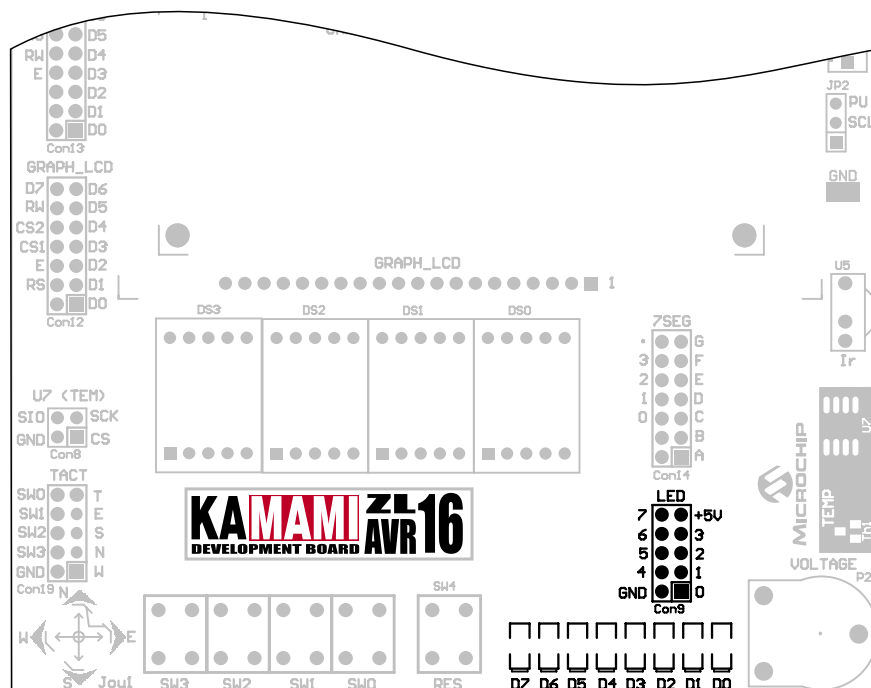
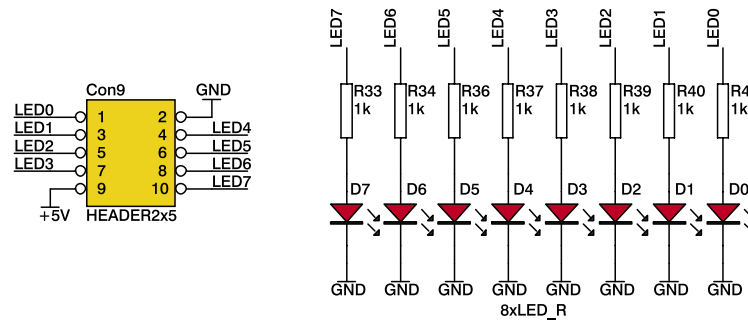
Zestaw ZL16AVR został wyposażony w 5-pozycyjny joystick. Każdy ze styków joysticka ma rezystor podciągający do napięcia zasilania. Wszystkie linie joysticka są dostępne na złączu Con19.





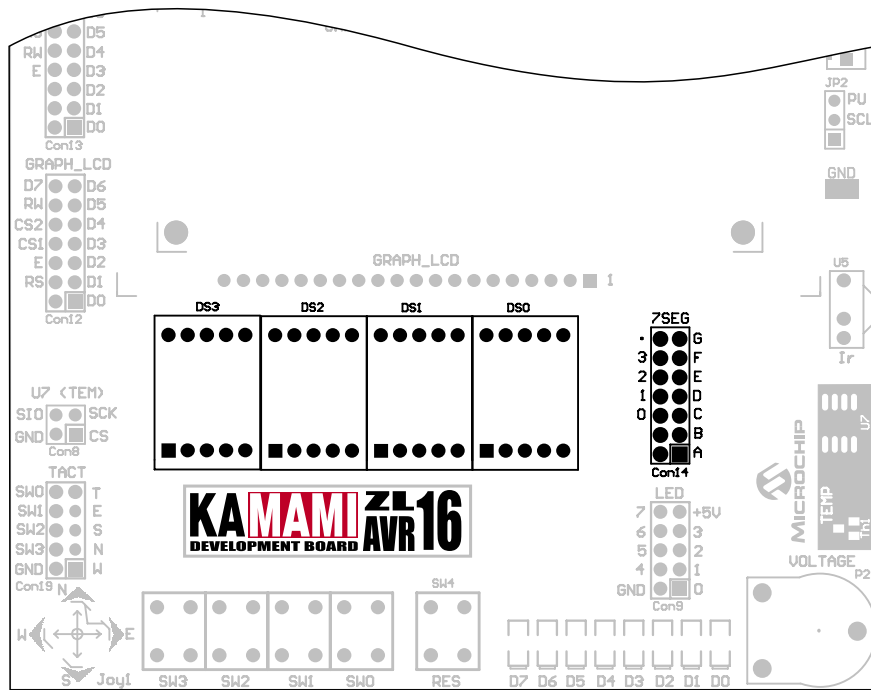
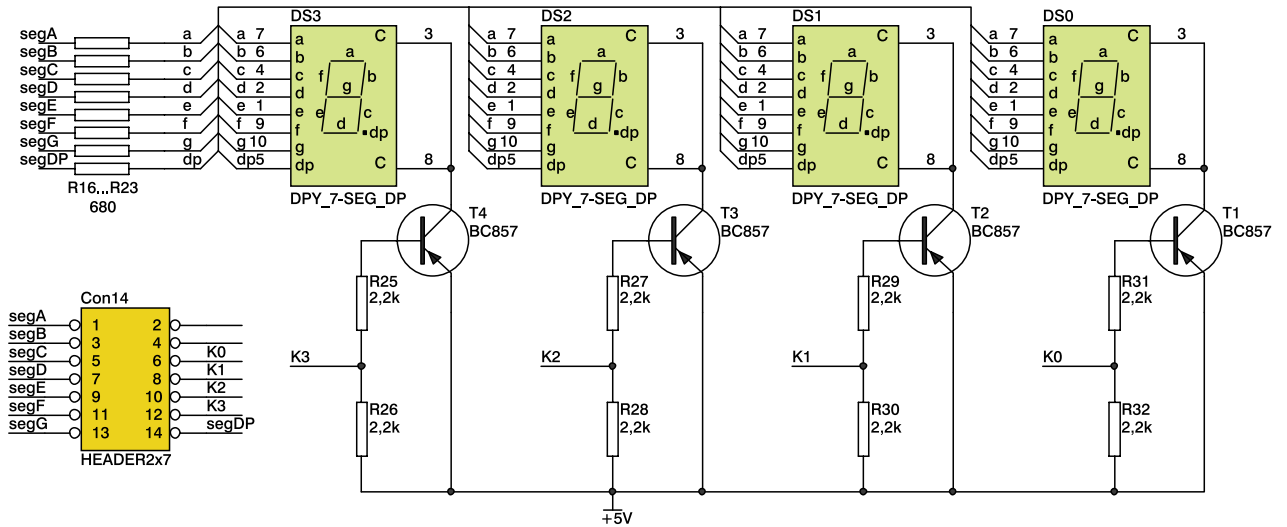
## Diody LED

Zestaw ZL16AVR wyposażono w osiem diod LED przeznaczonych do sygnalizacji stanu portów mikrokontrolera (aktywny stan wysoki). Linie sterujące diodami LED wprowadzone są na złączu Con9.



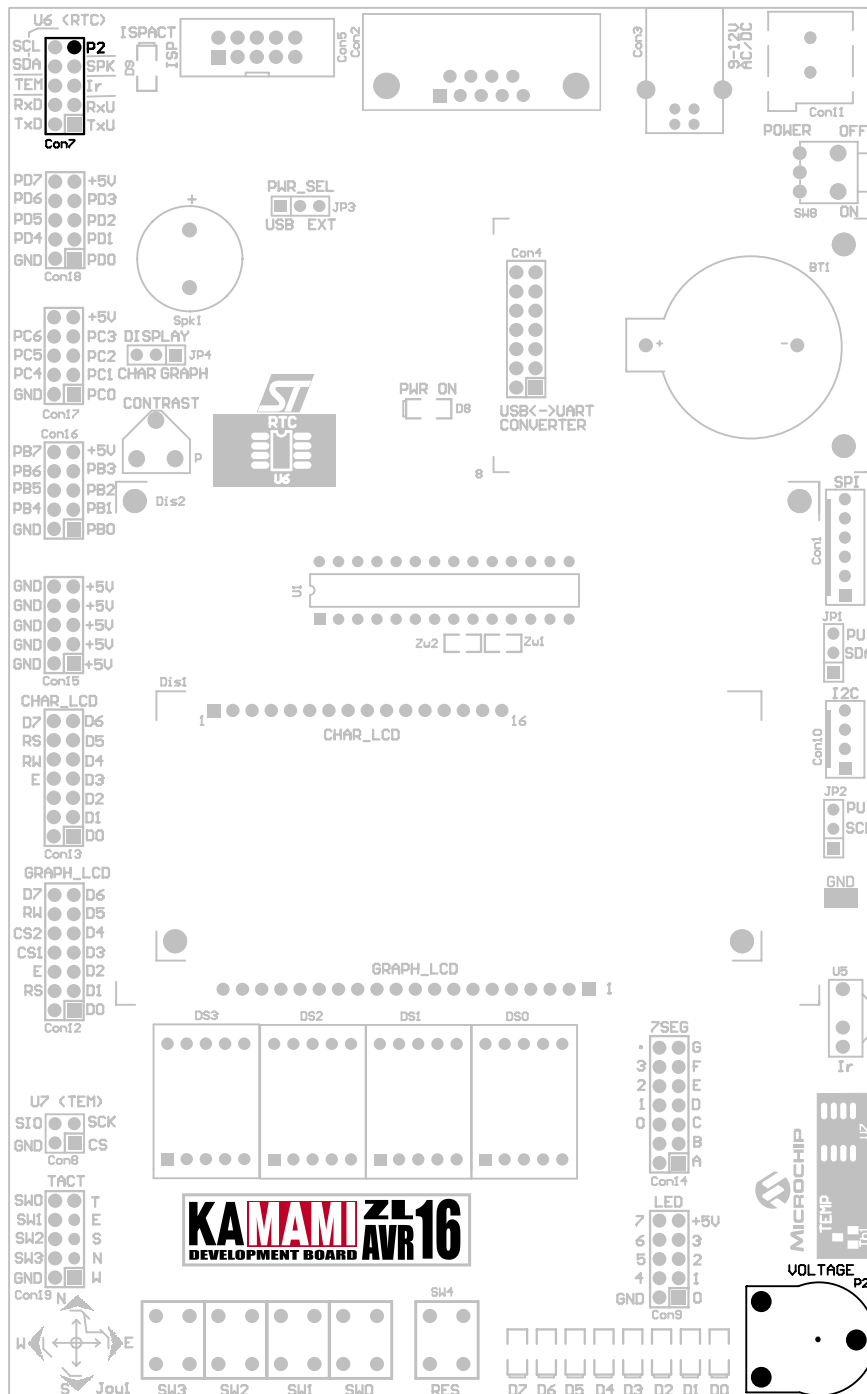
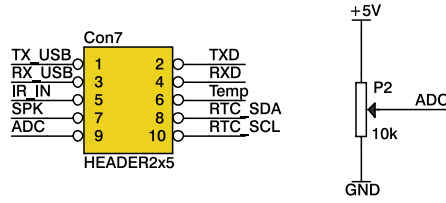
# Wyświetlacz LED

Zestaw ZL16AVR wyposażono w czterocyfrowy siedmiosegmentowy wyświetlacz LED (DS0-DS3) wraz z tranzystorami sterującymi anody wyświetlaczy. Sygnały sterujące anodami (0...3) oraz poszczególnymi segmentami wyświetlacza zostały wyprowadzone na złącze Con14.



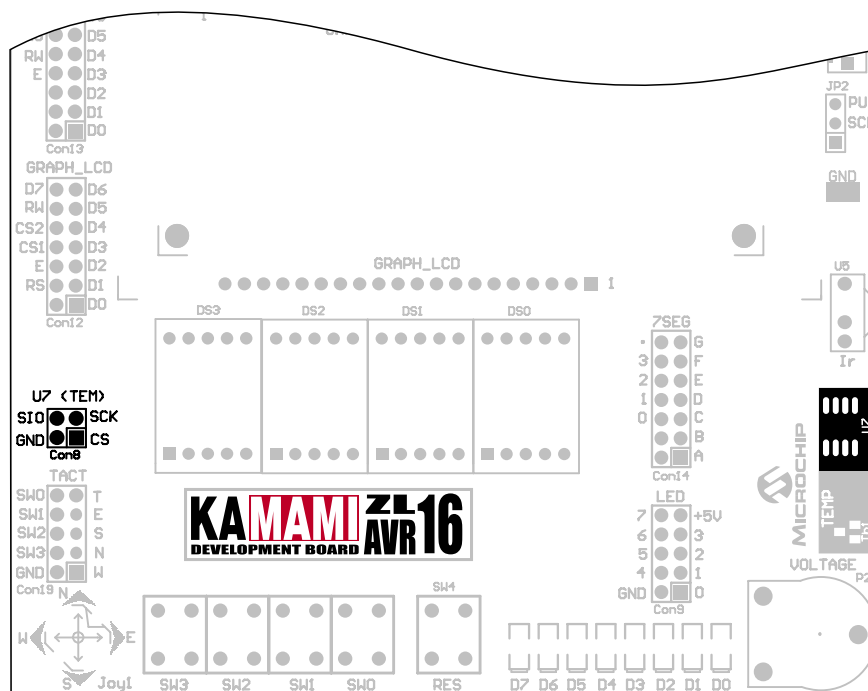
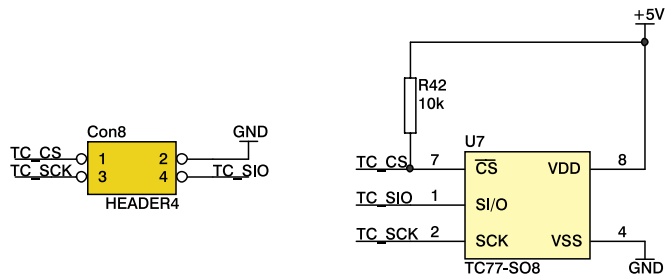
# Potencjometr analogowy

Zestaw ZL16AVR wyposażono w potencjometr P2, który może zostać wykorzystany do podawania napięcia z zakresu 0...5 V na wejścia przetwornika analogowo-cyfrowego mikrokontrolera AVR. Środkowe wyprowadzenie potencjometru dostępne jest na złączu Con7 (pin oznaczony P2).



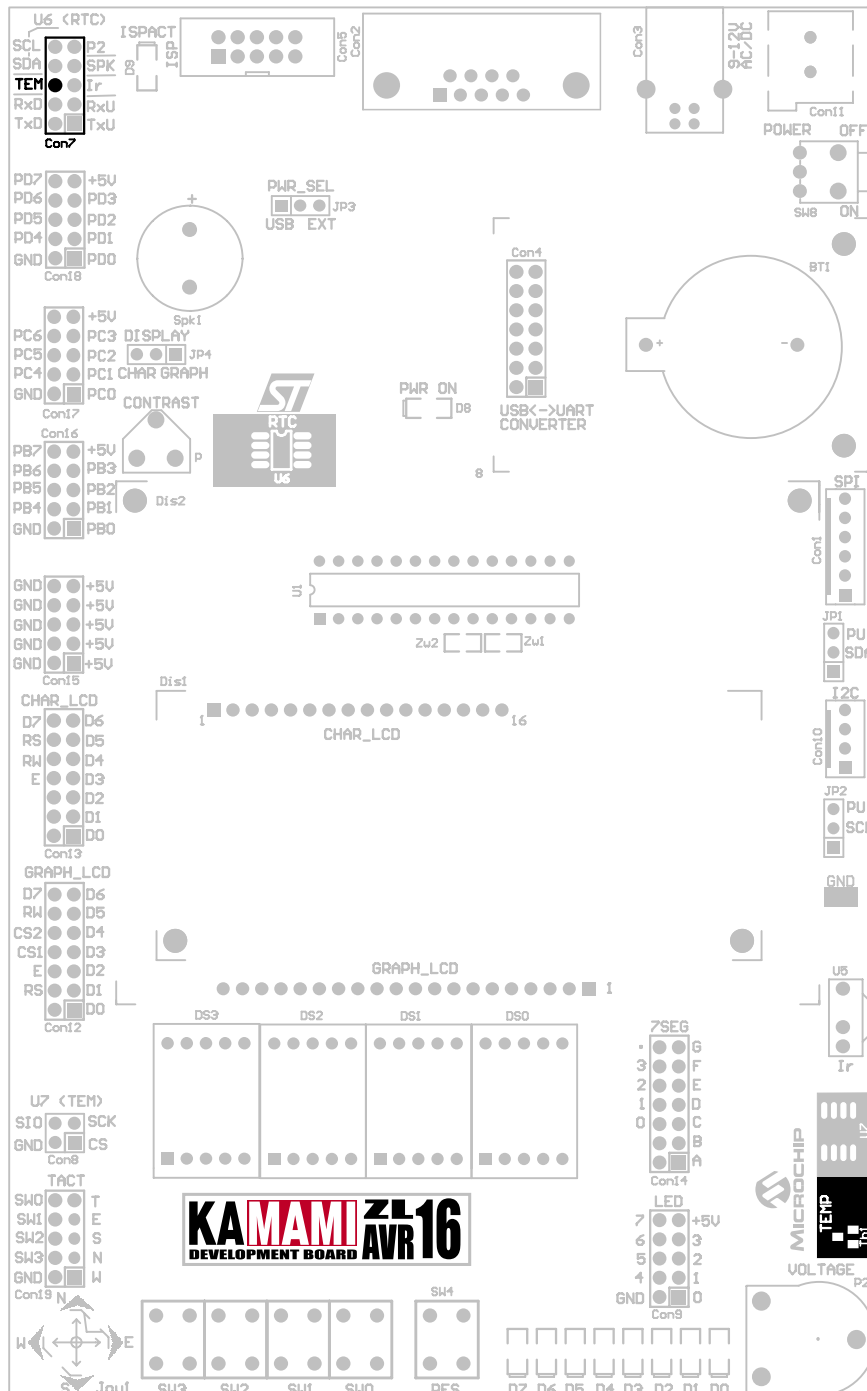
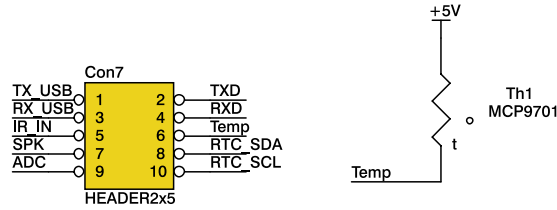
# Termometr cyfrowy TC77

Zestaw ZL16AVR wyposażono w cyfrowy termometr TC77 (Microchip) pracujący na magistrali SPI. Linie sterujące termometrem (SCK, SIO, CS) dostępne są na złączu Con8.



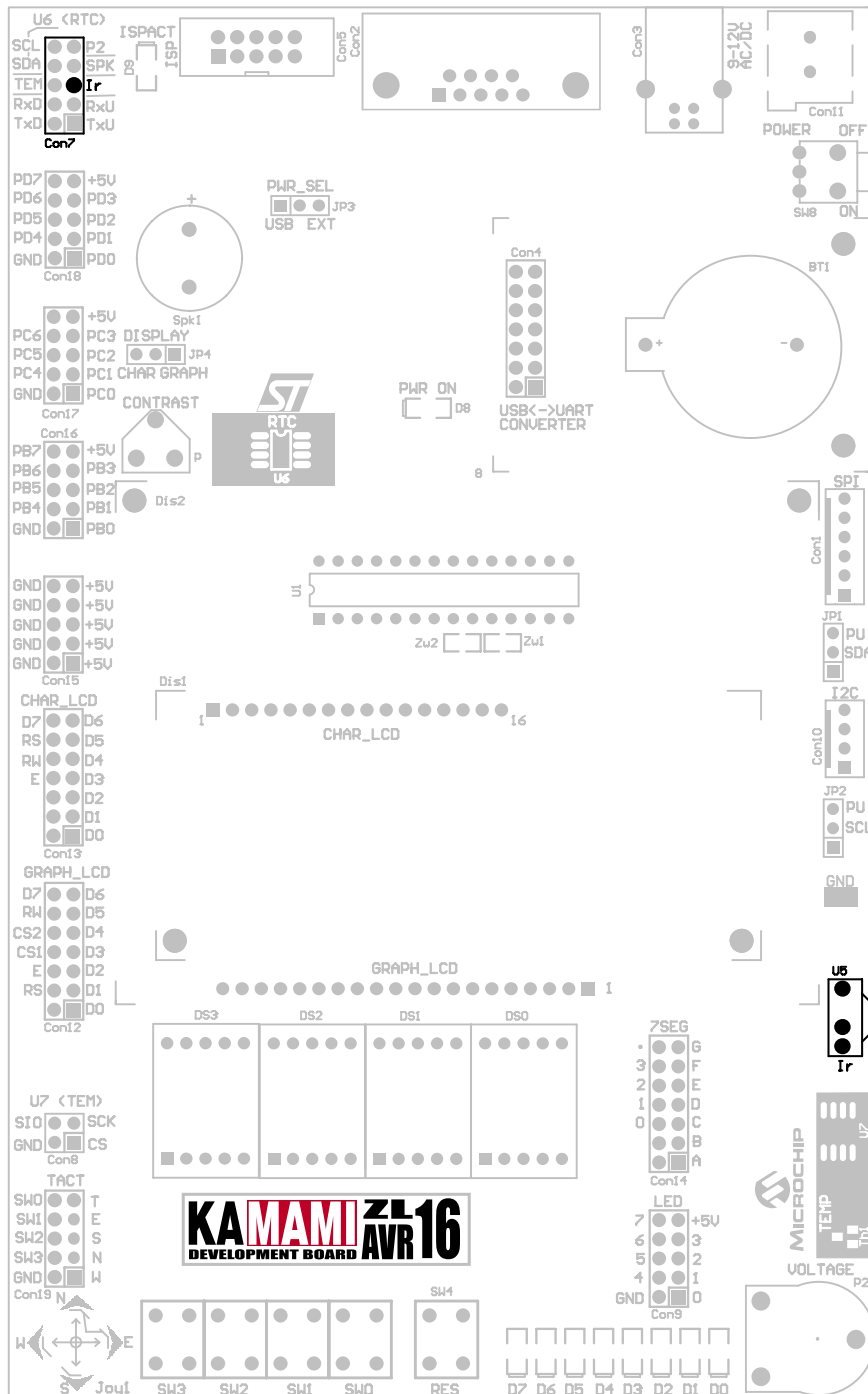
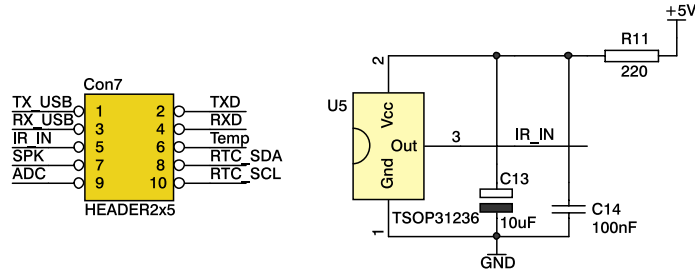
# Termometr analogowy MCP9701

Oprócz termometru cyfrowego zestaw ZL16AVR wyposażono również w czujnik temperatury MCP 9701 firmy Microchip, umożliwiający analogowy odczyt temperatury. Współczynnik konwersji tego układu wynosi 19,5 mV/°C, a napięcie wyjściowe dla 0°C ma wartość 400 mV. Zakres mierzonych temperatur wynosi od -40 do +125°C. Napięcie wyjściowe jest dostępne na złączu Con7 (wyprowadzenie oznaczone TEM).



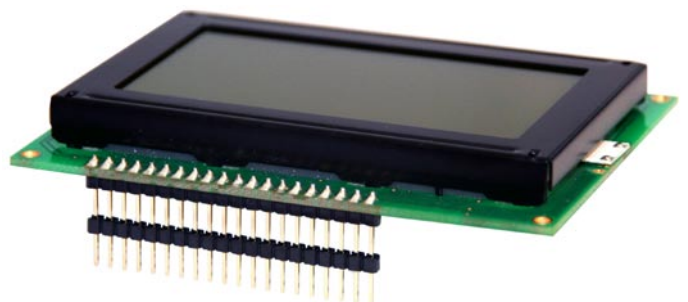
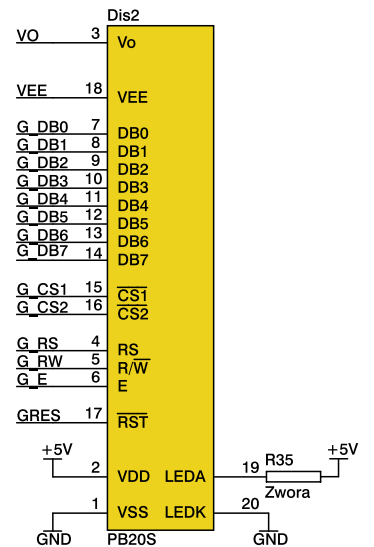
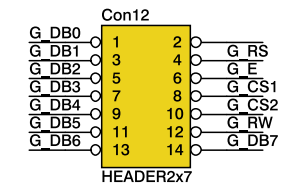
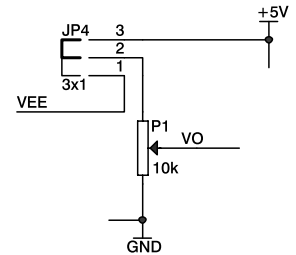
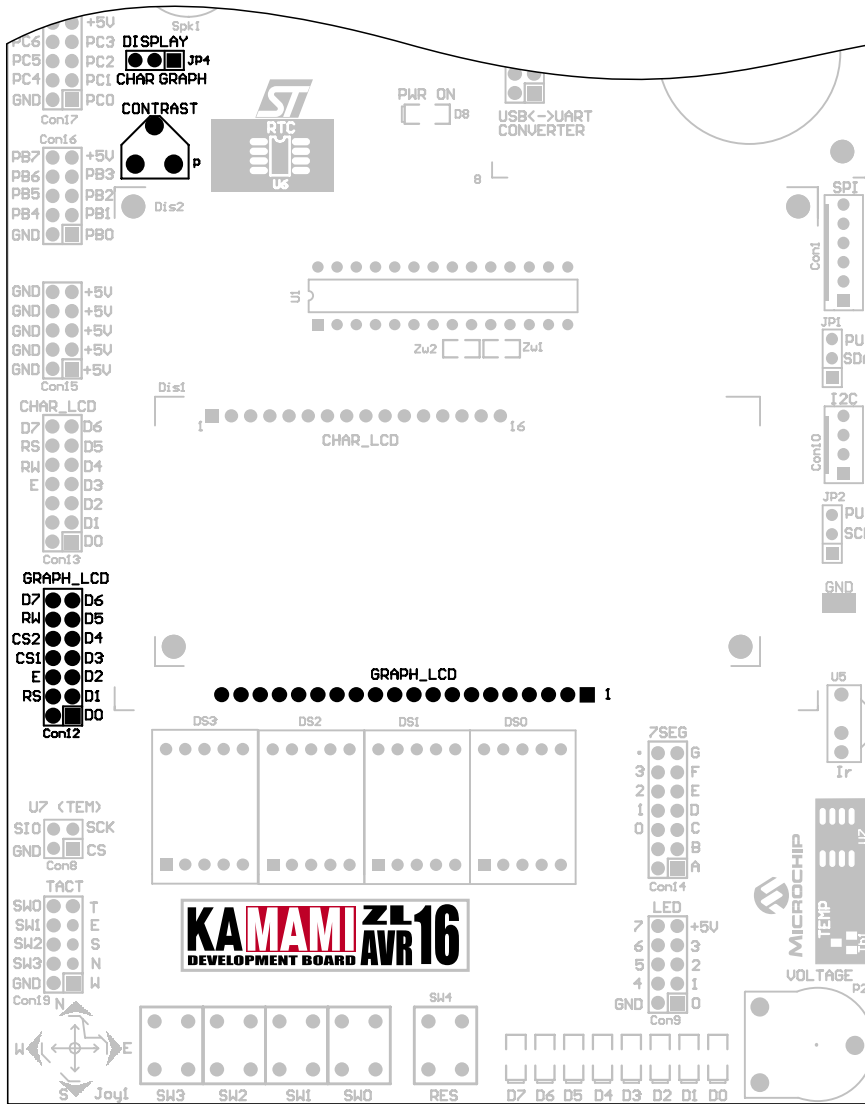
# Odbiornik podczerwieni

Zestaw ZL16AVR wyposażono w układ odbiornika podczerwieni TSOP31236, który umożliwia odbiór sygnałów nadawanych przez piloty zdalnego sterowania od sprzętu RTV lub od innego urządzenia nadającego sygnał w podczerwieni o częstotliwości nośnej 36 kHz. Wyjście odbiornika jest wyprowadzone na złącze Con7 (wyprowadzenie oznaczone Ir).



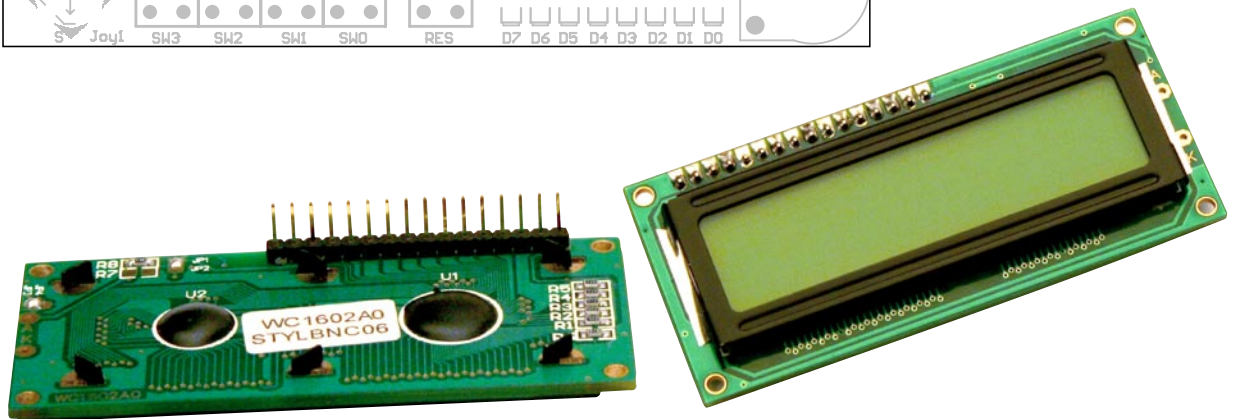
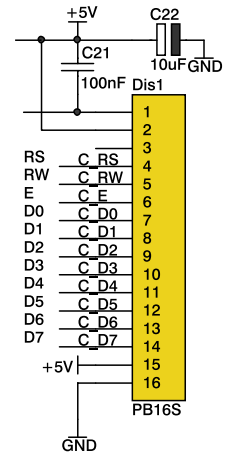
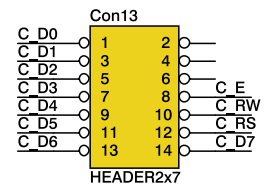
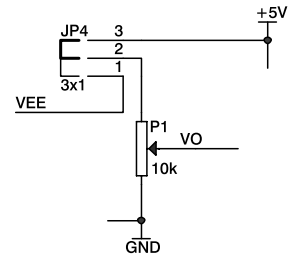
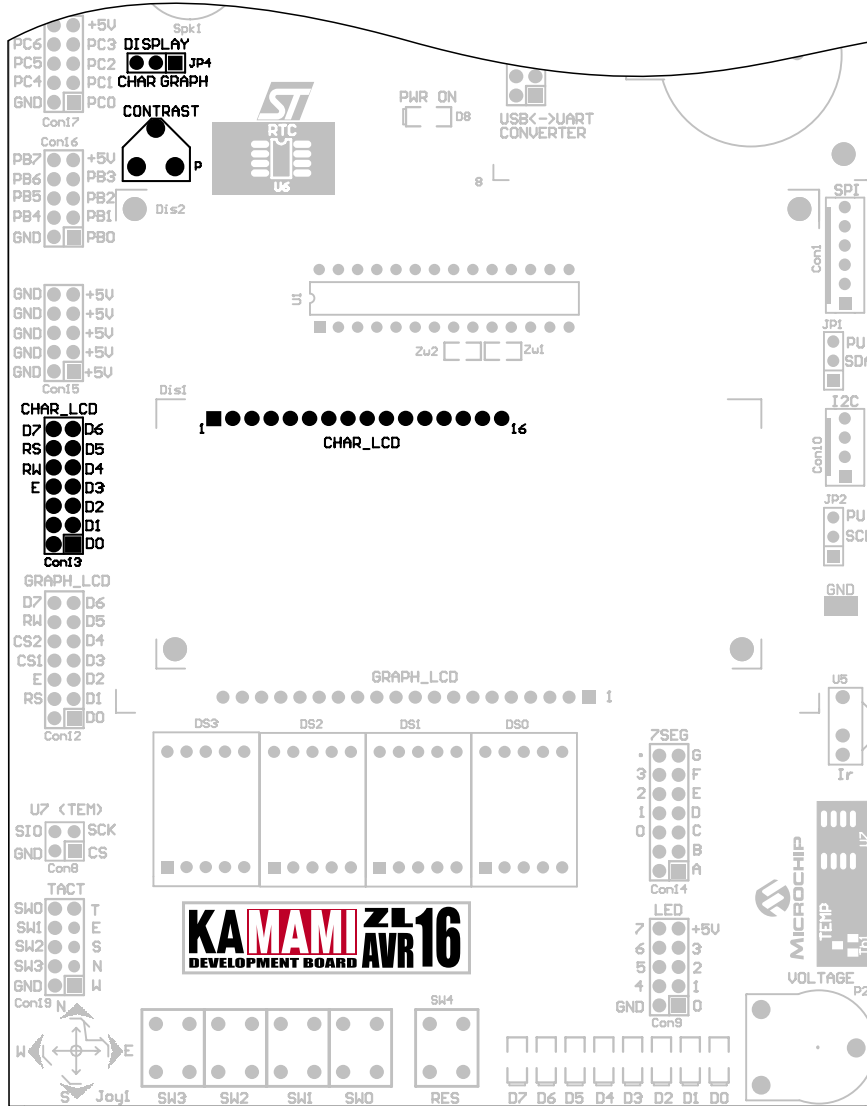
# Złącze graficznego wyświetlacza LCD

Zestaw ZL16AVR wyposażono w złącze umożliwiające podłączenie do zestawu wyświetlacza graficznego o organizacji 128x64 piksele ze sterownikiem KS0107/KS0108. Regulacja kontrastu wyświetlacza jest możliwa poprzez potencjometr P1 (zworka JP4 DISPLAY w pozycji GRAPH). Linie sterujące wyświetlaczem dostępne są na złączu Con12/LCD\_GRAPH.



# Złącze alfanumerycznego wyświetlacza LCD

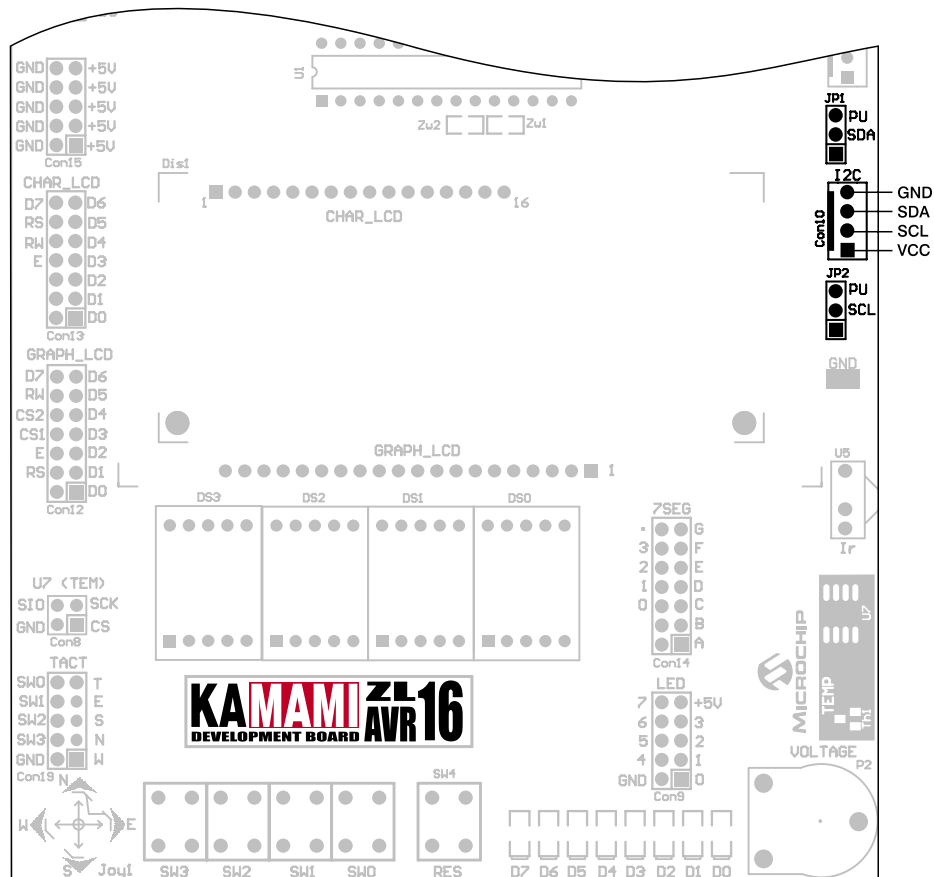
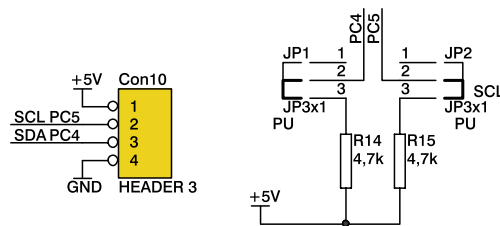
Zestaw ZL16AVR wyposażono w złącze umożliwiające podłączenie alfanumerycznego wyświetlacza LCD 2x16 znaków ze sterownikiem zgodnym z HD44780. Regulacja kontrastu wyświetlacza jest możliwa poprzez potencjometr P1 (zworka JP4 DISPLAY w pozycji CHAR). Linie sterujące wyświetlaczem są dostępne na złączu Con13/CHAR\_LCD.





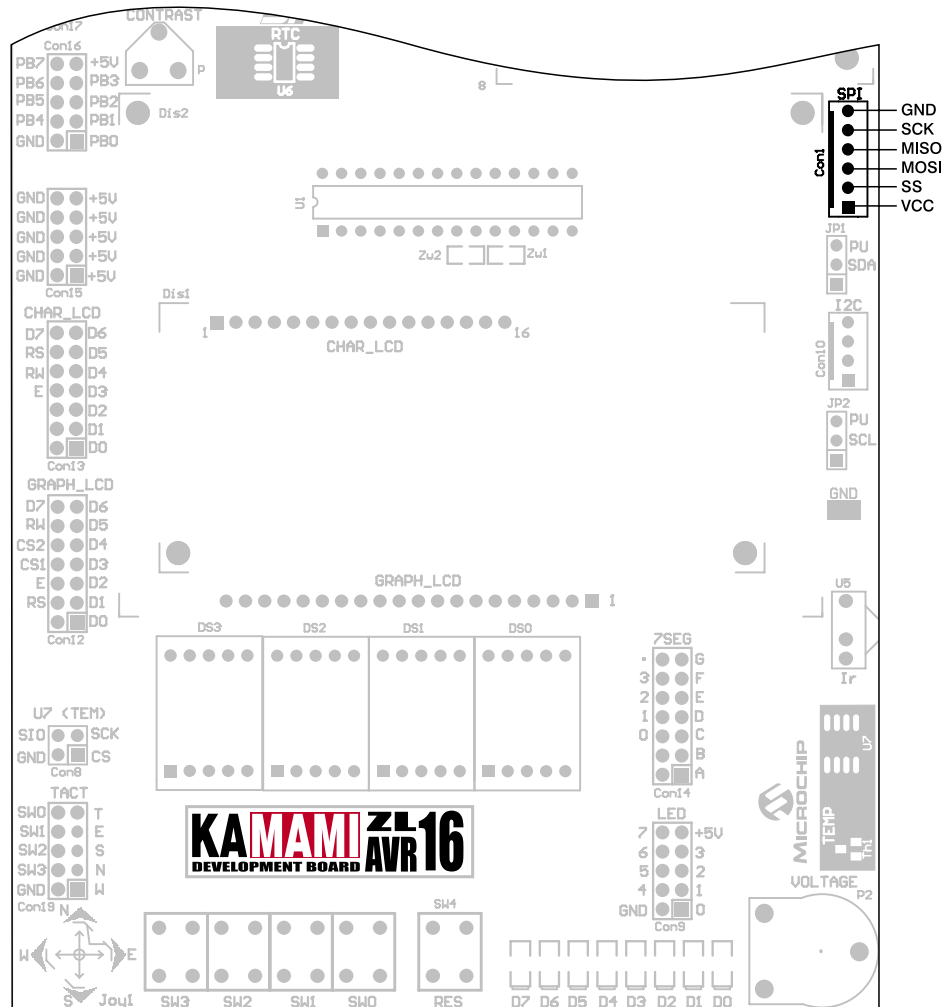
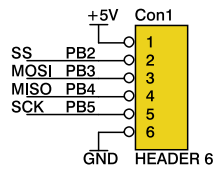
## Złącze magistrali I2C

Zestaw ZL16AVR został wyposażony w złącze Con10/I2C umożliwiające podłączenie zewnętrznych układów pracujących na magistrali I2C. Możliwe jest również dołączenie rezystorów podciągających do linii SDA za pomocą zworki JP1 w pozycji PU/SDA oraz do linii SCL za pomocą zworki JP2 w pozycji PU/SCL.



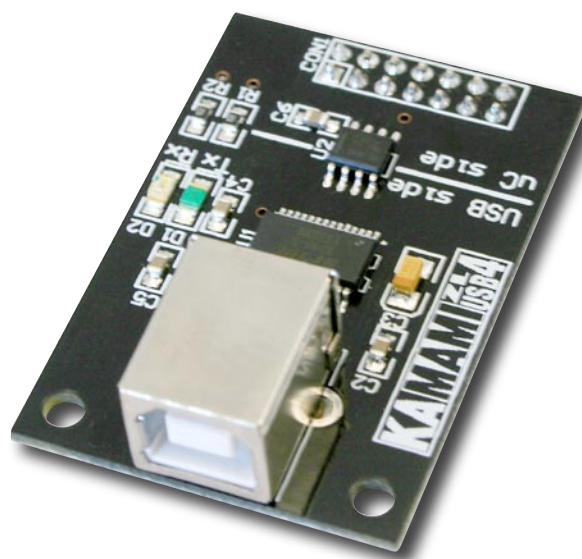
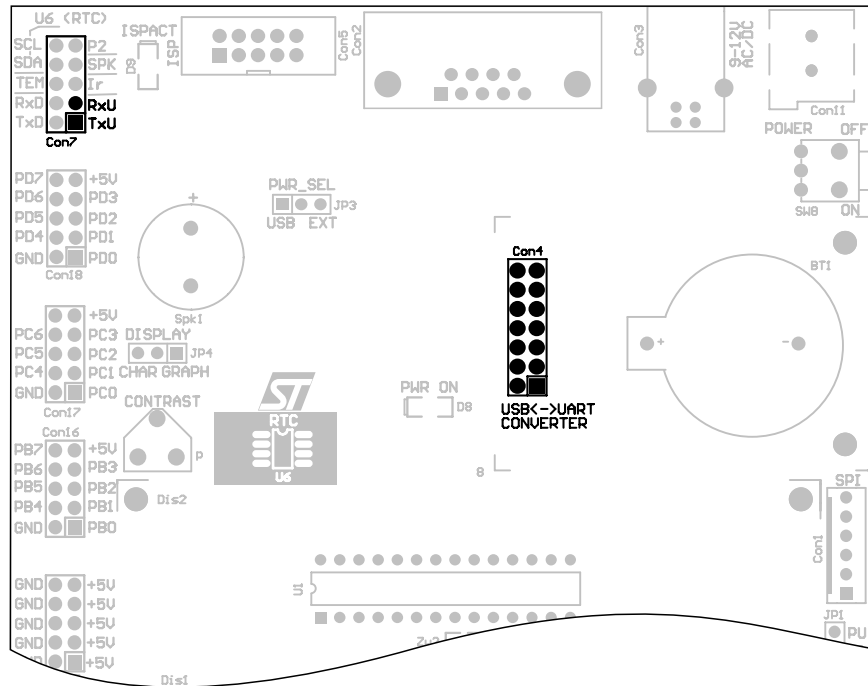
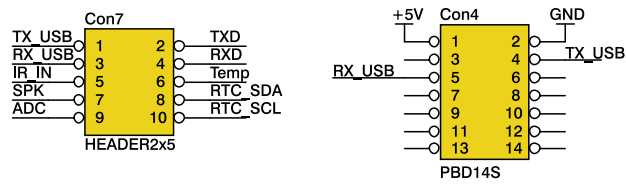
# Złącze magistrali SPI

Zestaw ZL16AVR został wyposażony w złącze Con1/SPI umożliwiające podłączenie zewnętrznych układów pracujących na magistrali SPI.



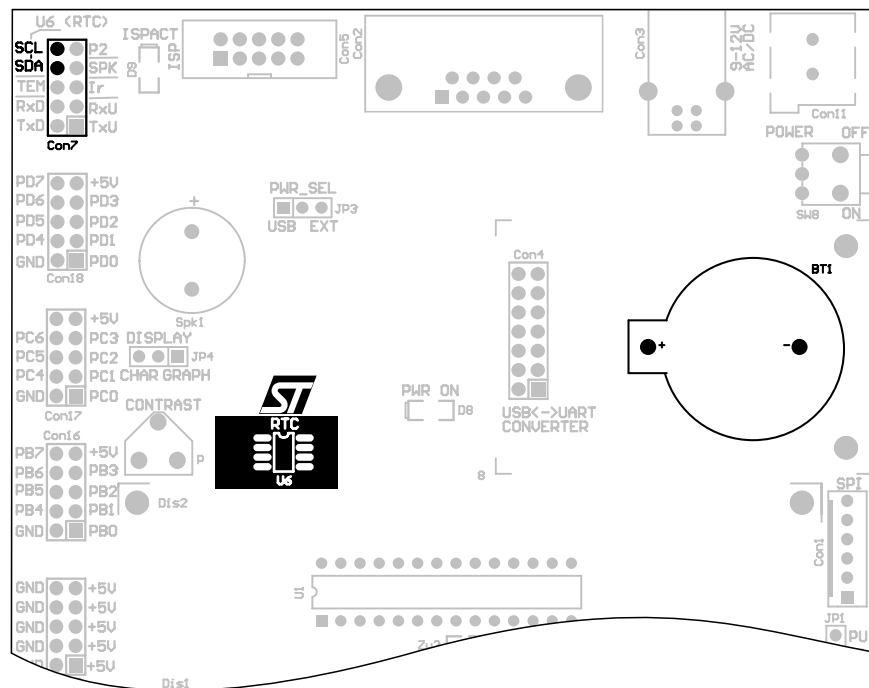
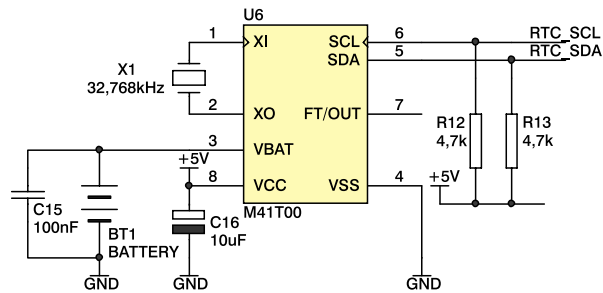
## Złącze konwertera USB <-> UART

Zestaw ZL16AVR wyposażono w złącze Con4 umożliwiające dołączenie modułu konwertera USB<->USART (np. ZL1USB\_A, ZL4USB). Linie interfejsu UART są dostępne na złączu Con7 i oznaczone są TxU oraz RxU.



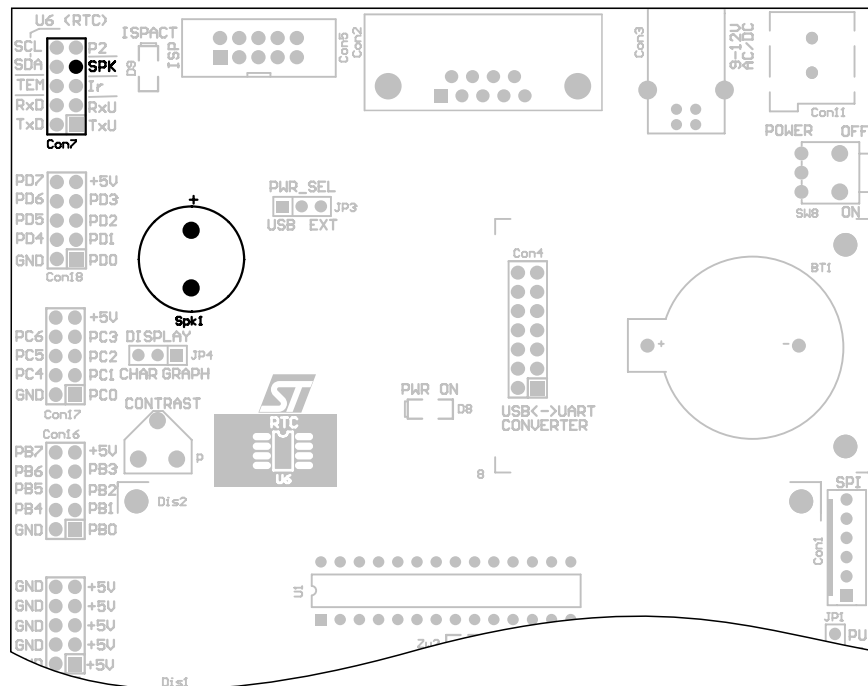
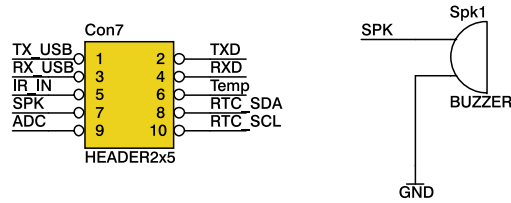
## Zegar czasu rzeczywistego M41T00

Zestaw ZL16AVR został wyposażony w układ zegara czasu rzeczywistego M41T00 (STMicroelectronics). Oprócz samego układu M41T00 na płytce zestawu znajduje się również rezonator kwarcowy 32768 Hz oraz podstawa pod baterię litową CR2032.



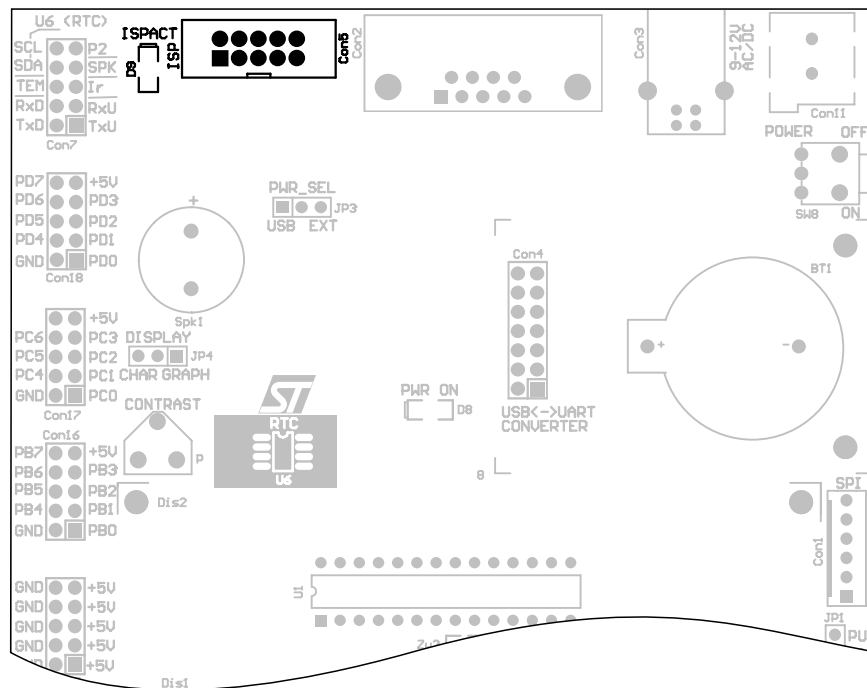
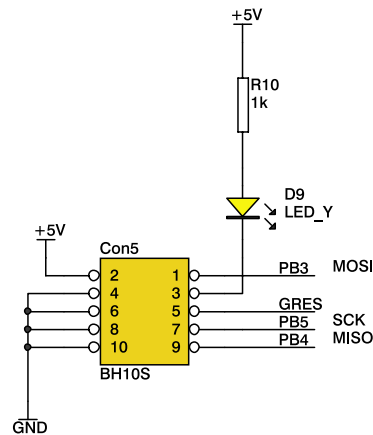
## Przetwornik piezoelektryczny

Zestaw ZL16AVR wyposażono w przetwornik piezoelektryczny Spk1 służący do generowania dźwięku. Do generowania dźwięków można wykorzystać jeden z układów licznikowych mikrokontrolera ATmega88, lub też generować dźwięki programowo. Wyprowadzenie przetwornika oznaczone SPK jest dostępne na złączy Con7.



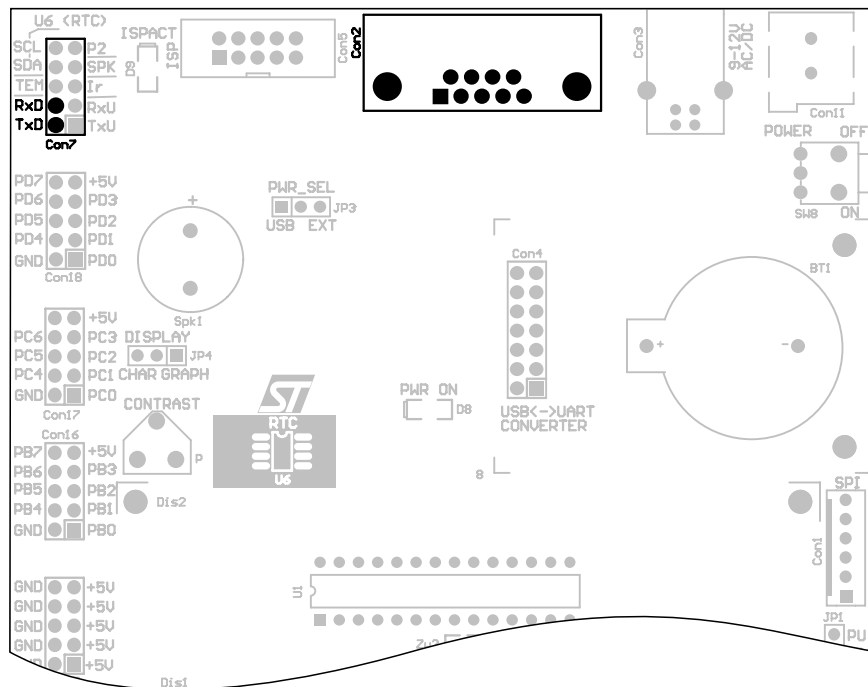
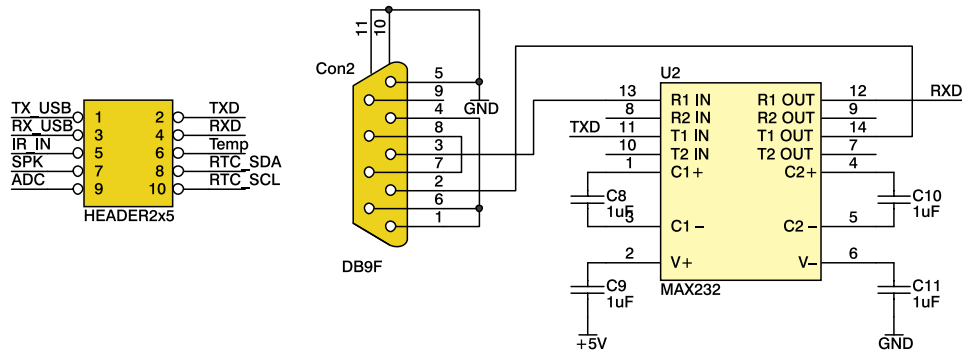
## Złącze ISP

Zestaw ZL16AVR został wyposażony w 10-wyprowadzeniowe złącze Con5 przeznaczone do podłączenia programatora ISP (np. ZL20PRG). Na czas programowania do wyprowadzeń PB3-PB5 nie należy podłączać obciążen o niskiej impedancji, gdyż mogą one zakłócić proces programowania mikrokontrolera.

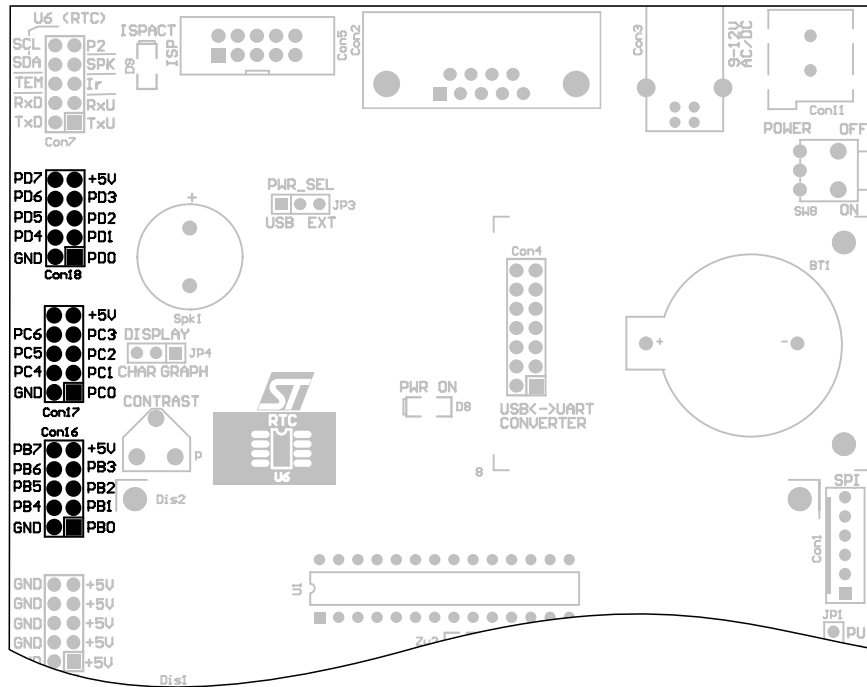
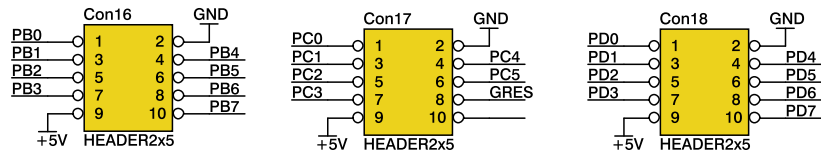


# Złącze RS232

Zestaw ZL16AVR został wyposażony w złącze typu DB9F (Con2), umożliwiające komunikację z komputerem PC poprzez interfejs RS232. Sygnały RxD oraz TxD są dostępne na złączu Con7.



# Wyprowadzenia portów wejścia/wyjścia





## X-ON Electronics

Largest Supplier of Electrical and Electronic Components

*Click to view similar products for [Development Boards & Kits - ARM category](#):*

*Click to view products by [Kamami manufacturer](#):*

Other Similar products are found below :

[CWH-CTP-VSPA-YE](#) [CY4541](#) [EVAL-ADUCM320IQSPZ](#) [FRDM-KV31F](#) [POLYPOD-BGA324](#) [POLYPOD-TQ144](#) [POLYPOD-TQ176](#)  
[KEA128LEDLIGHTRD](#) [KIT\\_XMC42\\_EE1\\_001](#) [SAFETI-HSK-RM48](#) [LS1024A-RDB](#) [ADM00573](#) [FRDM-KL28Z](#) [PICOHOBBITFL](#)  
[MCIMX53-START-R](#) [TWR-K65F180M](#) [KEA128BLDCRD](#) [CC-ACC-MMK-2443](#) [STM8L1528-EVAL](#) [YSPKS5D9E10](#) [YGRPEACHFULL](#)  
[TWR-MC-FRDMKE02Z](#) [TWR-K80F150M](#) [CY14NVSRAMKIT-001](#) [EVALSPEAR320CPU](#) [EVB-SCMIMX6SX](#) [MAXWSNENV#](#) [FM0-64L-S6E1C3](#) [MAX32600-KIT#](#) [TMDX570LS04HDK](#) [Z32F3840100KITG](#) [LS1021A-IOT-B](#) [SK-FM3-100PMC-MB9BF516N](#) [TXSD-SV70](#)  
[YSTBS3A3E10](#) [YR8A77430HA02BG](#) [STM3240G-USB/NMF](#) [OM13080UL](#) [EVAL-ADUC7120QSPZ](#) [CYDP-KIT-13638](#) [OM13063UL](#)  
[ATAVRPARROT](#) [OM13090UL](#) [YSPEHMI1S20](#) [TXSD-SV71](#) [YGRPEACHNORMAL](#) [SK-FM3-176PMC-ETHERNET](#) [HVP-KV11Z75M](#)  
[OM13076UL](#) [LX2RDBKIT2-25G](#)