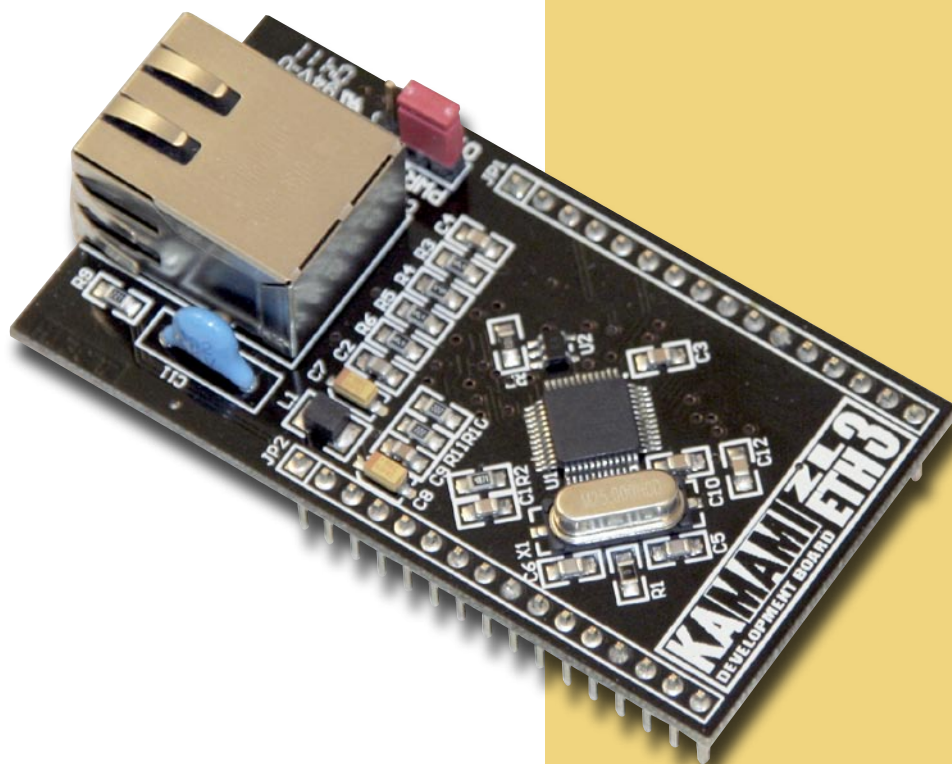


## Interfejs Ethernet z układem DP83848



*ZL3ETH to uniwersalny moduł kontrolera sieci 10Base-T/100Base-T umożliwiający łatwe dołączenie systemów mikroprocesorowych do sieci Ethernet/Internet. Moduł można wykorzystać zarówno do budowania prototypu, jak i do układu docelowego.*

## Podstawowe parametry

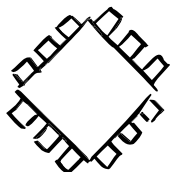
- ▶ kontroler DP83848 firmy National Semiconductor,
- ▶ złącze RJ-45 (Ethernet 10Base-T/100Base-T),
- ▶ 2 diody LED,
- ▶ interfejs MII/RMII/SNI,
- ▶ wyprowadzenia modułu na złączach szpilkowych z rastrem 0,1' (2,54 mm),
- ▶ napięcie zasilania modułu 3,3 VDC,
- ▶ przystosowany m.in. do współpracy z płytą bazową ZL29ARM.



Dokumentacja układu DP83848 jest dostępna na stronie  
<http://www.kamami.pl/dl/dp83848c.pdf>

## Wyposażenie standardowe

Kod	Opis
ZL3ETH	▶ Zmontowana płytka modułu

**btc**

BTC Korporacja  
05-120 Legionowo  
ul. Lwowska 5  
tel.: (22) 767-36-20  
faks: (22) 767-36-33  
e-mail: [biuro@kamami.pl](mailto:biuro@kamami.pl)  
<http://www.kamami.pl>

Zastrzegamy prawo do wprowadzania zmian bez uprzedzenia.

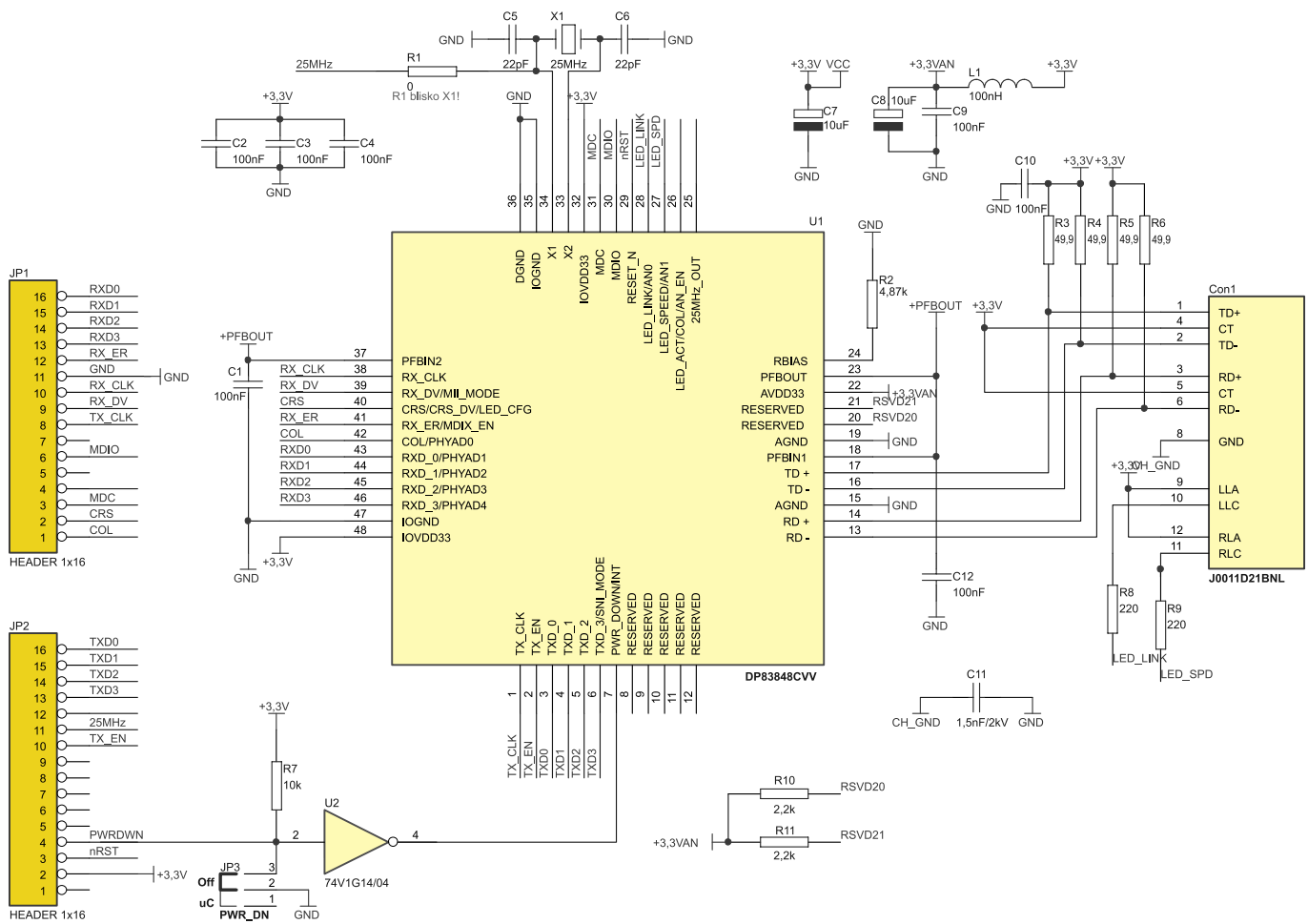
Oferowane przez nas płytki drukowane mogą się różnić od prezentowanej w dokumentacji, przy czym zmianom nie ulegają jej właściwości użytkowe.

BTC Korporacja gwarantuje zgodność produktu ze specyfikacją.

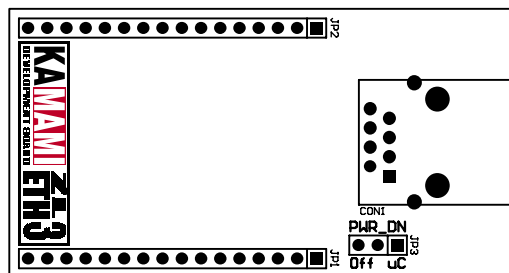
BTC Korporacja nie ponosi odpowiedzialności za jakiegokolwiek szkody powstałe bezpośrednio lub pośrednio w wyniku użycia lub nieprawidłowego działania produktu.

BTC Korporacja zastrzega sobie prawo do modyfikacji niniejszej dokumentacji bez uprzedzenia.

# Schemat



## Widok płytki drukowanej



## X-ON Electronics

Largest Supplier of Electrical and Electronic Components

*Click to view similar products for [Development Boards & Kits - Other Processors](#) category:*

*Click to view products by [Kamami](#) manufacturer:*

Other Similar products are found below :

[KIT\\_AURIX\\_TC233LP\\_TRB](#) [EVB-MEC1418MECC](#) [SPC56XVTOP-M](#) [ADZS-BF506F-EZLITE](#) [ADZS-SADA2-BRD](#) [20-101-1252](#)  
[T1023RDB-PC](#) [20-101-1267](#) [T1042D4RDB-PA](#) [ML610Q174](#) [REFERENCE BOARD](#) [MPC574XG-MB](#) [BSC9132QDS](#) [C29XPCIE-RDB](#)  
[KIT\\_TC1793\\_SK](#) [CC-ACC-18M433](#) [P1010RDB-PB](#) [P1020RDB-PD](#) [P2020COME-DS-PB](#) [STM8S/32-D/RAIS](#) [T4240RDB-PB](#) [TRK-USB-](#)  
[MPC5604B](#) [TWR-56F8200](#) [CY3674](#) [SPC58XXADPT176S](#) [MAX1464EVKIT](#) [TRK-MPC5606B](#) [RTE510Y470TGB00000R](#) [STM8128-](#)  
[MCKIT](#) [MAXQ622-KIT#](#) [YRPBRL78G11](#) [SPC58EEMU](#) [QB-R5F10JGC-TB](#) [YQB-R5F11BLE-TB](#) [SPC564A70AVB176](#)  
[RTE5117GC0TGB00000R](#) [QB-R5F100LE-TB](#) [YR0K50571MS000BE](#) [YQB-R5F1057A-TB](#) [QB-R5F104PJ-TB](#) [CC-ACC-ETHMX](#)  
[LFM34INTPQA](#) [SPC563M64A176S](#) [Y-BLDC-SK-RL78F14](#) [P1021RDB-PC](#) [SPC58XCADPT176S](#) [RTE510MPG0TGB00000R](#)  
[YRPBRX71M](#) [LFMAJ04PLT](#) [KITAURIXTC234LPSTRBTOBO1](#) [OV-7604-C7-EVALUATION-BOARD](#)