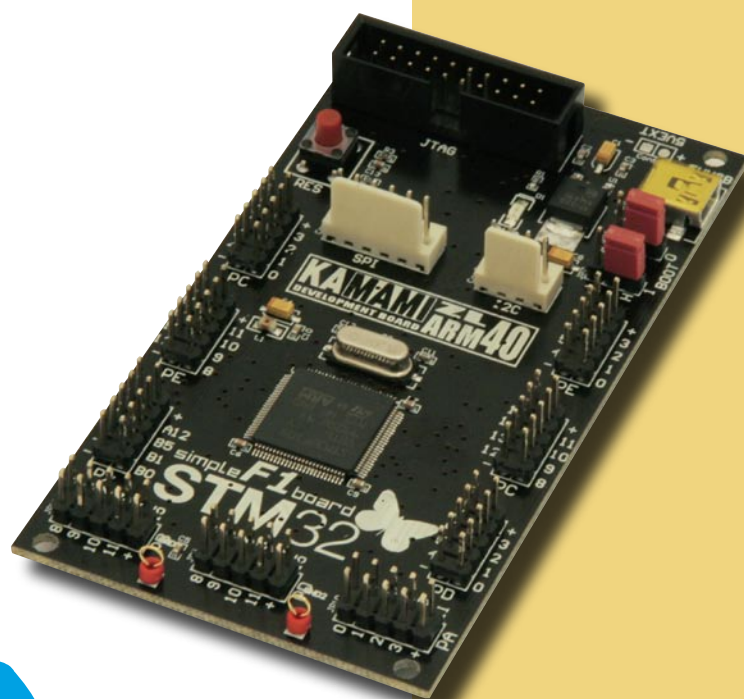


Minikomputer z mikrokontrolerem STM32F103



simple **F1** board
STM32 

*ZL40ARM to jednopłytkowy komputer
z mikrokontrolerem STM32 (Cortex-M3).*

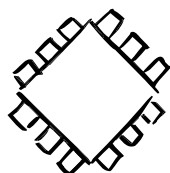
*Duża liczba dostępnych linii GPIO
pozwala stosować go jako uniwersalny
system mikroprocesorowy o dużej
wydajności obliczeniowej, co wynika
m.in. z nowoczesnej konstrukcji i dużej
częstotliwości taktowania CPU.*

Podstawowe parametry

- ▶ Mikrokontroler STM32F103VBT6, ARM Cortex-M3, 128 kB Flash, 20 kB RAM, LQFP100
- ▶ Rezonator kwarcowy 8 MHz
- ▶ Linie I/O mikrokontrolera wyprowadzone na złącza szpilkowe
- ▶ Złącze interfejsu JTAG (20-pinowe)
- ▶ Zasilanie z portu USB (mini USB)
- ▶ Zworki umożliwiające wybór trybu bootowania
- ▶ Przycisk reset
- ▶ Złącza I²C i SPI zgodne ze standardem Kamami do dołączenia dodatkowych modułów

Wyposażenie standardowe

Kod	Opis
ZL40ARM	▶ Zmontowany minikomputer

**btc**

BTC Korporacja
05-120 Legionowo
ul. Lwowska 5
tel.: (022) 767-36-20
faks: (022) 767-36-33
e-mail: biuro@kamami.pl
<http://www.kamami.pl>

Zastrzegamy prawo do wprowadzania zmian bez uprzedzenia.

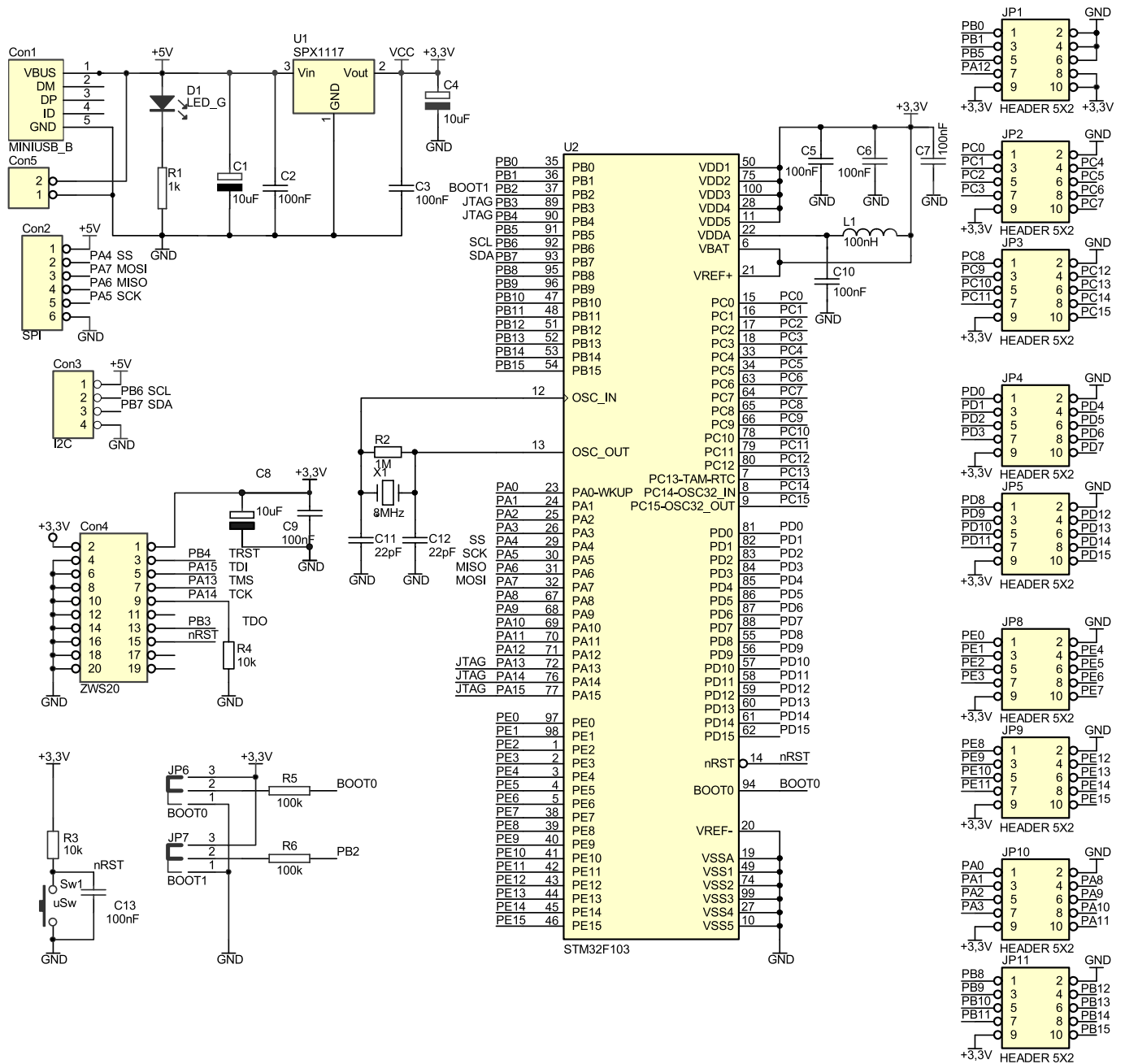
Oferowane przez nas płytki drukowane mogą się różnić od prezentowanej w dokumentacji, przy czym zmianom nie ulegają jej właściwości użytkowe.

BTC Korporacja gwarantuje zgodność produktu ze specyfikacją.

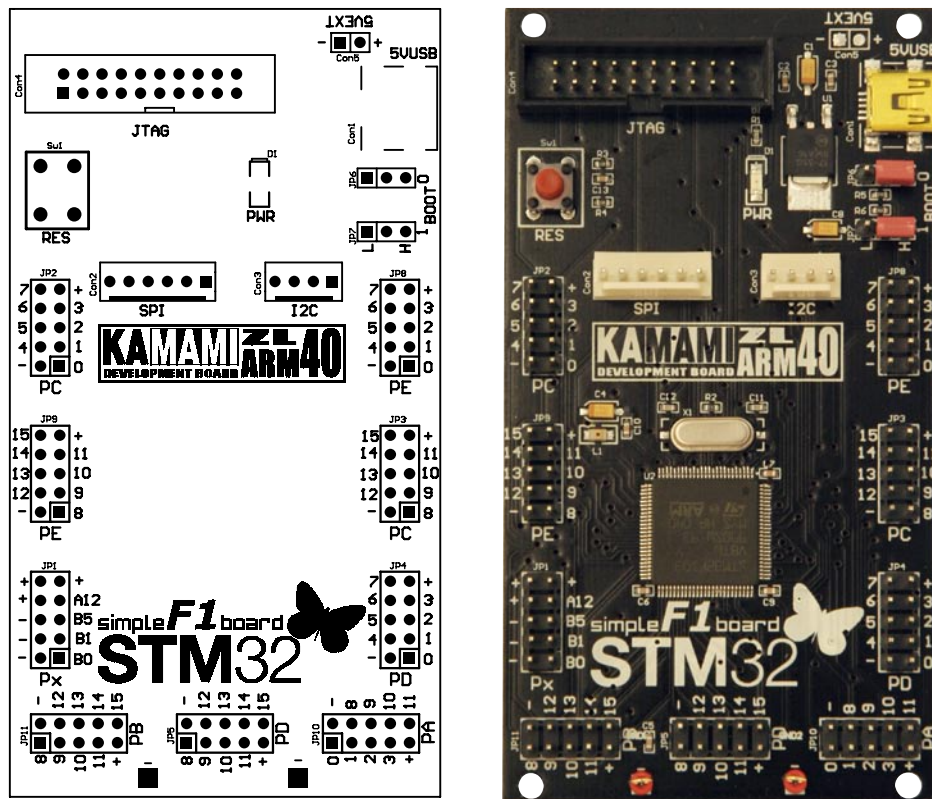
BTC Korporacja nie ponosi odpowiedzialności za jakiegokolwiek szkody powstałe bezpośrednio lub pośrednio w wyniku użycia lub nieprawidłowego działania produktu.

BTC Korporacja zastrzega sobie prawo do modyfikacji niniejszej dokumentacji bez uprzedzenia.

Schemat elektryczny



Rozmieszczenie elementów



Zworki BOOT

Zestaw ZL40ARM wyposażono w zworki BOOT0 oraz BOOT1 (JP6 i JP7) umożliwiające wybór pamięci, z której uruchomiony zostanie mikrokontroler (tab. 1).

Tab. 1. Ustawienia zwerek BOOT i zależne od nich aktywne obszary pamięci startowych

BOOT0	BOOT1	Obszar pamięci
0	X	Pamięć Flash
1	0	Pamięć systemowa (bootloader)
1	1	Pamięć RAM

X-ON Electronics

Largest Supplier of Electrical and Electronic Components

Click to view similar products for [Development Boards & Kits - ARM category](#):

Click to view products by [Kamami manufacturer](#):

Other Similar products are found below :

[CWH-CTP-VSPA-YE](#) [CY4541](#) [EVAL-ADUCM320IQSPZ](#) [FRDM-KV31F](#) [POLYPOD-BGA324](#) [POLYPOD-TQ144](#) [POLYPOD-TQ176](#)
[KEA128LEDLIGHTRD](#) [KIT_XMC42_EE1_001](#) [SAFETI-HSK-RM48](#) [LS1024A-RDB](#) [ADM00573](#) [FRDM-KL28Z](#) [PICOHOBBITFL](#)
[MCIMX53-START-R](#) [TWR-K65F180M](#) [KEA128BLDCRD](#) [CC-ACC-MMK-2443](#) [STM8L1528-EVAL](#) [YSPKS5D9E10](#) [YGRPEACHFULL](#)
[TWR-MC-FRDMKE02Z](#) [TWR-K80F150M](#) [CY14NVSRAMKIT-001](#) [EVALSPEAR320CPU](#) [EVB-SCMIMX6SX](#) [MAXWSNENV#](#) [FM0-64L-S6E1C3](#) [MAX32600-KIT#](#) [TMDX570LS04HDK](#) [Z32F3840100KITG](#) [LS1021A-IOT-B](#) [SK-FM3-100PMC-MB9BF516N](#) [TXSD-SV70](#)
[YSTBS3A3E10](#) [YR8A77430HA02BG](#) [STM3240G-USB/NMF](#) [OM13080UL](#) [EVAL-ADUC7120QSPZ](#) [CYDP-KIT-13638](#) [OM13063UL](#)
[ATAVRPARROT](#) [OM13090UL](#) [YSPEHMI1S20](#) [TXSD-SV71](#) [YGRPEACHNORMAL](#) [SK-FM3-176PMC-ETHERNET](#) [HVP-KV11Z75M](#)
[OM13076UL](#) [LX2RDBKIT2-25G](#)