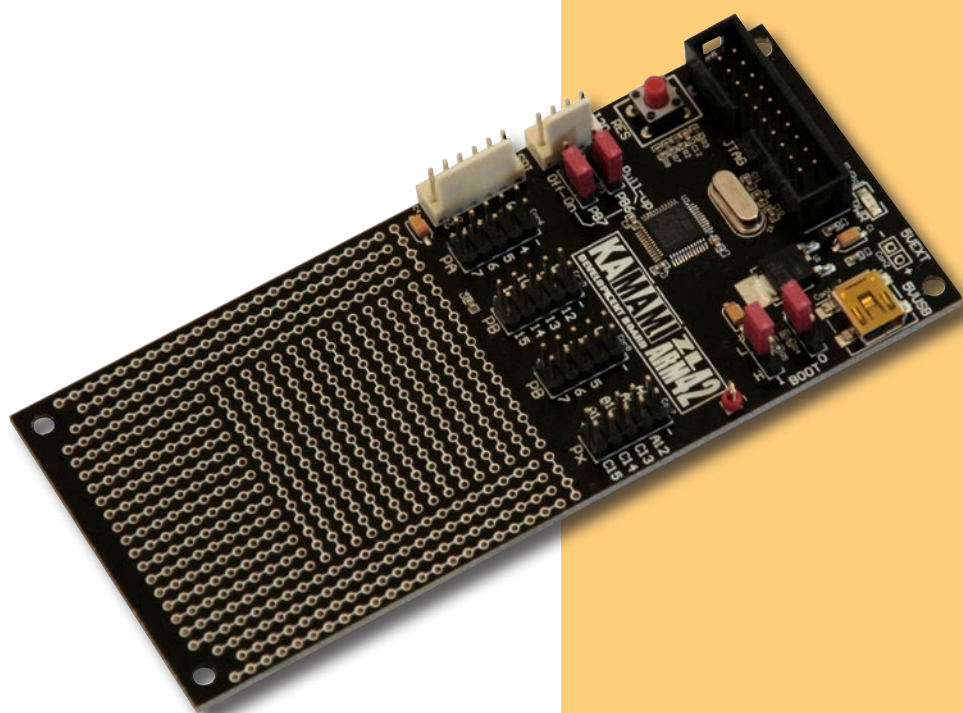


Uniwersalny minikomputer z mikrokontrolerem STM32F103



ZL42ARM to uniwersalny 32-bitowy minikomputer z mikrokontrolerem STM32F103 (Cortex-M3), na płytce którego zintegrowano pole prototypowe. Jego wyposażenie jest maksymalnie uproszczone, wszystkie linie GPIO wyprowadzono na złącza gold-pin ze stykami w rastrze 2,54 mm, na płytce zastosowano także wygodne w stosowaniu złącza SPI i I²C.

Podstawowe parametry

- ▶ Mikrokontroler STM32F103C6 (ARM Cortex-M3 @72 MHz, 32 kB Flash, 10 kB RAM, obudowa LQFP48)
- ▶ Rezonator kwarcowy 8 MHz
- ▶ 30 linii I/O mikrokontrolera wyprowadzonych na złącza szpilkowe
- ▶ Złącze interfejsu JTAG (20-pinowe)
- ▶ Zasilanie z portu USB (mini USB)
- ▶ LED sygnalizująca włączenie zasilania
- ▶ Zworki umożliwiające wybór trybu bootowania
- ▶ Przycisk reset
- ▶ Złącza I²C i SPI zgodne ze standardem Kamami do dołączenia modułów rozszerzających z serii KAmoD
- ▶ Pole uniwersalne z 520 otworami

Wyposażenie standardowe

Kod	Opis
ZL42ARM	▶ Zmontowany minikomputer z mikrokontrolerem STM32F103C6T6



btc

BTC Korporacja
05-120 Legionowo
ul. Lwowska 5
tel.: (022) 767-36-20
faks: (022) 767-36-33
e-mail: biuro@kamami.pl
<http://www.kamami.pl>

Zastrzegamy prawo do wprowadzania zmian bez uprzedzenia.

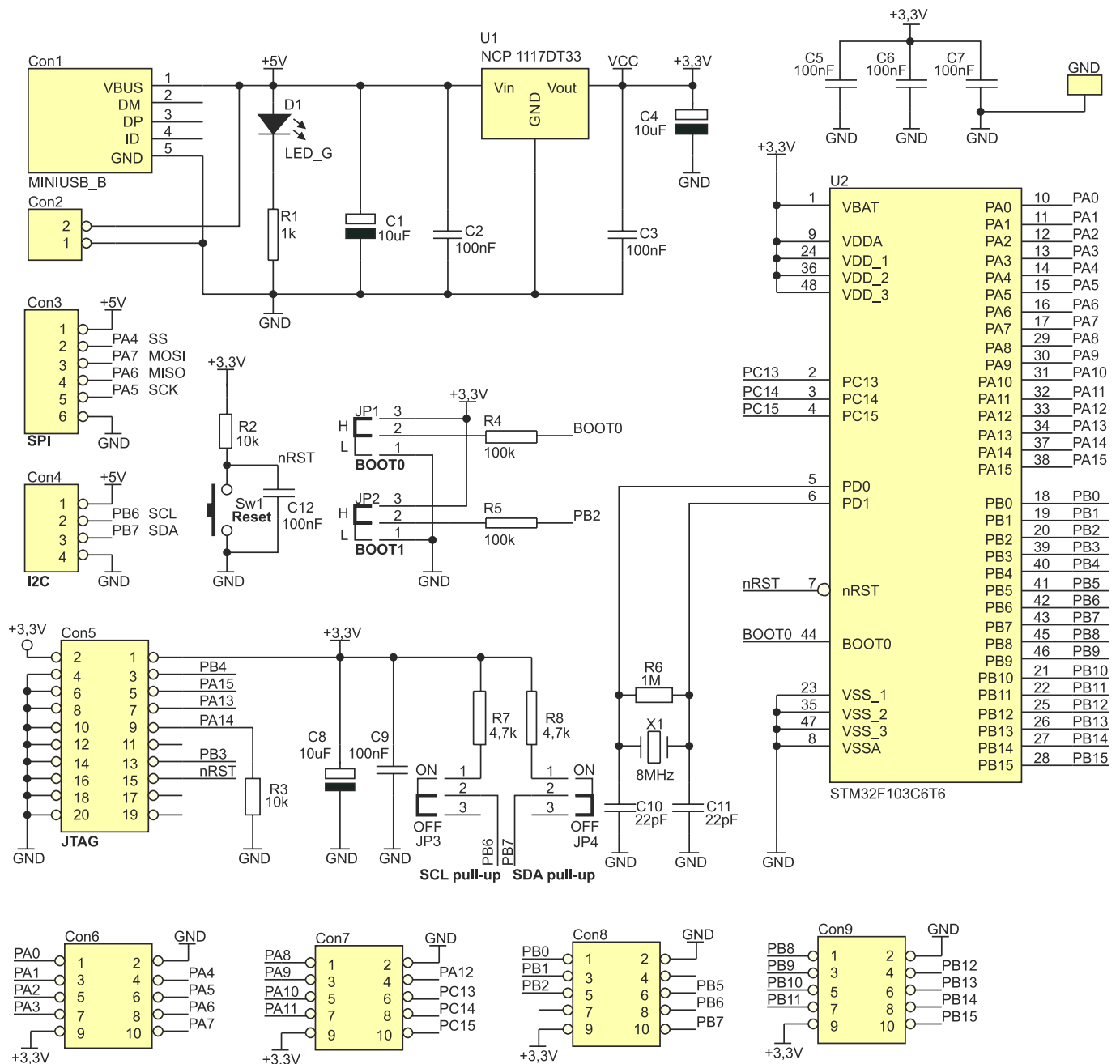
Oferowane przez nas płytki drukowane mogą się różnić od prezentowanej w dokumentacji, przy czym zmianom nie ulegają jej właściwości użytkowe.

BTC Korporacja gwarantuje zgodność produktu ze specyfikacją.

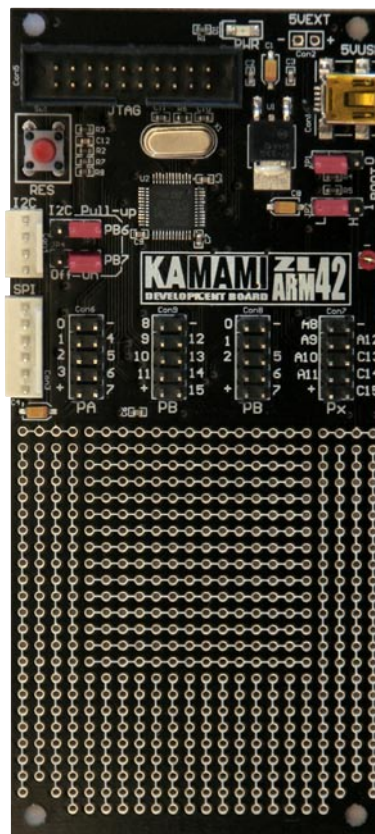
BTC Korporacja nie ponosi odpowiedzialności za jakiegokolwiek szkody powstałe bezpośrednio lub pośrednio w wyniku użycia lub nieprawidłowego działania produktu.

BTC Korporacja zastrzega sobie prawo do modyfikacji niniejszej dokumentacji bez uprzedzenia.

Schemat elektryczny



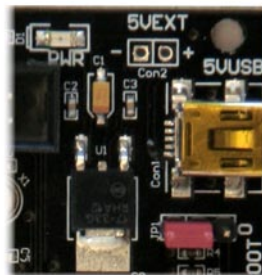
Rozmieszczenie elementów



Zasilanie

Zestaw powinien być zasilany napięciem o wartości do 5 VDC podawanym na złącze miniUSB lub montowane opcjonalnie złącze szpilkowe oznaczone symbolem 5VEXT.

Dołączenie napięcia zasilającego do jednego z wymienionych złączy powoduje zaświecenie LED oznaczonej na płycie symbolem PWR.



Zworki BOOT

Zestaw ZL42ARM wyposażono w zworki BOOT0 oraz BOOT1 (JP1 i JP2) umożliwiające wybór pamięci, z której uruchomiony zostanie mikrokontroler (**tabela 1**).

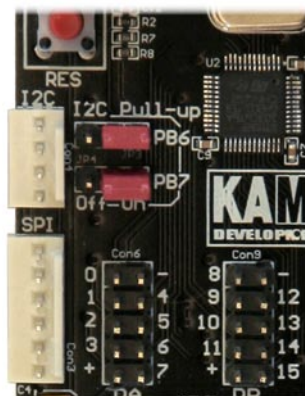


Tab. 1. Ustawienia zwerek BOOT i zależne od nich aktywne obszary pamięci startowych

BOOT0	BOOT1	Obszar pamięci
0 (L)	X	Pamięć Flash
1 (H)	0 (L)	Pamięć systemowa (bootloader)
1 (H)	1 (H)	Pamięć RAM

Zworki podciągania linii magistrali I2C (pull-up)

Zestaw ZL42ARM wyposażono w zworki JP3 i JP4, pozwalające dołączyć do linii SDA i SCL magistrali I2C zamontowane na płytce rezystory podciągające do +3,3 V (**tabela 2**).



Tab. 2. Funkcje zwerek dotychczasowych rezystory pull-up

JP3	JP4	Opis
1-2	X	Włączony pull-up na SCL (PB6)
2-3	X	Wyłączony pull-up na SCL (PB6)
X	1-2	Włączony pull-up na SCL (PB7)
X	2-3	Wyłączony pull-up na SCL (PB7)

X-ON Electronics

Largest Supplier of Electrical and Electronic Components

Click to view similar products for [Development Boards & Kits - ARM category](#):

Click to view products by [Kamami manufacturer](#):

Other Similar products are found below :

[CWH-CTP-VSPA-YE](#) [CY4541](#) [EVAL-ADUCM320IQSPZ](#) [FRDM-KV31F](#) [POLYPOD-BGA324](#) [POLYPOD-TQ144](#) [POLYPOD-TQ176](#)
[KEA128LEDLIGHTRD](#) [KIT_XMC42_EE1_001](#) [SAFETI-HSK-RM48](#) [LS1024A-RDB](#) [ADM00573](#) [FRDM-KL28Z](#) [PICOHOBBITFL](#)
[MCIMX53-START-R](#) [TWR-K65F180M](#) [KEA128BLDCRD](#) [CC-ACC-MMK-2443](#) [STM8L1528-EVAL](#) [YSPKS5D9E10](#) [YGRPEACHFULL](#)
[TWR-MC-FRDMKE02Z](#) [TWR-K80F150M](#) [CY14NVSRAMKIT-001](#) [EVALSPEAR320CPU](#) [EVB-SCMIMX6SX](#) [MAXWSNENV#](#) [FM0-64L-S6E1C3](#) [MAX32600-KIT#](#) [TMDX570LS04HDK](#) [Z32F3840100KITG](#) [LS1021A-IOT-B](#) [SK-FM3-100PMC-MB9BF516N](#) [TXSD-SV70](#)
[YSTBS3A3E10](#) [YR8A77430HA02BG](#) [STM3240G-USB/NMF](#) [OM13080UL](#) [EVAL-ADUC7120QSPZ](#) [CYDP-KIT-13638](#) [OM13063UL](#)
[ATAVRPARROT](#) [OM13090UL](#) [YSPEHMI1S20](#) [TXSD-SV71](#) [YGRPEACHNORMAL](#) [SK-FM3-176PMC-ETHERNET](#) [HVP-KV11Z75M](#)
[OM13076UL](#) [LX2RDBKIT2-25G](#)