

测试条件:

1. 100% 短路&断路&错位测试
2. 绝缘阻抗: 10M ohm(MIN) DC 300V.
3. 导通阻抗: 1 ohm(MAX).

注意事项:

1. DVI 端地线焊在大边中间位置

| P1 | P2 | P1 | P2 |
|----|----|----|----|
| 1 | 2 | 10 | 23 |
| 3 | 1 | 12 | 24 |
| 2 | 3 | 11 | 22 |
| 4 | 10 | 15 | 6 |
| 6 | 9 | 16 | 7 |
| 5 | 11 | 17 | 15 |
| 7 | 18 | 18 | 14 |
| 9 | 17 | 19 | 16 |
| 8 | 19 | 铁壳 | 铁壳 |

| | | | | | | | | | | | | | | | | | | | | |
|----|------------|---|------|------|------|----|------|-----------|--|--|--|--|--|--|--|--|--|--|--|--|
| 10 | A6-R104248 | HDMI F 插头用黑色30P PVC护套 | 1 | pcs | | | | | | | | | | | | | | | | |
| 9 | A6-0000025 | DVI M 透明PVC防尘盖 | 1 | pcs | | | | | | | | | | | | | | | | |
| 8 | A7-R040038 | #4-40UNC 2.8*33.7MM 镀银螺丝 | 2 | pcs | | | | | | | | | | | | | | | | |
| 7 | A4-R005294 | UL1007 28AWG 黑色 L=35MM 开口2*2mm | 1 | pcs | | | | | | | | | | | | | | | | |
| 6 | A4-R005292 | UL1007 28AWG 黑色 L=29MM 开口2*2mm | 11 | pcs | | | | | | | | | | | | | | | | |
| 5 | A4-R005291 | UL1007 28AWG 黑色 L=25MM 开口2*2mm | 6 | pcs | | | | | | | | | | | | | | | | |
| 4 | A5-R047001 | 45P 黑色 PVC料 环保 | 15 | g | | | | | | | | | | | | | | | | |
| 3 | A5-R047011 | 透明 PE料 环保 低密度(中石化 LDPE 868) | 4 | g | | | | | | | | | | | | | | | | |
| 2 | A2-R020046 | DVI(24+1)M 焊线式 铁壳镀金 黑胶芯 | 1 | pcs | | | | | | | | | | | | | | | | |
| 1 | A2-R020299 | HDMI F 19P 带PCB板(板长8MM) 焊锡式 镀金 黑色胶芯 不带PVC护套 | 1 | pcs | | | | | | | | | | | | | | | | |
| NO | CELINK P/N | DESCRIPTION | Q'TY | UNIT | APPD | BY | DATE | 2014.6.12 | | | | | | | | | | | | |

CE-LINK ELECTRONICS TECHNOLOGY

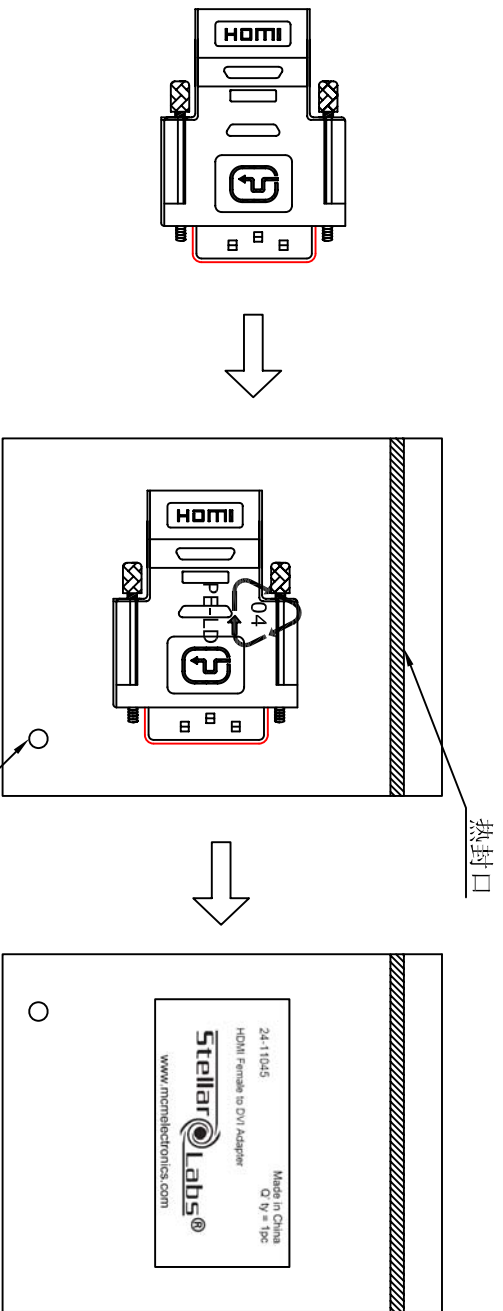
TITLE: HDMI F/DVI(24+1) M 43# Adapter

CUSTOMER: Element 14

SCALE: NONE

DATE: 2014.6.12

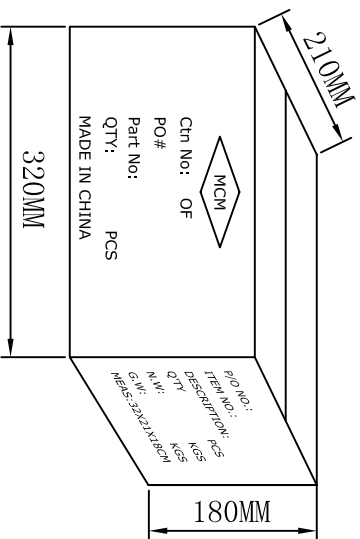
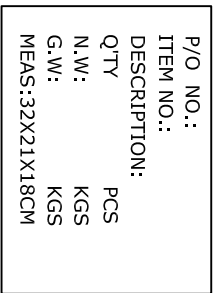
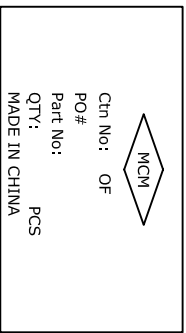
REV. A



客人白底黑字标签 40*20MM
铜版纸 过光胶 加强粘
印: 24-11045...HDMI
Female to DVI
Adapter... (Element14客人)

并在袋子背面贴1PCS客人标签

单PC装PE袋
标签贴正面环保标志下方
透气孔



包装方式:

1. 如图所示在纸箱里放一防水袋, 每箱装200PCS, 上下放一纸板, 用透明胶纸封口。

| | | | | | |
|--------------|--------------|---|--|-------|------|
| 5 | A11-R084663 | 客人白底黑字标签 40*20MM 铜版纸 过光胶 加强粘 印: 24-11045...HDMI | Female to DVI Adapter... (Element14客人) | 1 | pcs |
| 4 | A8-R053573 | 透明PE袋 80*80*0.09MM 印环保标志 打透气孔 | | 1 | pcs |
| 3 | A8-R053011 | 防水袋 850*750*0.06MM 不印字 | | 1/200 | pcs |
| 2 | A9-H005134 | 纸板 B3C 300*190MM | | 2/200 | pcs |
| 1 | A9-H010248-1 | 纸箱 K=K 320*210*180MM Element14客人印:MCM... | | 1/200 | pcs |
| NOCELINK P/N | | DESCRIPTION | | Q'TY | UNIT |

| | | | | |
|----------------------|--------------------------------|------------------------|----------|--------------|
| 版本 | ECN编号 | 描述 | 日期 | 经办人 |
| TOLERANCE INCHES M/M | .015 .010 .10 .30 | ELECTRONICS TECHNOLOGY | 24-11045 | Element14 |
| TITLE: | HDMI F/DVI(24+1) M 43# Adapter | | | |
| CUSTOMER BY | 陈宝林 | CUSTOMER P/N: | 24-11045 | |
| CHECK BY | | SCALE | NONE | DRAWING NO.: |
| APPD BY | | UNIT | MM | REV. |
| | | DATE | | 2/2 |

原物料规格图

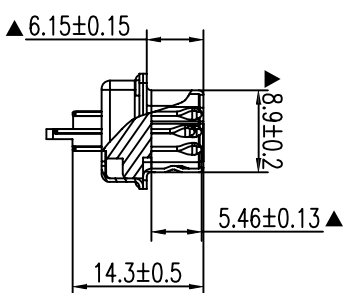
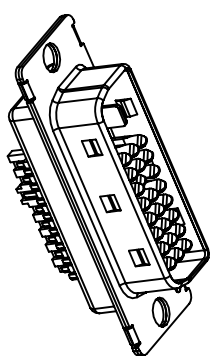
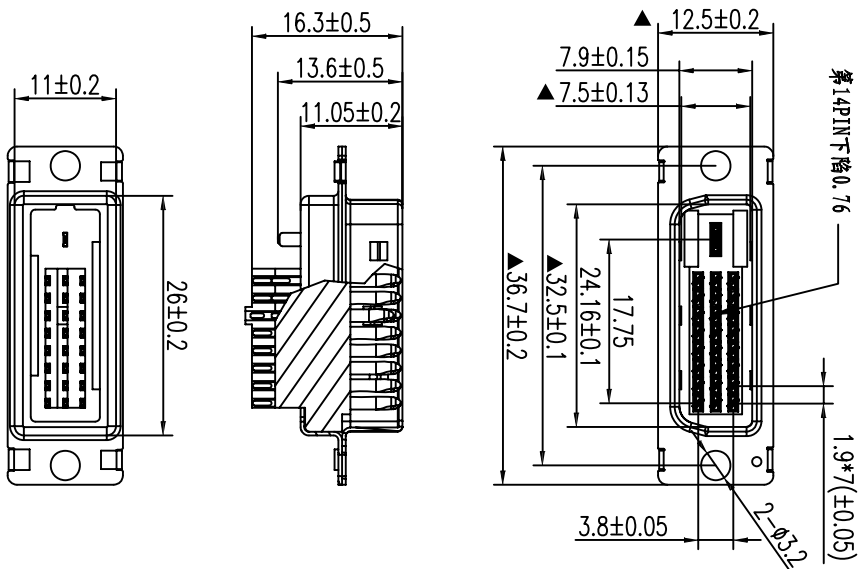
| | |
|-------|------------------|
| 品名: | DVI (24+1) M 焊线式 |
| 规格: | 铁壳镀金 黑胶芯 |
| 料号: | A2-R020046 |
| 类别: | 插头(插头/胶芯) |
| 尺寸单位: | MM |

备注:

1. 未标注的尺寸公差依《OS-EGD-009各类物料尺寸公差标准规范》执行.
2. 带“▲”符号的尺寸为品管重点检验尺寸.
3. 所有材料均符合RoHS环保要求.

| | | |
|----|-----------|--------------|
| A | 首次发行 | 2013. 04. 27 |
| 版本 | 变更/修订内容描述 | 日期 |

| | | |
|----|----|-----|
| 核准 | 审核 | 制定 |
| | | 刘文娟 |

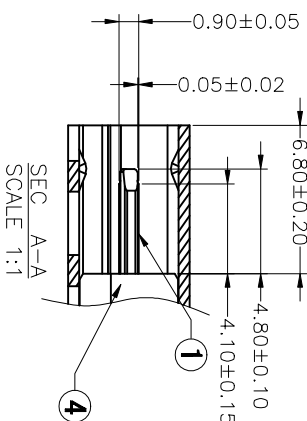
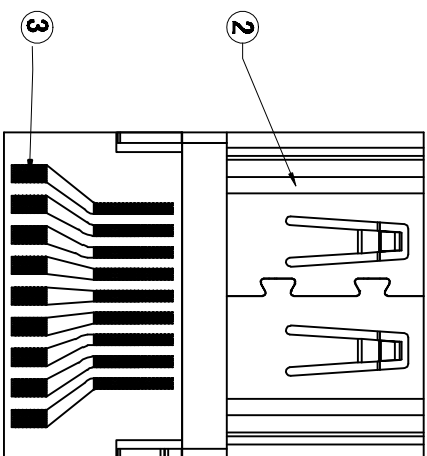
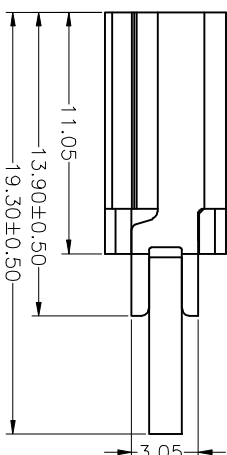
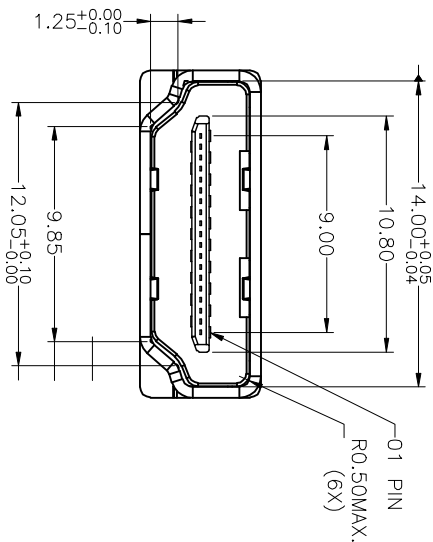
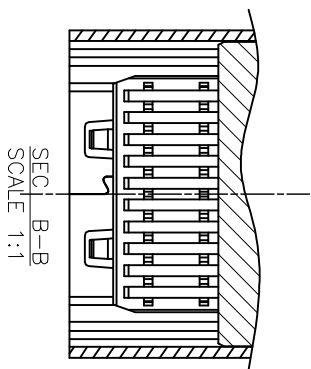


电气特性:

- 接触电流: 1.5A
- 接触电阻: 20miliiohms MAX at 20mv MAX, 100ma
- 耐电压: 500V AC(ms)
- 绝缘电阻: 1000MEGA ohms MIN
- 温度: -20°C T0 +85°C
- 插拔力: 插入力: 4.50KGF 拔出力: 1.0KGF MIN

材质:

- 外壳: SPCC
- 端子: 黄铜
- 胶芯材质: PBT 黑色 (UL 94V-0)
- 前壳镀层: Cu: 80U"Min, Au: 3U"
- 后壳镀层: Cu: 60U"Min, Sn: 60U"Min
- 端子镀层: Ni: 60U"Min, Au: 15U", Sn: 60U"Min



| UNLESS OTHERWISE SPECIFIED TOLERANCE | | | |
|--------------------------------------|-------|------|-------|
| ANG | TOL | DIM | TOL |
| .X | ±3.0° | .X | ±0.20 |
| .XX | ±2.0° | .XX | ±0.10 |
| .XXX | ±1.0° | .XXX | ±0.05 |

| 零件 | 图号 | 数量 | 规格 |
|--------|---------|--------|---|
| ④ 主体 | PR-0867 | 1 PCS | LCP+30%GF (BLAK), UL 94-V0 |
| ③ PCB板 | PR-0878 | 1 PCS | FR-4, T=1.60; 表面镀焊盘喷锡, 其它部分涂绿油 |
| ② 壳体 | PR-0274 | 1 PCS | SPQC, T=0.50±0.01; 表面镀 *u" Au/Ni |
| ① 端子 | PR-0868 | 19 PCS | 05191 (IN180-210), T=0.30±0.01 镀底50u" Ni; 焊杯100u" Sn; 接触区 *u" Au |

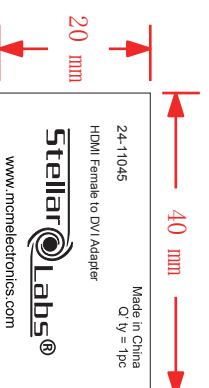
深圳市华富顺电子元件有限公司

| DRAW NO. | PR-0869 | DATE | 10.11.17 | TITLE | HDMI 19P 带PCB镀长8mm母头 |
|----------|---------|----------|----------|----------|----------------------|
| DESIGN | Zxh | VERIFIED | | PART NO. | C03-21938-05-21213 |
| APPROVED | | UNITS | mm | SCALE | 1:1 |
| | | PAGE | 1/1 | REV | B |

1. 产品规格
 - 1.1. 接触电阻: 30mΩ Max
 - 1.2. 耐压: AC 500/300 V Min (UNMATED/MATED)
 - 1.3. 绝缘: 100/10 MΩ Min (UNMATED/MATED)
 - 1.4. 插拔力: 插入44.1N Max; 拔出9.8~39.2N
 - 1.5. 耐久: 10000次
2. 所用材质须符合RoHS要求
3. 重点尺寸标识 "▲" 符号; CPK/尺寸标识 "△" 符号
4. 编码原则:

| | | | | | | | | | | | | | |
|-----|---|---|----|---|---|---|----|---|---|---|---|---|---|
| C03 | - | 2 | 19 | * | 8 | - | 05 | - | 2 | 1 | 2 | * | 3 |
| ① | ② | ③ | ④ | ⑤ | ⑥ | ⑦ | ⑧ | ⑨ | ⑩ | ⑪ | | | |
- ① 产品系列: C03:HDMI系列
- ② 公头&母头: 2:母头
- ③ PIN数: 19:19PIN
- ④ 壳体类型: 3:铁料镀金 2:铁料镀镍 1:铁料镀金2U"
- ⑤ 端子焊接方式: 8:焊板式
- ⑥ 产品识别号: 05:HDMI 19PF 焊板式镀长8mm成品
- ⑦ 胶芯材质: 2:LCP+30%GF
- ⑧ 胶芯颜色: 1:黑色
- ⑨ 端子材质: 2:裸铜
- ⑩ 端子镀金规格:

| | | | |
|--------|--------|--------|---------|
| 1:1u" | 2:2u" | 3:3u" | 4:5u" |
| 5:10u" | 6:15u" | 7:30u" | 8:6/G/F |
- ⑪ 包装方式: 3:吸塑盒



白底黑字 过光胶

X-ON Electronics

Largest Supplier of Electrical and Electronic Components

Click to view similar products for [STELLAR LABS](#) manufacturer:

Other Similar products are found below :

[24-15099](#) [24-16210](#) [24-16211](#) [24-10220](#) [JR8306A-3M](#) [555-13890](#) [83-9962](#) [24-15450](#) [24-15453](#) [24-16053](#) [24-16063](#) [24-16135](#) [24-16147](#)
[24-15452](#) [24-15455](#) [24-15942](#) [24-15984](#) [24-15989](#) [24-16012](#) [24-16049](#) [24-833](#) [24-1810](#) [83-16411](#) [10DV-07203-R](#) [24-15411](#) [24-15435](#) [24-15456](#) [24-15396](#) [24-15061](#) [24-15053](#) [24-15085](#) [24-15158](#) [24-15951](#) [24-15959](#) [24-16041](#) [24-16058](#) [24-16145](#) [24-1850](#) [24-1830](#) [24-1855](#)
[83-12261](#) [24-12307](#) [24-15418](#) [33-10915](#) [24-10271](#) [24-15413](#) [24-15417](#) [24-15433](#) [24-15439](#) [24-15393](#)