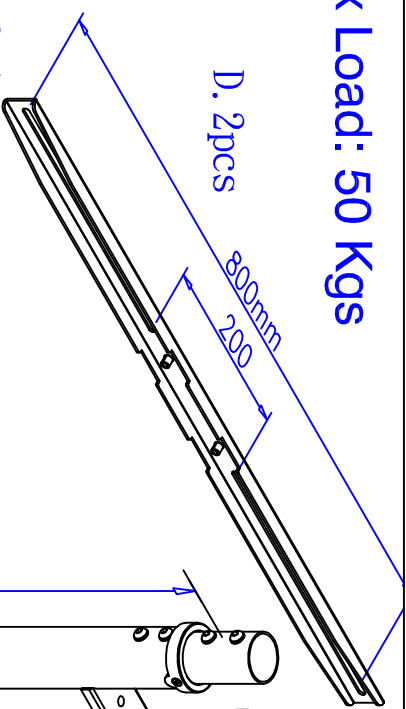


Max Load: 50 Kgs



O. 4pcs

F. M8x6pcs

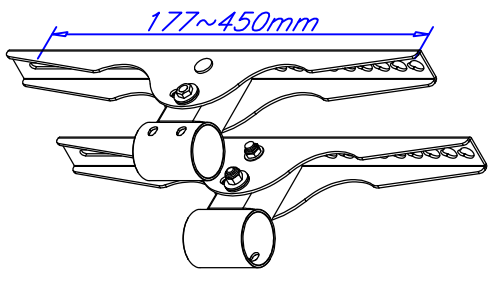
G. M8x6pcs

H. M8x4pcs

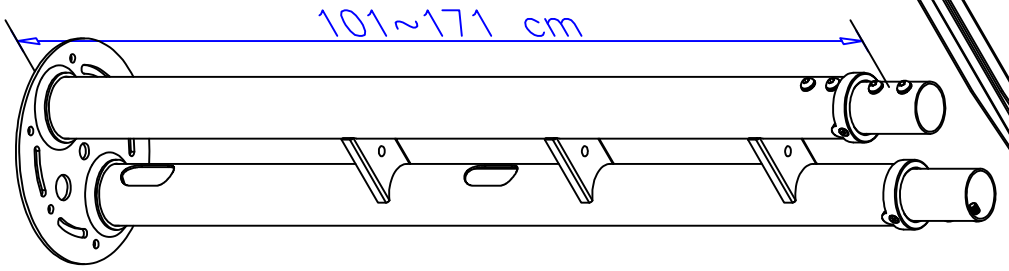
I. M8x2pcs

J. 1pc

K. 2pcs



E. 1 pc/each



L.

- M4x16 8pcs
- M4x25 8pcs
- M5x16 8pcs
- M5x25 8pcs

M. Washers

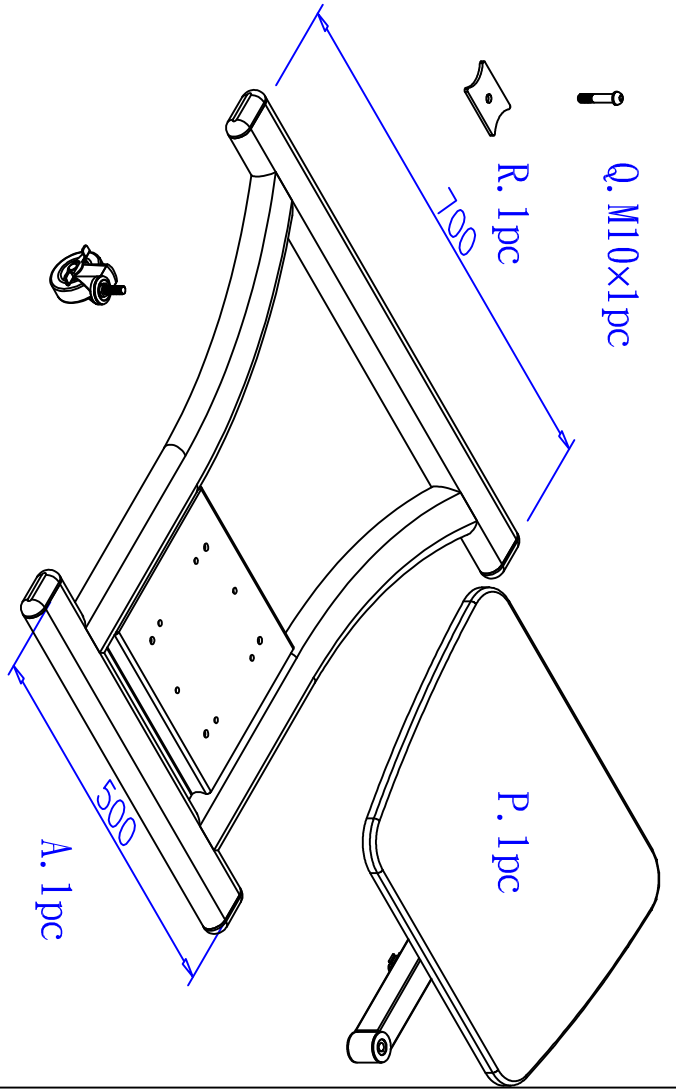
- M5x8pcs

- M6x20 6pcs
- M6x40 6pcs
- M6x55 6pcs

N. Spacers

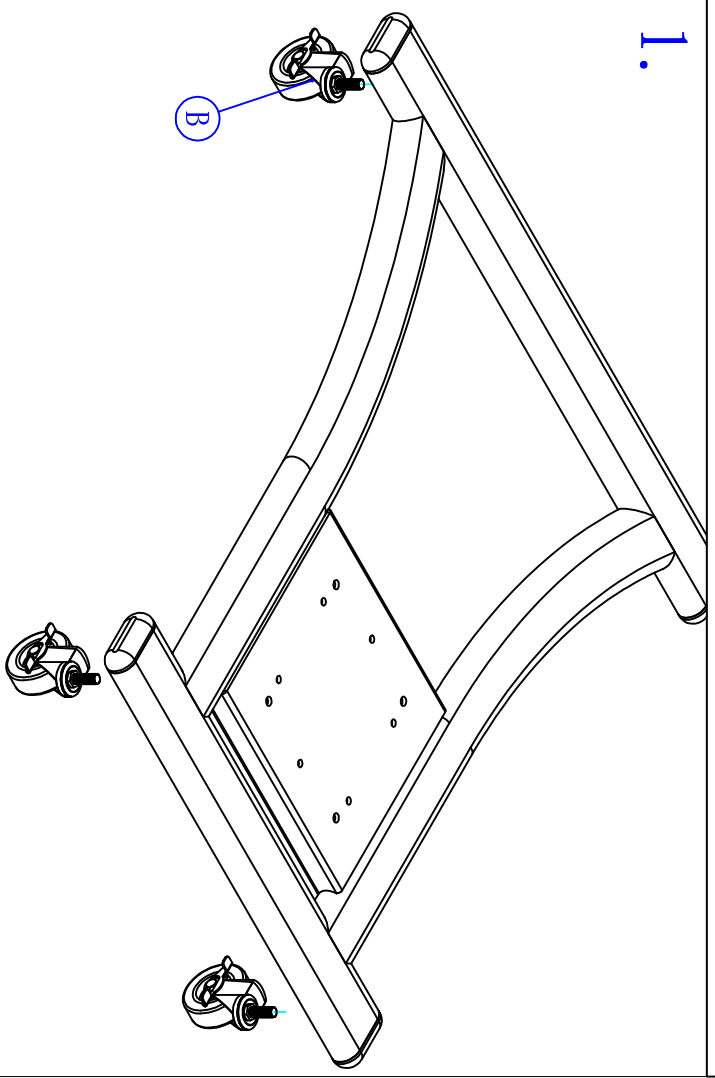
- 1/4" x6pcs

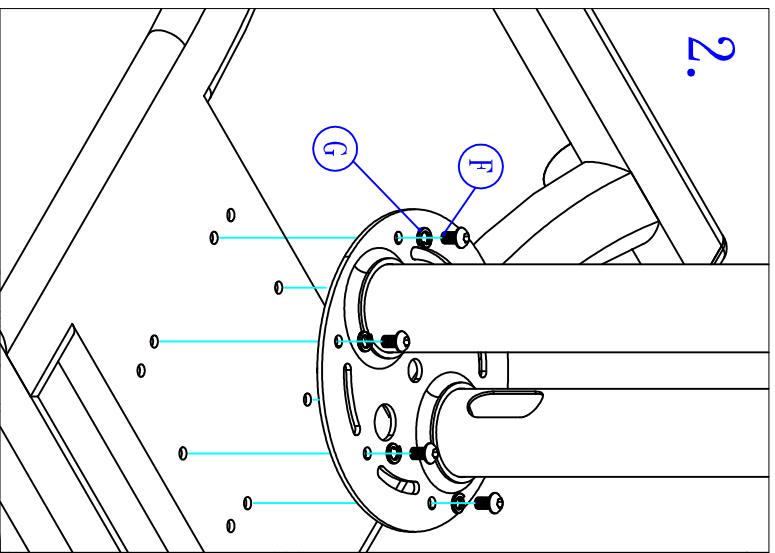
- M8x20 6pcs
- M8x40 6pcs
- M8x55 6pcs



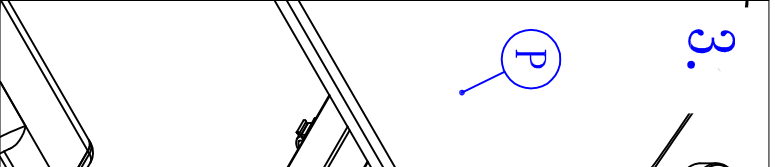
B. 4pcs

I.

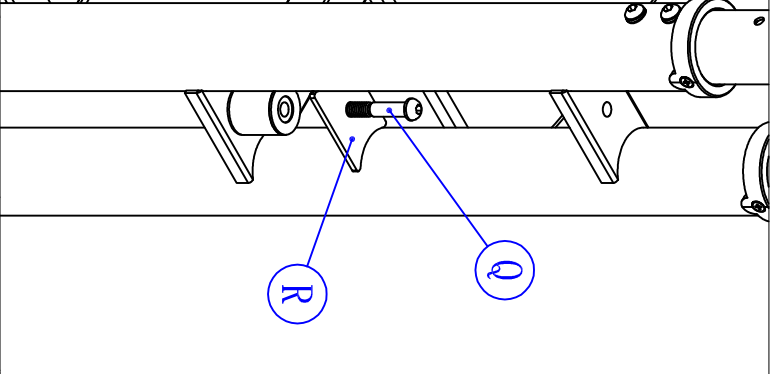




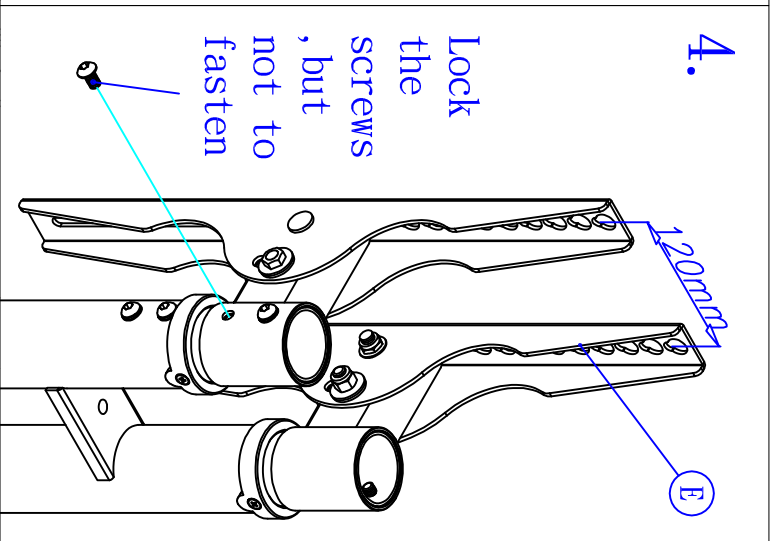
2.



3.

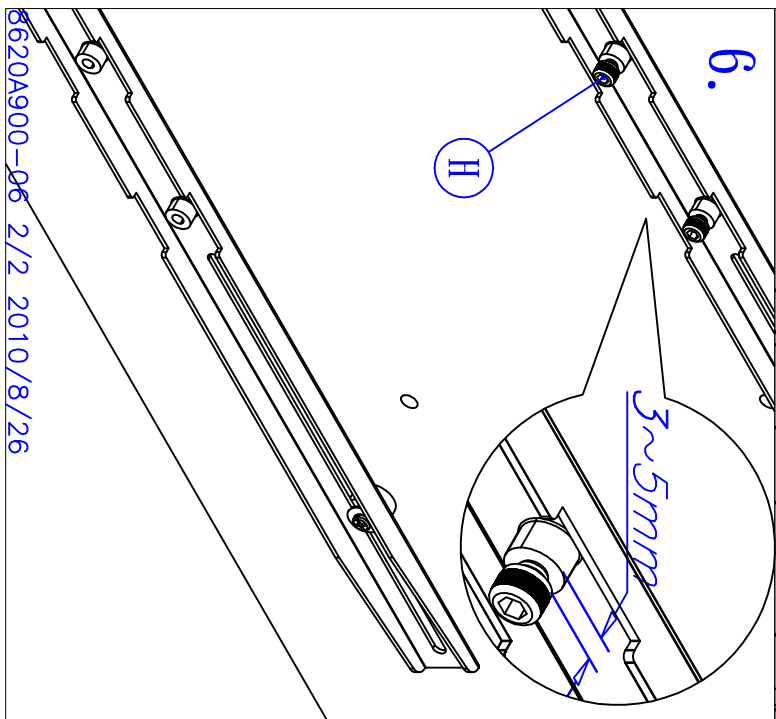
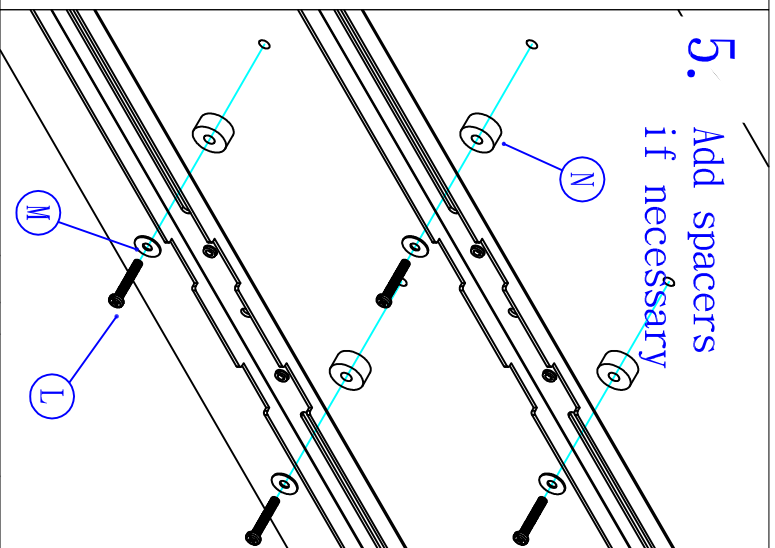


4.

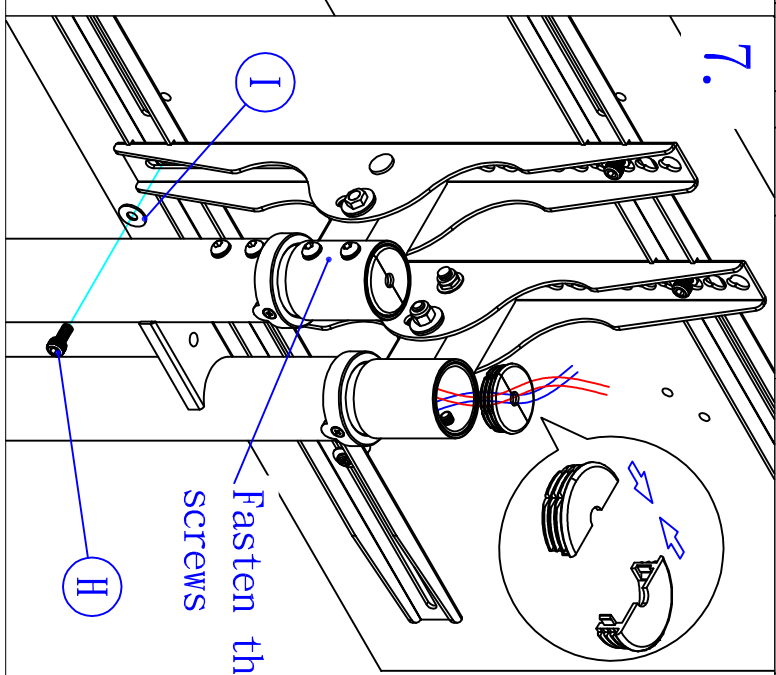


5.

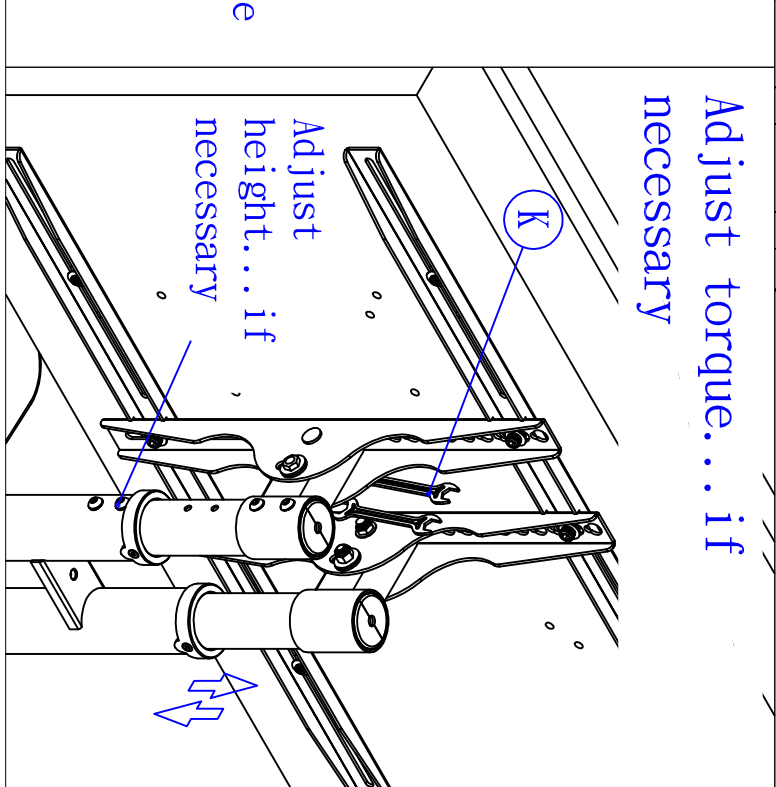
Add spacers if necessary



6.



7.



Adjust torque... if necessary

Adjust height... if necessary

X-ON Electronics

Largest Supplier of Electrical and Electronic Components

Click to view similar products for [Pro Signal](#) manufacturer:

Other Similar products are found below :

[ABS-210-135-RC](#) [KVM-404](#) [JR9502/5M](#) [JR8030/25M](#) [APFLY5](#) [MJ-2325](#) [ABM-713-RC](#) [PSG-BB-170W-2BP](#) [PSG01592](#) [PSG01540](#)
[PSG01522](#) [PS11169](#) [PS11067](#) [PS11360](#) [PS11155](#) [PS11153](#) [PS11026](#) [PSG03905](#) [ABI-052-RC](#) [PSG03109](#) [PSG03489](#) [JR9505/1M](#)
[JR8052/20M](#) [MP-012LN](#) [APFLY2](#) [SPC22887](#) [PSG90335](#) [PSG01495](#) [PS11386](#) [PS11185](#) [PS11453](#) [PS11172](#) [ABS-244-RC](#) [PS000101](#)
[SVC683-3M](#) [AV02562](#) [PSG02580](#) [PSG01516](#) [PS11028](#) [PS11170](#) [PS11156](#) [PS11060](#) [SPC23060](#) [PSG90864](#) [ABT-462-RC](#) [PS11092](#)
[JR9901/2M](#) [JR9755-10M](#) [BLACK CAB](#) [JR8052/7M](#) [CL62002X](#)