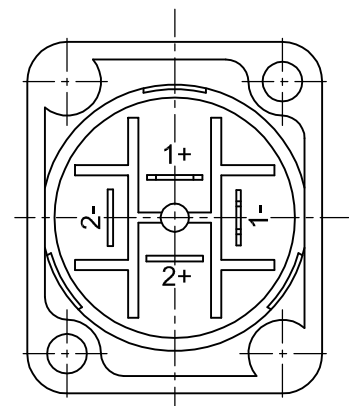
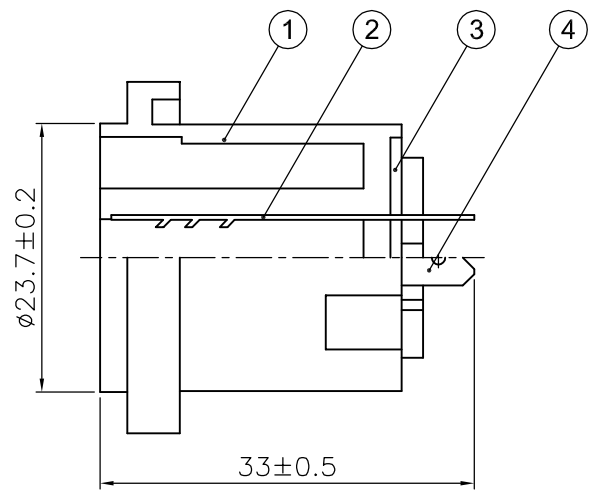
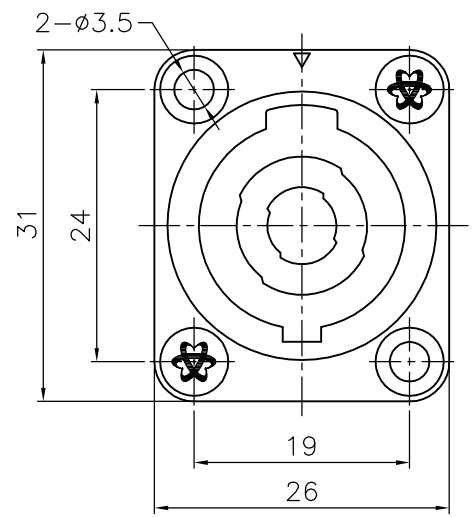


1 2 3 4 5 6 7 8

REVISIONS		
ISS	ZONE	DESCRIPTION\PER REQUEST\DATE
V	OPEN	對客戶公開圖紙
	OPEN	對供應商公開圖紙
	CLOSED	僅限廠內使用



僅供參考圖
FOR REFERENCE
DRAWING

Note(備註):
1. Packing: 1pc / bag,

NO.	DESCRIPTION	MATERIAL	FINISH	Q'TY	DRAWING NO.
4	端子1-(TERMINAL1-)	PHOSPHOR BRONZE	鍍金(GOLD)	1	3101010006
3	後蓋(BACK COVER)	PA	黑色(BLACK)	1	4301080003
2	端子1+(TERMINAL1-)	PHOSPHOR BRONZE	鍍金(GOLD)	1	3101010005
1	塑座(PLASTIC BASE)	PA	黑色(BLACK)	1	4301030005

DIMENSIONS ARE IN MILLIMETERS	
UNLESS OTHERWISE SPECIFIED TOLERANCES	
ANGLES = ±5°	
UP TO 6 = ±0.2	
6-40 = ±0.4	
40-120 = ±0.6	
120-315 = ±1	
ABOVE 315 = ±1.6	
THIRD_ANGLE	
SCALE	1.5/1

APPROVED	DATE	2016-01-15
CHECKED	DATE	2016-01-15
DRAWN 吳碧珊	DATE	2016-01-15
FILE NO.		
ERP LINK: ----		

TITLE		2P MALE PANEL MOUNT SPEAKER CONNECTOR	
PART NO.		27-10159	REV. A1

1 2 3 4 5 6 7 8

F
E
D
C
B
A

F
E
D
C
B
A

X-ON Electronics

Largest Supplier of Electrical and Electronic Components

Click to view similar products for [Pulse manufacturer](#):

Other Similar products are found below :

[P2004NLT](#) [PE-0603CD060KTT](#) [P0182T](#) [PE-0805CD030KTT](#) [PE-65745NL](#) [23Z106SM-T](#) [HX5400NL](#) [JXD0-4005NL](#) [P1172.103NLT](#)
[ST6200QNL](#) [T3001NL](#) [HX2019](#) [PE-65968NL](#) [PE-65535NL](#) [T1142NLT](#) [H6062NL](#) [H7019FNL](#) [P0752NLKIT](#) [P0438T](#) [P0584](#) [P0752.474T](#)
[P1167.154T](#) [STQN1553-45](#) [JXR0-0015NL](#) [JXC0-0351NL](#) [JG0-0025NL](#) [J20-0014NL](#) [W3008C-K](#) [W1911](#) [JX20-0114NL](#) [HFB075100A](#)
[HX6101NL](#) [HX5062NLT](#) [PE-53932SNL](#) [P0841SNLT](#) [JK0654219NL](#) [PB2134NL](#) [JXD3-0002NL](#) [ST2-12B42](#) [PE-0805CM331JTT](#) [PE-](#)
[53113NL](#) [53119](#) [J3026G01DNL](#) [100B-1001XNL](#) [SFPCAGE002-L](#) [P0849SNL](#) [T1124NL](#) [H5004NL](#) [P0762NLKIT](#) [JG0-0023NL](#)