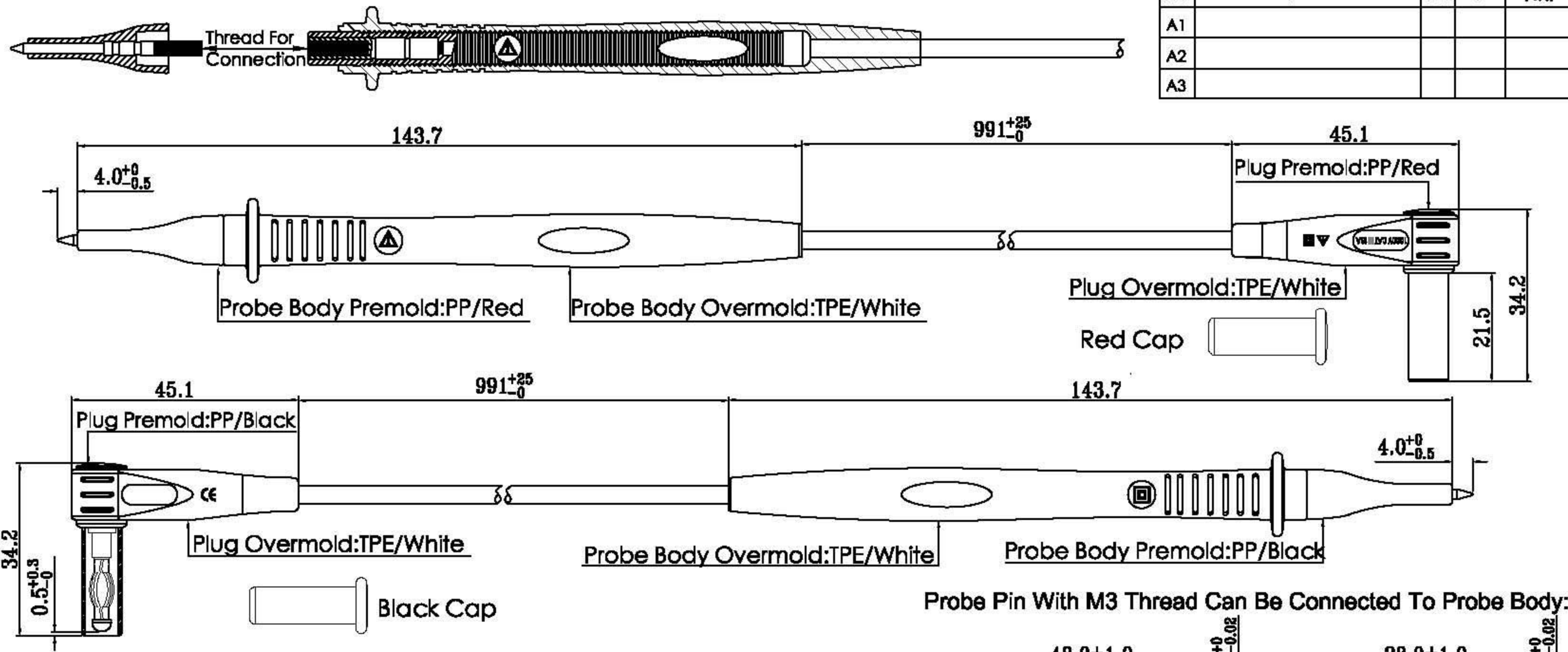
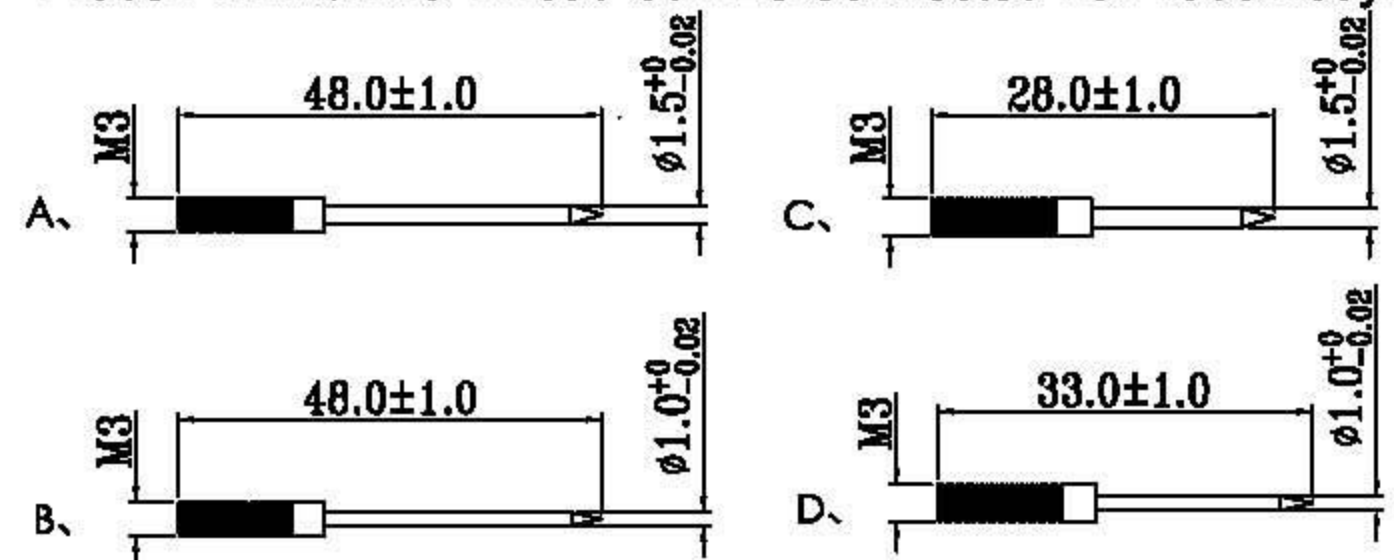


版本	修改内容	标记	更改人	日期
A1				
A2				
A3				



Probe Pin With M3 Thread Can Be Connected To Probe Body:



Specifications:

- 1、MAX. Test Temperature: 70°C
- 2、Dimensions: Different Model Of Probe Pin With M3 Thread Can Be Connected To Probe Body, 4MM Standard Plug
- 3、Material: Probe Body, Premold: PP
Probe Body, Overmold: TPE
- 4、Cable: UL1803 18AWG
- 5、Rated Voltage: CAT III 1000V
- 6、Application: Test Lead For DMM

TENMA[®]

PRODUCT NO: TENMA 72-9310

UNIT:	SACLE:	DRAWN BY:	DATE:
mm	FULL		2012-03-14

X-ON Electronics

Largest Supplier of Electrical and Electronic Components

Click to view similar products for [Tenma manufacturer](#):

Other Similar products are found below :

[76-080](#) [76-355](#) [CBB018722](#) [72-3500](#) [76-021](#) [76-077](#) [72-13668](#) [72-13686](#) [72-13736](#) [72-13742](#) [72-13750](#) [72-13798](#) [72-13818](#) [72-13820](#) [72-13822](#) [72-13824](#) [72-13836](#) [72-13858](#) [72-13926](#) [72-13950](#) [72-14096](#) [72-14112](#) [72-14280](#) [72-14302](#) [72-14304](#) [72-14342](#) [AT980D UK](#) [21-10156](#) [72-2655](#) [BC0019213](#) [76-004A](#) [76-024](#) [A1170](#) [72-14530 EU](#) [72-13654](#) [72-13664](#) [72-13774](#) [72-13872](#) [72-13874](#) [72-13888](#) [72-13986](#)
[72-14014](#) [72-14044](#) [72-14118](#) [72-14272](#) [72-14316](#) [21-10152](#) [72-10405](#) [CBB019217](#) [72-9490](#)