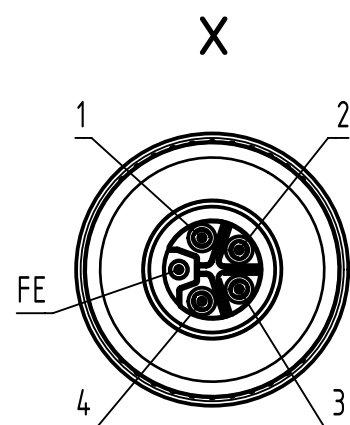
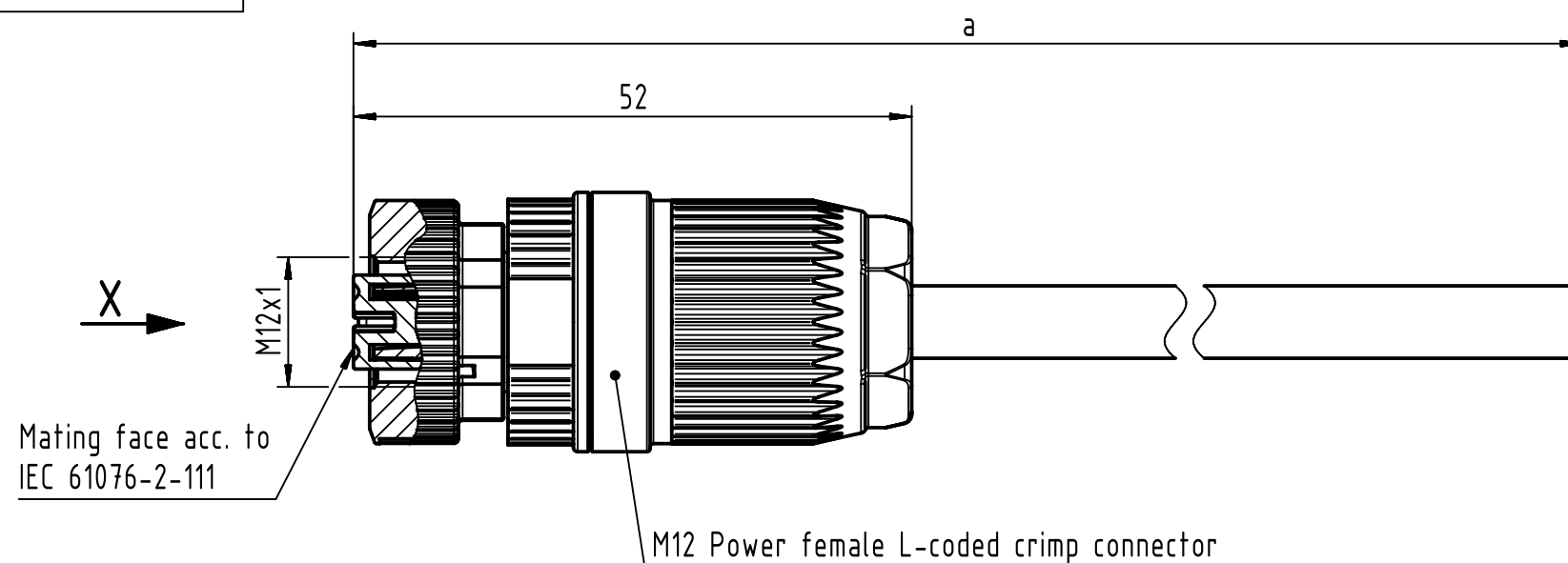
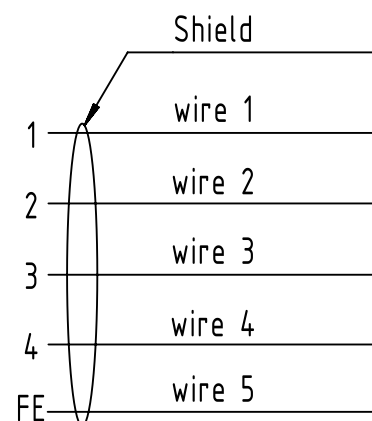


Connector Location A

Connector Location B



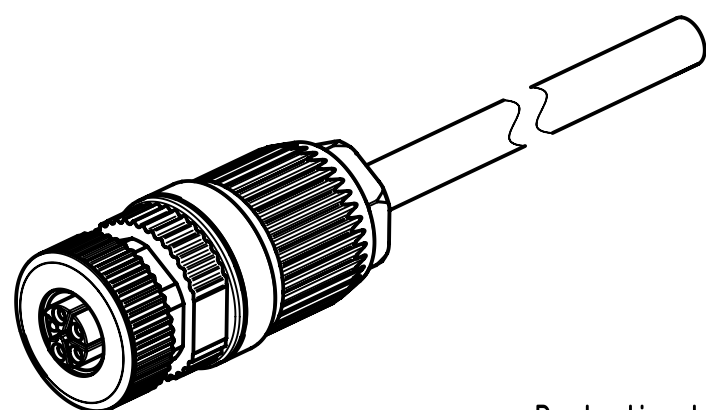
Loading-Plan:



length in "1m" step	100	XXX=000
	99	XXX=990
	.	.
	12	XXX=120
length in "0.1m" step	11	XXX=110
	10	XXX=100
	9.9	XXX=099
	9.8	XXX=098
	.	.
	0.5	XXX=005
	0.4	XXX=004
	0.3	XXX=003
0.2	XXX=002	
Step	a[m]	XXX

6.0 to 100	±1%
0.6 to 5.9	+0.04
0.2 to 0.5	+0.02
a [m]	Tolerance

F-CY-OZ flexible, PVC grey, 5x2,5 mm <sup>2</sup>	2133A700519XXX <sup>1</sup>
Type of cable	Part no.



- Protection level: IP65/67
- Temperature range: -40°C ... +80°C

	All rights reserved	Created by COSTEA	Inspected by MUNTEANV	Standardisation AVRAM	Date 2016-10-19	State Final Release	
	Department HCS - RO	Title M12 L-coded Cable Assembly				Doc-Key / ECM-Nr. 100694574/UGD/001/A 500000110419	
HARTING Customised Solutions D-32427 Minden		Type TB	Number 2133A700519XXX			Rev. A	Page 1/1

## X-ON Electronics

Largest Supplier of Electrical and Electronic Components

*Click to view similar products for [HARTING](#) manufacturer:*

Other Similar products are found below :

[02011601102](#) [61030000174](#) [73550400915](#) [9120052633](#) [9185106813](#) [9200165425](#) [9300160306](#) [9300165422](#) [9300245422](#) [11996000001](#)  
[14010313110334](#) [14010813101333](#) [14110213002333](#) [15110102601333](#) [15210262401000](#) [15211002601333](#) [15221002401000](#)  
[15250682601333](#) [15150082601333](#) [15150262601333](#) [15220062401000](#) [15220122601000](#) [15220502401000](#) [15220682401000](#)  
[15250102601333](#) [15250122601333](#) [16111705207000](#) [19000007106](#) [19000007109](#) [19120080526](#) [19127080511](#) [19200031425](#) [19200100290](#)  
[19200100295](#) [19200100546](#) [19200320437](#) [19300067296](#) [19300101420](#) [19300101430](#) [19300101440](#) [19300101730](#) [19300160757](#) [19 30 016](#)  
[1251 HAN 16B-ASG1-LB-M25](#) [19300241291](#) [19300241432](#) [19302100291](#) [19302100547](#) [19302101250](#) [19302101541](#) [19302160547](#)