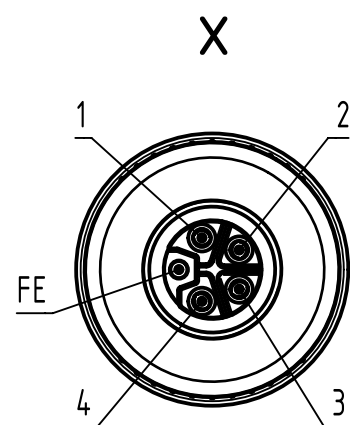
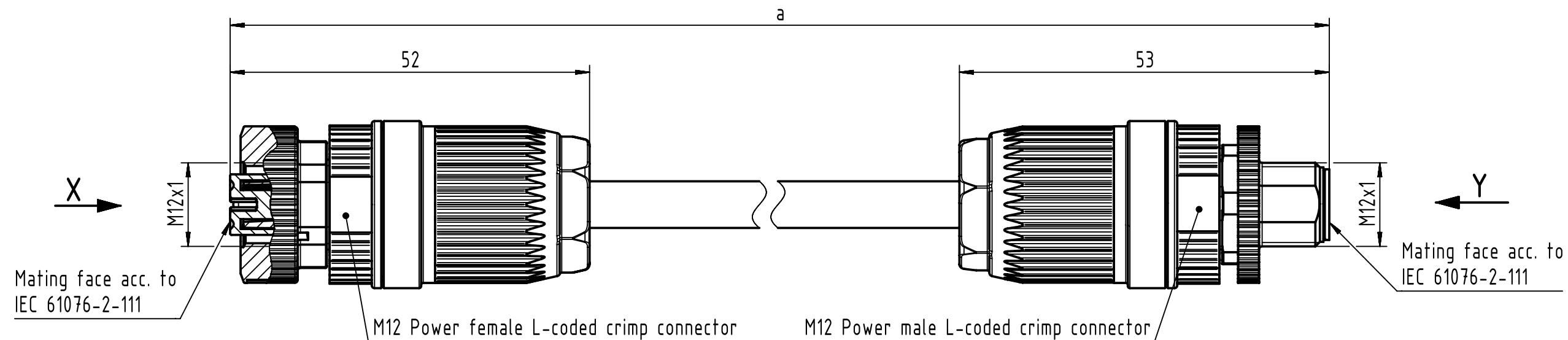
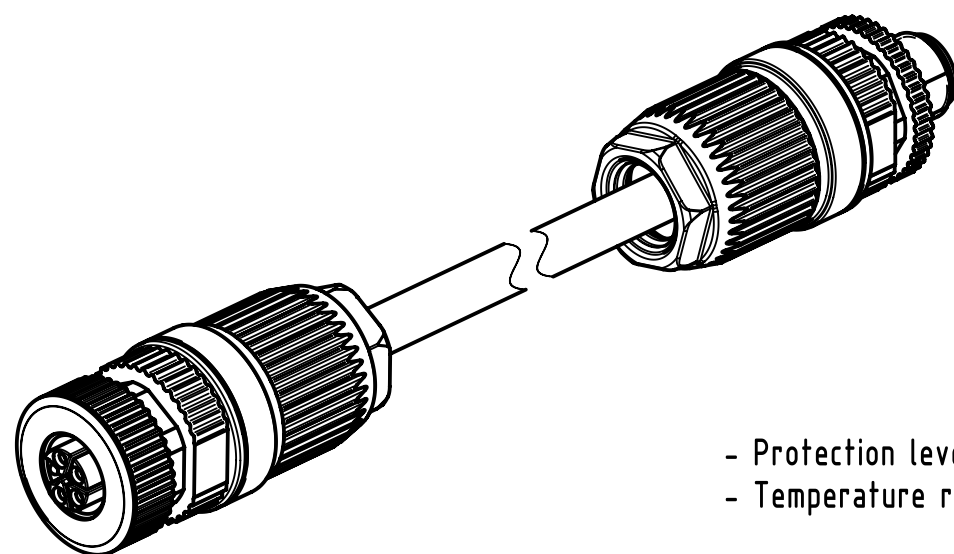
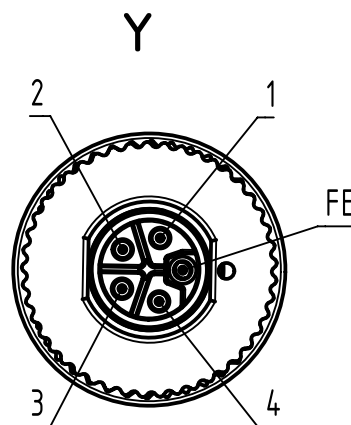
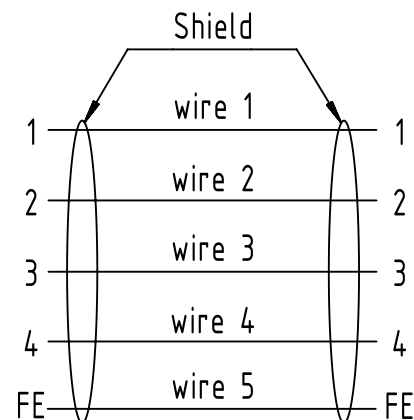


Connector Location A

Connector Location B



Loading-Plan:



- Protection level: IP65/67  
 - Temperature range: -40°C ... +80°C

6.0 to 100	±1%
0.6 to 5.9	+0.04
0.2 to 0.5	+0.02
<b>a [m]</b>	<b>Tolerance</b>

length in "1m" step	100	XXX=000
	99	XXX=990
	.	.
	.	.
length in "0.1m" step	12	XXX=120
	11	XXX=110
	10	XXX=100
	9.9	XXX=099
	9.8	XXX=098
	.	.
Step	a[m]	XXX

F-CY-OZ flexible, PVC grey, 5x2,5 mm <sup>2</sup>	2133A7A8519XXX
<b>Type of cable</b>	<b>Part no.</b>

HARTING Customised Solutions D-32427 Minden	All rights reserved Department HCS - RO	Tech. Character. Created by COSTEA Inspected by MUNTEANV	Free size tol. Standardisation AVRAM	According to production drawing 2016-10-17 Date 2016-10-19 State Final Release
		Title M12 L-coded Cable Assembly Type TB Number 2133A7A8519XXX		

## X-ON Electronics

Largest Supplier of Electrical and Electronic Components

*Click to view similar products for [HARTING](#) manufacturer:*

Other Similar products are found below :

[02011601102](#) [61030000174](#) [73550400915](#) [9120052633](#) [9185106813](#) [9200165425](#) [9300160306](#) [9300165422](#) [9300245422](#) [11996000001](#)  
[14010313110334](#) [14010813101333](#) [14110213002333](#) [15110102601333](#) [15210262401000](#) [15211002601333](#) [15221002401000](#)  
[15250682601333](#) [15150082601333](#) [15150262601333](#) [15220062401000](#) [15220122601000](#) [15220502401000](#) [15220682401000](#)  
[15250102601333](#) [15250122601333](#) [16111705207000](#) [17011542201](#) [19000007106](#) [19000007109](#) [19120080526](#) [19127080511](#) [19200031425](#)  
[19200100290](#) [19200100295](#) [19200100546](#) [19200320232](#) [19200320437](#) [19300067296](#) [19300101420](#) [19300101430](#) [19300101440](#)  
[19300101730](#) [19300160757](#) [19 30 016 1251 HAN 16B-ASG1-LB-M25](#) [19300241291](#) [19300241432](#) [19302100291](#) [19302100547](#)  
[19302101250](#)