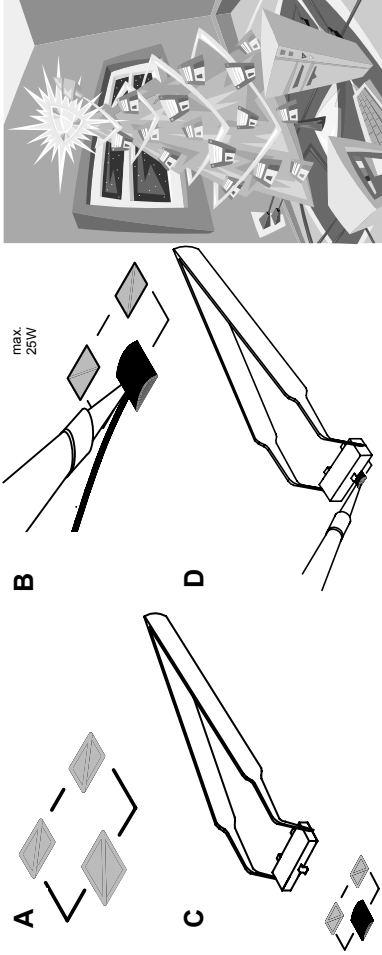
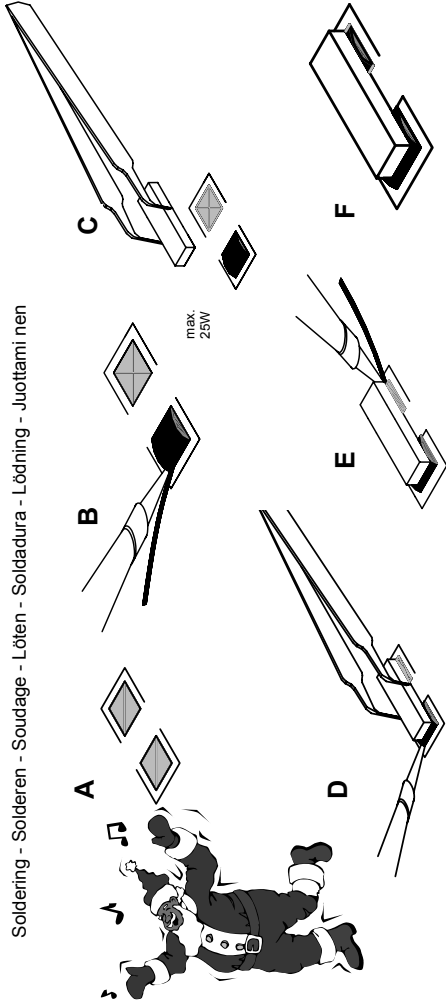


Soldering - Soldieren - Soudage - Lötten - Soldadura - Lötning - Juottaminen



START **1** Resistor - Widerstand - Resistance - Widerstand - Resistencia - Microstand - Vastus - Resistenzia

2 TRANSISTORS

3 LED'S

◇ R1...R6 : 470 (471)
◇ R7, R8 : 47K (4702, 473)

◇ T1, T2 : PMBT2907A

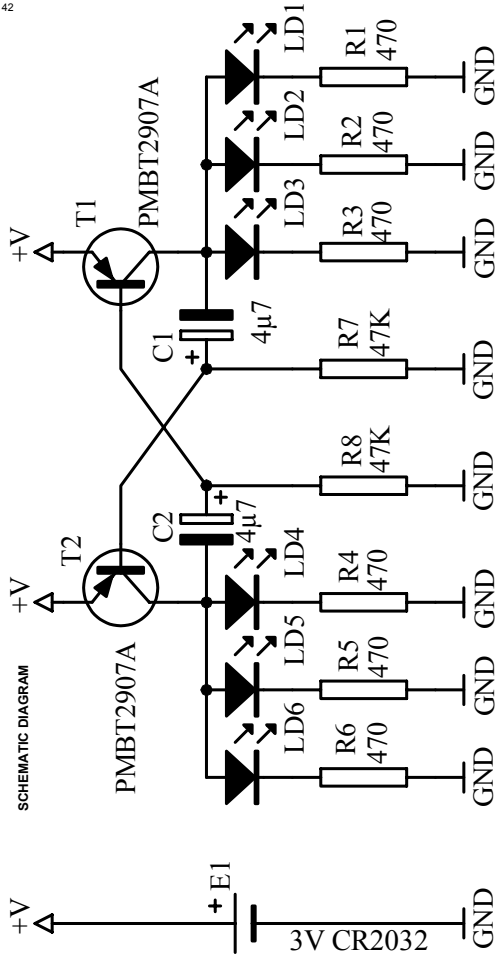
◇ LD1...LD6 : Red

4 ELECTROLYTIC CAPACITORS

5 BATTERY

◇ C1, C2 - 4µF (4.7 - 16V)

◇ E1: 3V (CR2032)



X-ON Electronics

Largest Supplier of Electrical and Electronic Components

Click to view similar products for [Velleman](#) manufacturer:

Other Similar products are found below :

[MK137](#) [MK106](#) [K2622](#) [K/DIODE1](#) [72-6514](#) [MK108](#) [K8072](#) [K2634](#) [80-7352](#) [K/TF300](#) [MK149](#) [HPS140MK2](#) [VM100](#) [MK123](#) [MK144](#)
[MK152](#) [K8086](#) [K/RES-E12](#) [MK190](#) [MK134](#) [K/TRANS1](#) [CD018](#) [K1803](#) [K/RES-E3](#) [MK111](#) [MK103](#) [MK100](#) [OMSB36](#) [K/CAP1](#) [MK109](#)
[MK120](#) [MK135](#) [MK150](#) [MK112](#) [VTHH6](#)