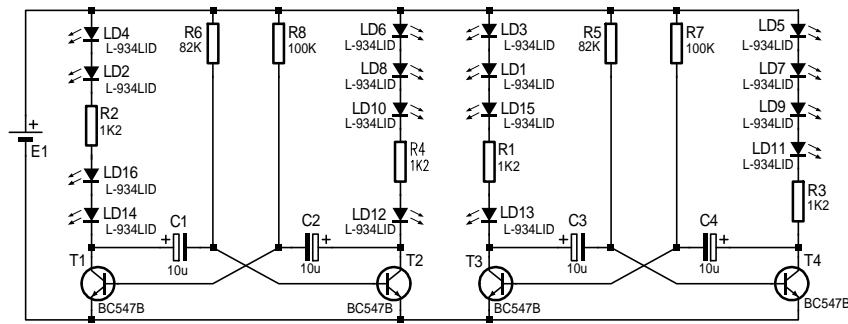
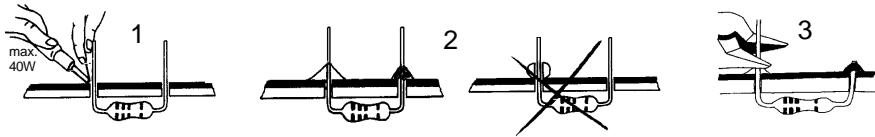
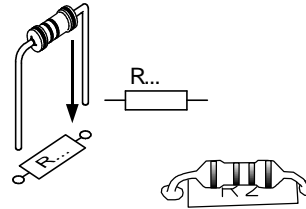


Soldering - Solderen - Soudage - Lötten - Soldadura - Lödning - Juottaminen - Saldatura - Solda



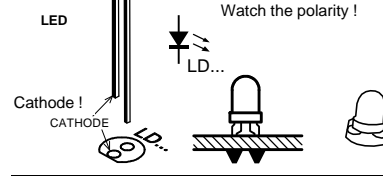
VELLEMAN KIT NV
 Legen Heirweg 33
 9890 Gavere
 Belgium
 Email: Support@vellingman.be

1 Resistor - Weerstand -
 Resistance - Widerstand -
 Resistencia - Motstand -
 Vastus - Resistenze



- ◇ R1: 1K2 (Brown, Red, Red) - (Bruin, Rood, Rood) - (Brun, Rouge, Rouge)
- ◇ R2 (Braun, Rot, Rot) - (Brun, Röd, Röd)
- ◇ R3 (Ruskea, Punainen, Punainen) - (Marrón, Rojo, Rojo)
- ◇ R4 (Castanho, Encarnado, Encarnado) - (Marrone, Rosso, Rosso)
- ◇ R5: 82K (Grey, Red, Orange) - (Grijs, Rood, Oranje) - (Gris, Rouge, Oranje)
- ◇ R6 (Grau, Rot, Orange) - (Grå, Röd, Orange)
 (Harmaa, Punainen, Oranssi) - (Gris, Rojo, Naranja)
 (Cinzeno, Encarnado, Laranja) - (Grigio, Rosso, Aranciato)
- ◇ R7: 100K (Brown, Black, Yellow) - (Bruin, zwart, Geel) - (Brun, noir, Jaune)

2 LED
 COLOR=2...5 ◇LD1... LD16: 3mm
 Watch the polarity!



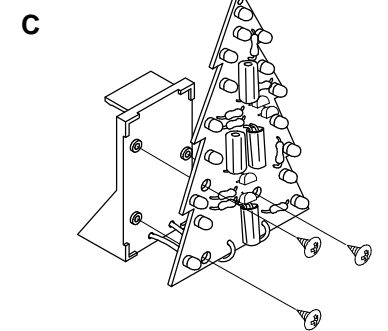
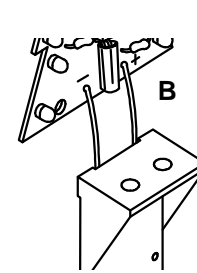
3 Transistor
 ◇ T1: BC547
 ◇ T2: BC547
 ◇ T3: BC547



4 ELCO
 ◇C1: 10µF
 ◇C2: 10µF
 ◇C3: 10µF
 ◇C4: 10µF
 Watch the polarity!



5
 A
 20mm



X-ON Electronics

Largest Supplier of Electrical and Electronic Components

Click to view similar products for [Velleman](#) manufacturer:

Other Similar products are found below :

[MK137](#) [MK106](#) [K2622](#) [K/DIODE1](#) [72-6514](#) [MK108](#) [K8072](#) [K2634](#) [80-7352](#) [K/TF300](#) [MK149](#) [HPS140MK2](#) [VM100](#) [MK123](#) [MK144](#)
[MK152](#) [K8086](#) [K/RES-E12](#) [MK190](#) [MK134](#) [K/TRANS1](#) [CD018](#) [K1803](#) [K/RES-E3](#) [MK111](#) [MK103](#) [MK100](#) [OMSB36](#) [K/CAP1](#) [MK109](#)
[MK120](#) [MK135](#) [MK150](#) [MK112](#) [VTHH6](#)