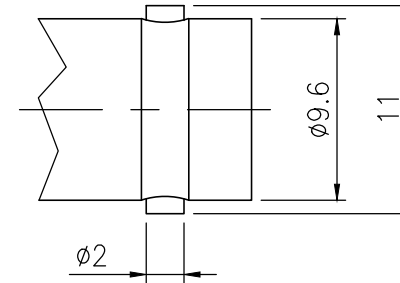
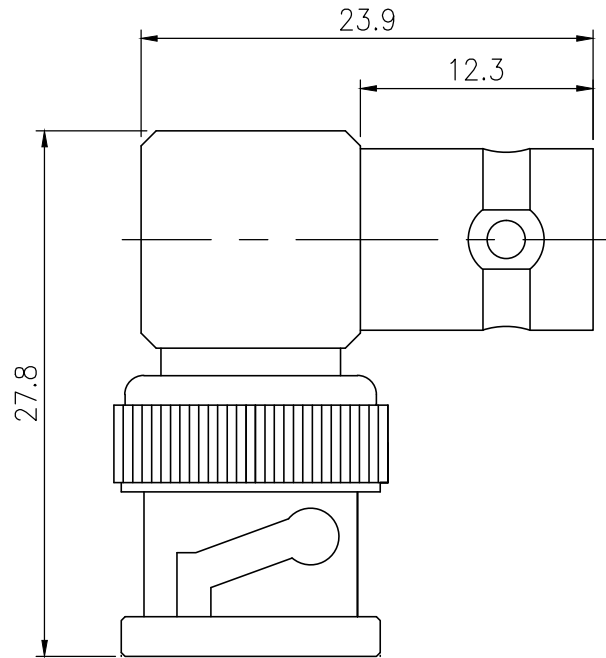


MCM	FILE NO.	27-385		REV.	DESCRIPTION	DRAWN / DATE	APPROVED / DATE
				0	INITIAL RELEASE	YANG 10/15/2014	LISA 10/15/2014



www.mcmelectronics.com

DIMENSIONS ARE IN mm [INCH]	TOLERANCES ARE FRACTIONS DECIMALS ANGLES	MATERIAL	P/N	DRAWN	YANG	DATE	10/15/2014
MOLD NO.	0.5~6 = ± 0.20	FINISH	PROJECT NO.				
	>6~30 = ± 0.40	COLOR	SCALE 2.5:1	SIZE A4	SHEET 1	OF 1	MC064
			Right Angle BNC-Male to BNC-Female Adapter				

X-ON Electronics

Largest Supplier of Electrical and Electronic Components

Click to view similar products for [MCM manufacturer](#):

Other Similar products are found below :

[NWTBATCAPMB13](#) [25-020](#) [27-505](#) [27-4155](#) [27-840](#) [28-0755](#) [28-5958](#) [50-10820](#) [37-330](#) [PI-UPTIMEUPS](#) [27-5918](#) [27-5977](#) [12-3410](#) [28-6023](#) [55-3230](#) [35SPS-3](#) [28-6008](#) [22-26180](#) [17705](#) [55-5675](#) [27-6020](#) [24-12352](#) [21-7655](#) [28-6017](#) [53-1230](#) [28-5965](#) [21-18966](#) [22-1640](#) [27-4200](#) [83-17607](#) [27-5833](#) [27-5925](#) [24-12344](#) [12-3404](#) [PCM-2100-50](#) [21-19004](#) [28-6080](#) [22-665](#) [24-1040](#) [27-5917](#) [28-6005](#) [55-5670](#)
[HD15MM35N-100F](#) [21-4605](#) [21-12825](#) [24-5360](#) [27-4270](#) [27-5940](#) [27-5949](#) [27-6112](#)