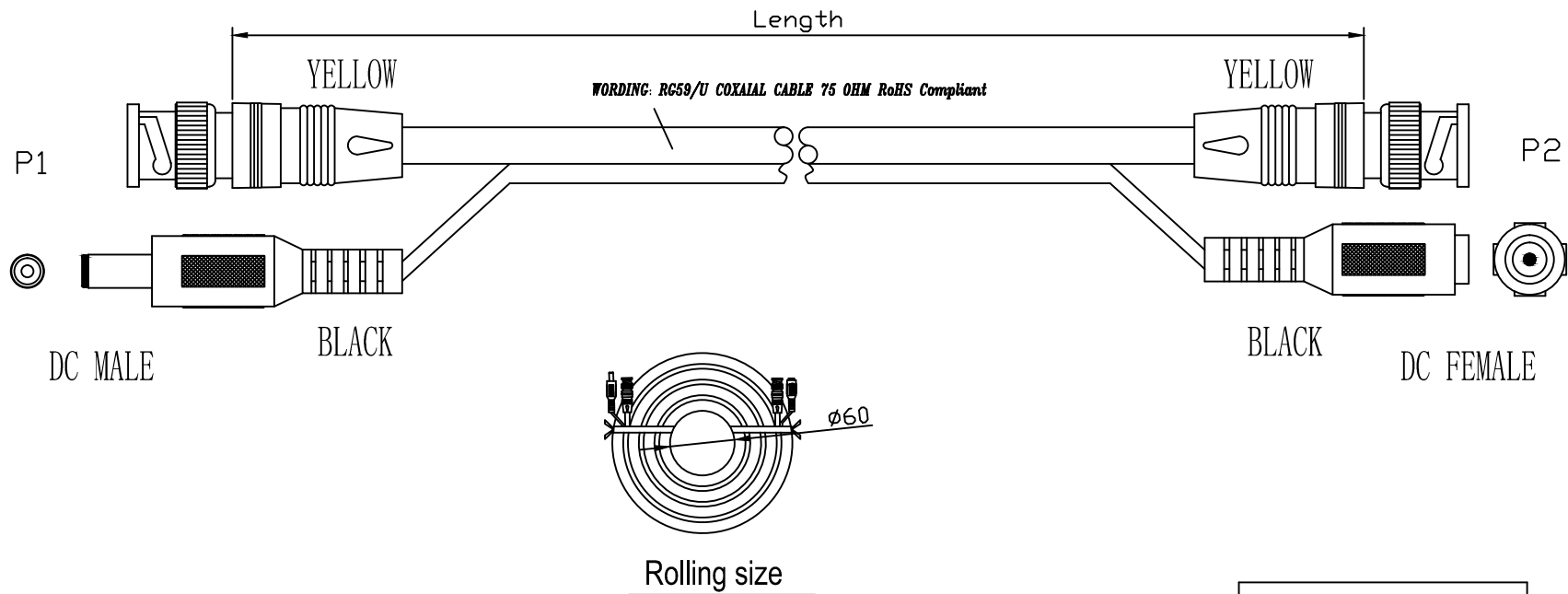


Rev	CD	Date	ENE Review	QA Review	Approved	Drn
Release		2014-01-20				



PRODUCT FAMILY	
Model No.	Length
42-2150B	45600±400
42-2100B	30400±250
42-2075B	22800±200
42-2050B	15200±150
42-2035B	10600±100
42-2025B	7600±50

4	DC FEMALE	PVC BLACK	1	NICKEL
3	DC MALE	PVC BLACK	1	NICKEL
2	BNC MALE	WELDED PVC YELLOW	2	NICKEL
1	CABLE	1*0.643CU+FPE3.7+48*0.10CU+ØD5.9+18*0.12CU+SPE1.8+32*0.12CU+ØD3.2 Flexible PVC Jacket	1	BLACK
NO.	PART NAME	MATERIAL	Q'TY	REMARKS

⊕	SCALE	1:1	UNITS	mm					
								ED	2014-01-20 SHEET NO. 1/1

## **X-ON Electronics**

Largest Supplier of Electrical and Electronic Components

*Click to view similar products for [Philmore](#) manufacturer:*

Other Similar products are found below :

[63-9608](#) [M620A](#) [711](#) [FC73](#) [FCG59C](#) [80-030](#) [80-040](#) [80-100](#) [8529](#) [963](#) [975](#) [AB7](#) [EL1](#) [EL11](#) [EMS6](#) [MT85](#) [BE19](#) [BE30UL](#) [P5130](#) [CA59](#)  
[CAG34](#) [931](#) [S36](#) [SR298](#) [FC58A](#) [FC59A-50](#) [FC59C-50](#) [249](#) [277A](#) [CL1180-H10](#) [30-9158](#) [45-2403](#) [48-518](#) [BE250](#) [549A](#) [TV45V](#) [TV48V](#)  
[JS6](#) [CAF90](#) [VHS4012](#) [L707](#) [W30B](#) [WT619](#) [11100](#) [11355](#) [115P](#) [574](#) [SA13](#) [ES15](#) [TWP67](#)