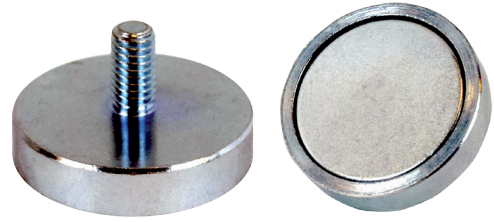


# Neodymium shallow pot datasheet

## -External thread

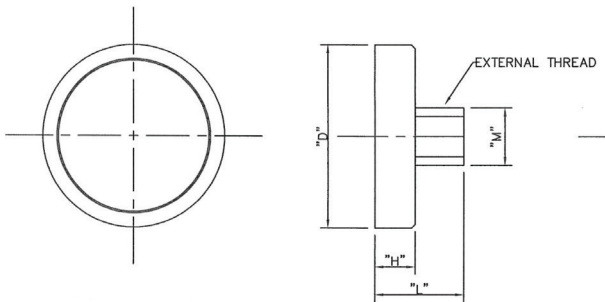
- Zinc plated body
- With threaded stem
- 80° max operating temp



### Product Information

Neodymium shallow pot with external thread

Product Number	Diameter mm	Thickness* mm	Overall Height mm	Thread mm	Weight g	Pull Force kg	Units / Pack
E1050/NEO	10	4.5	11.5	M3	3.4	2.5	20
E1051/NEO	13	4.5	11.5	M3	3.9	6.0	20
E1052/NEO	16	4.5	13.5	M4	7.1	9.5	20
E1053/NEO	20	6	15.5	M4	14.9	14.0	10
E1054/NEO	25	7	16.5	M5	26.9	20.0	10
E1055/NEO	32	7	18.5	M6	43.9	35.0	5
E1056/NEO	40	8	20	M8	80.1	41.0	5



## **X-ON Electronics**

Largest Supplier of Electrical and Electronic Components

*Click to view similar products for [Eclipse manufacturer](#):*

Other Similar products are found below :

[E891](#) [E890](#) [N822](#) [MRT810T](#) [5MT-7600-LC](#) [902-340](#) [E771NEO](#) [E1003/NEO](#) [FM662](#) [E774NEO](#) [N820](#) [N852N](#) [NH025](#) [N806](#) [N854S](#)  
[E998/NEO](#) [828](#) [831](#) [FM663](#) [E761NEO](#) [E1004/NEO](#) [E872](#) [N815](#) [122](#) [N859](#) [E805](#) [E1000/NEO](#) [E862](#) [E772NEO/F](#) [E756NEO](#) [N818](#)  
[NH065](#) [N854N](#) [E1023/NEO](#) [MRT625MFF](#) [E892](#) [N850N](#) [FM699](#) [E905/F](#) [NH130](#) [E853/2](#) [834](#) [E876](#) [E881](#) [N862](#) [E906/F](#) [E1002/NEO](#)  
[N851S](#) [E1014/NEO](#) [E855/2](#)