



Datenblatt - Fiche technique - Data sheet

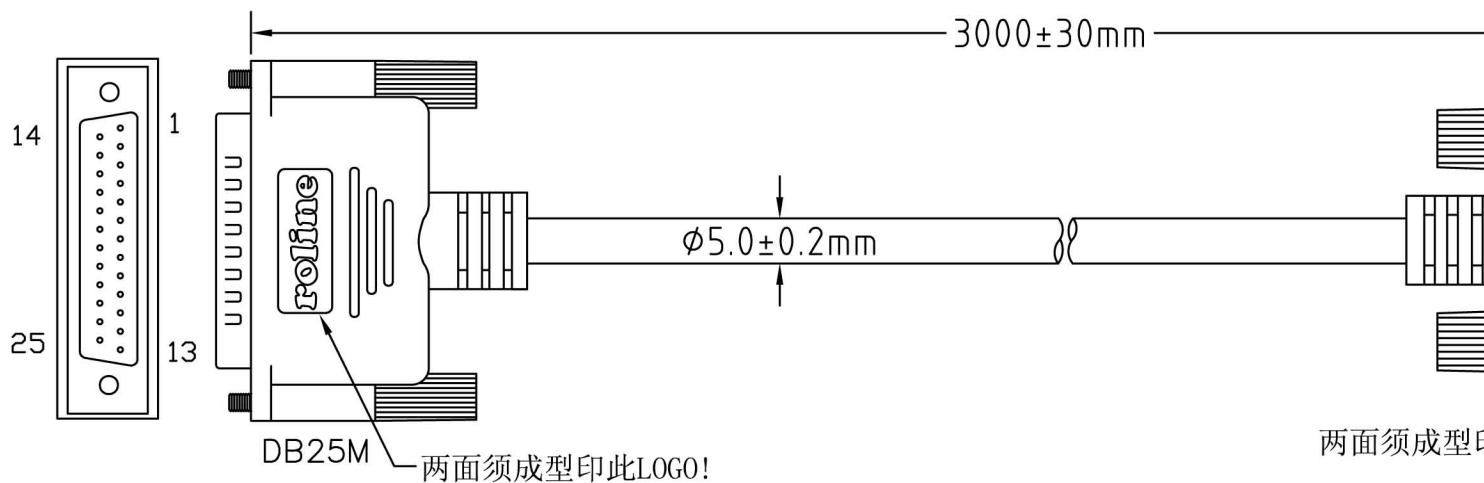
11.01.4530



ROLINE Modemkabel 9pol. BU - 25pol. ST, 3,0m

ROLINE Câble de modem AT F/M, 3,0m

ROLINE Modem Cable, DB9 F - DB25 M, 3.0 m

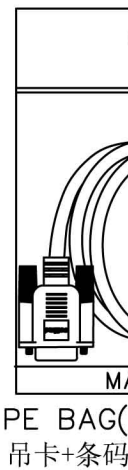


NOTE: 注:线材颜色须用RLA 专用米色!

1. CABLE: 28AWG, NON-UL, AL-FOIL, 9C+1, (RLA) BEIGE COLOR, OD=5.0
2. LENGTH: 3000MM.
3. CONNECTOR: DB25M * 1 DB9F * 1 (黑胶芯)
4. MOLD: 成型APPLE模—成型APPLE模.
5. SCREW: 4*40 INCH THUMB SCREW *4
6. CONTACTS:

DB9F	1	2	3	4	5	6	7	8	9	64
DB25M	8	3	2	20	7	6	4	5	22	64

7. OPEN/SHORT TEST: 100% TEST.
INSULATION: 1M.
8. ALL MUST BE ROHS COMPLIANT.



COMPANY	RLA		ITEM NO.	11.01.4530	NO	B4016
REVISION	DATE	DISCRIPTION	DRAWN BY			
REV.A/0		C13 2000034	DESIGNED BY			
			APPROVAL BY			

ROTRC

X-ON Electronics

Largest Supplier of Electrical and Electronic Components

Click to view similar products for [Roline manufacturer](#):

Other Similar products are found below :

[11.04.5710](#) [11.04.5547](#) [11.04.5779](#) [11.04.5789](#) [11.02.8877](#) [11.04.5690](#) [11.04.5792](#) [11.04.5793](#) [11.04.5202](#) [12.03.3114](#) [11.04.5552](#)
[11.04.5601](#) [11.02.8311](#) [11.02.8753](#) [12.04.1088](#) [11.02.8902](#) [11.02.9025](#) [21.15.0831](#) [21.15.0833](#) [21.15.2713](#) [21.15.2720](#) [21.15.2762](#)
[11.09.4446](#) [11.04.5609](#) [12.02.1041](#) [21.15.0591](#) [11.04.5736](#) [11.04.5691](#) [26.11.0378](#) [12.03.3119](#) [11.01.6230](#) [11.04.5595](#) [11.09.4345](#)
[11.09.4510](#) [21.15.0830](#) [21.15.2606](#) [16.01.3031](#) [11.02.8722](#) [11.02.8780](#) [11.04.5619](#) [11.04.5649](#) [11.04.5818](#) [12.03.3130](#) [11.02.8322](#)
[11.02.8825](#) [11.01.5860](#) [11.09.4338](#) [11.09.4359](#) [12.03.3129](#) [21.15.2630](#)