



Datenblatt - Fiche technique - Data sheet

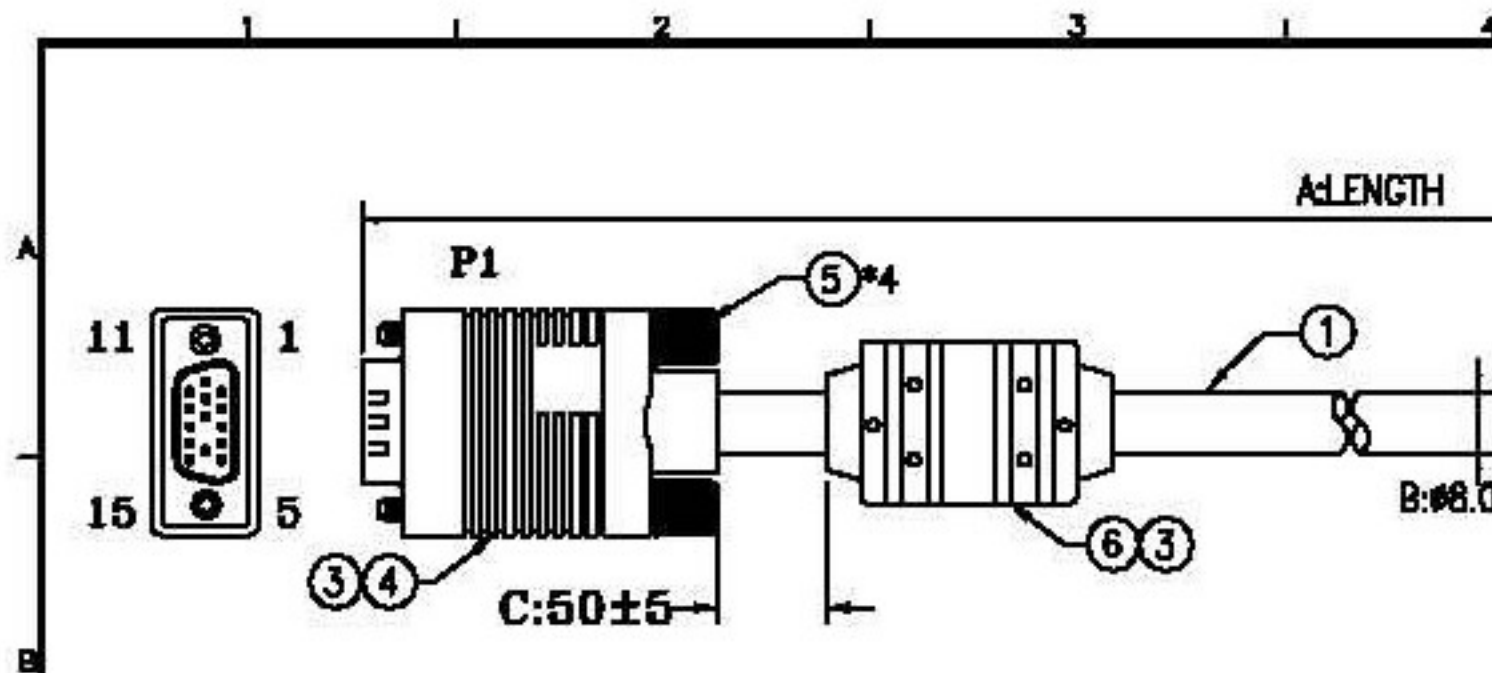
**11.04.5256**



ROLINE VGA-Kabel HD15 ST - ST mit Ferritkern, 6,0m

ROLINE HD15 M/HD15 M avec noyaux de ferrite, 6,0m

ROLINE HQ VGA Cable + Ferrite, HD15, M/M, 6 m

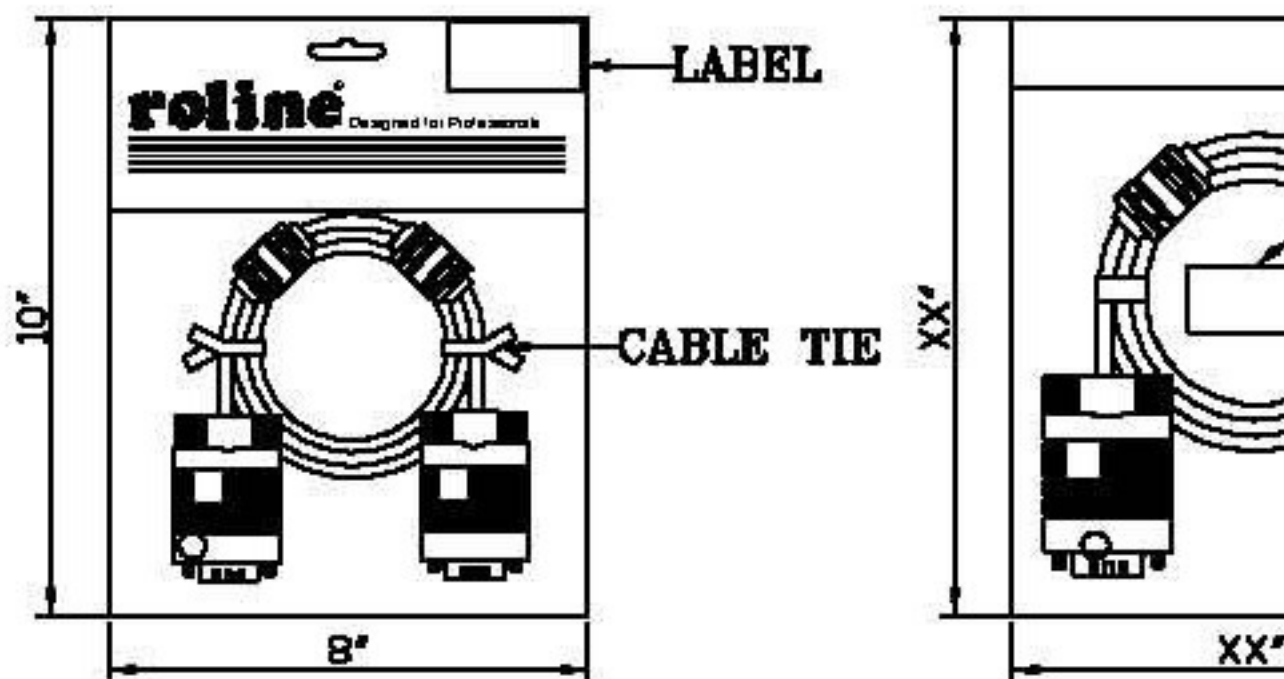


**NOTE:**

- 1) PRIMARY DIM:A,G,D
- 2) FULLY COPPER FOIL SHIELD 360°.
- 3) CABLE AND MODEL COLOR:BLACK
- 4) RoHS COMPLIANT

13	NON UL PVC TUBE OD:2.3MM BLACK 6PCS RoHS
12	UL HEAT SHRINK TUBE BLACK OD:1.5mm RoHS 6PCS
11	UL HEAT SHRINK TUBE BLACK OD:3.0mm RoHS 6PCS
10	SOLDER WIRE RoHS
9	CABLE TIE BLACK 12cm RoHS
8	COPPER W:0.024M RoHS 2PCS
7	JUMP WIRE 24AWG 3CM RoHS
6	FERRITE CORE Ø17.5X28.5XØ9.5mm RoHS
5	SCREW:Ø4-40UNC E:40.2MM BLACK(1101) RoHS
4	INNER JACKET PE RoHS
3	OUTER JACKET PVC 45Po BLACK(1101) RoHS
2	HDB15M BLUE SOLDER TYPE TERMINAL PLATED GOLD FLASH W/O 9PIN F
1	UL2919 2B#3COAX+2B#7C+AL+MY+B(1/65%)+D BALCK(1101) OD:8.0MM

客戶料號	長度(M)	包裝方式	高(cm)	紙 長
<b>11.04.5252</b>	<b>2.0</b>	吊卡+PE袋(8" *10" *0.08mm)	<b>20</b>	<b>3</b>
<b>11.04.5253</b>	<b>3.0</b>	吊卡+PE袋(8" *10" *0.08mm)	<b>17</b>	<b>4</b>
<b>11.04.5256</b>	<b>6.0</b>	吊卡+PE袋(8" *10" *0.08mm)	<b>17</b>	<b>4</b>
<b>11.04.5260</b>	<b>10</b>	PE袋(9" *14" *0.08mm)	<b>20</b>	<b>3</b>
<b>11.04.5270</b>	<b>20</b>	PE袋(12" *14" *0.08mm)	<b>18</b>	<b>2</b>
<b>11.04.5280</b>	<b>30</b>	PE袋(14" *16" *0.08mm)	<b>18.5</b>	<b>3</b>



NOTE:

- 1) 線材長度和PE BAG規格參表格.
- 2) 貼紙由業務提供.
- 3) 各長度的線材, 紙箱尺寸和裝箱數量參上表格.
- 4) 產品符合RoHS標準.

## X-ON Electronics

Largest Supplier of Electrical and Electronic Components

*Click to view similar products for [Roline manufacturer](#):*

Other Similar products are found below :

[11.04.5710](#) [11.04.5547](#) [11.04.5779](#) [11.04.5789](#) [11.02.8877](#) [11.04.5690](#) [11.04.5792](#) [11.04.5793](#) [11.04.5202](#) [12.03.3114](#) [11.04.5552](#)  
[11.04.5601](#) [11.02.8311](#) [11.02.8753](#) [12.04.1088](#) [11.02.8902](#) [11.02.9025](#) [21.15.0831](#) [21.15.0833](#) [21.15.2713](#) [21.15.2720](#) [21.15.2762](#)  
[11.09.4446](#) [11.04.5609](#) [12.02.1041](#) [21.15.0591](#) [11.04.5736](#) [11.04.5691](#) [26.11.0378](#) [12.03.3119](#) [11.01.6230](#) [11.04.5595](#) [11.09.4345](#)  
[11.09.4510](#) [21.15.0830](#) [21.15.2606](#) [16.01.3031](#) [11.02.8722](#) [11.02.8780](#) [11.04.5619](#) [11.04.5649](#) [11.04.5818](#) [12.03.3130](#) [11.02.8322](#)  
[11.02.8825](#) [11.01.5860](#) [11.09.4338](#) [11.09.4359](#) [12.03.3129](#) [21.15.2630](#)