



Datenblatt - Fiche technique - Data sheet

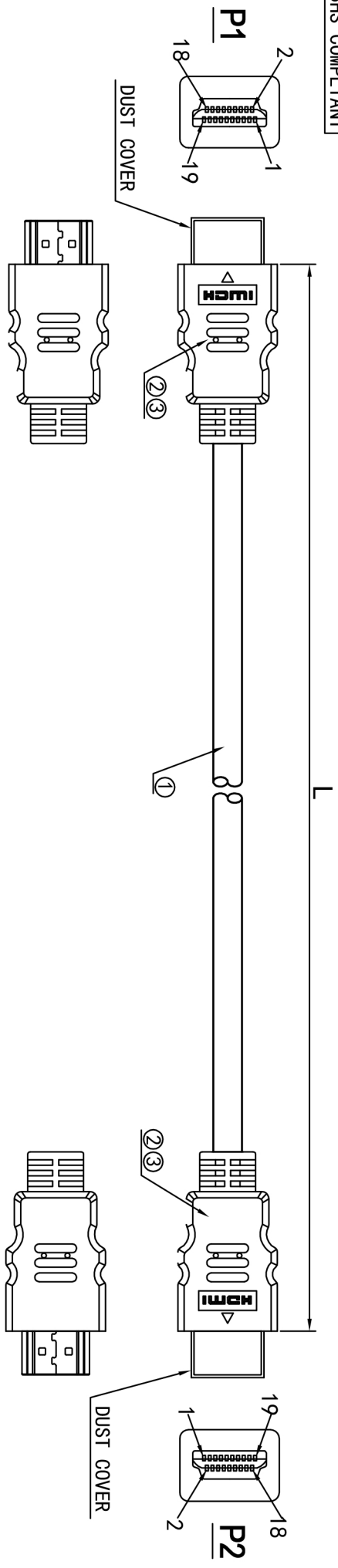
**11.04.5542**



ROLINE HDMI High Speed Kabel mit Ethernet, schwarz, 2,0 m

ROLINE Câble HDMI High Speed avec Ethernet, noir, 2,0 m

ROLINE HDMI High Speed Cable + Ethernet, M/M, black, 2.0 m

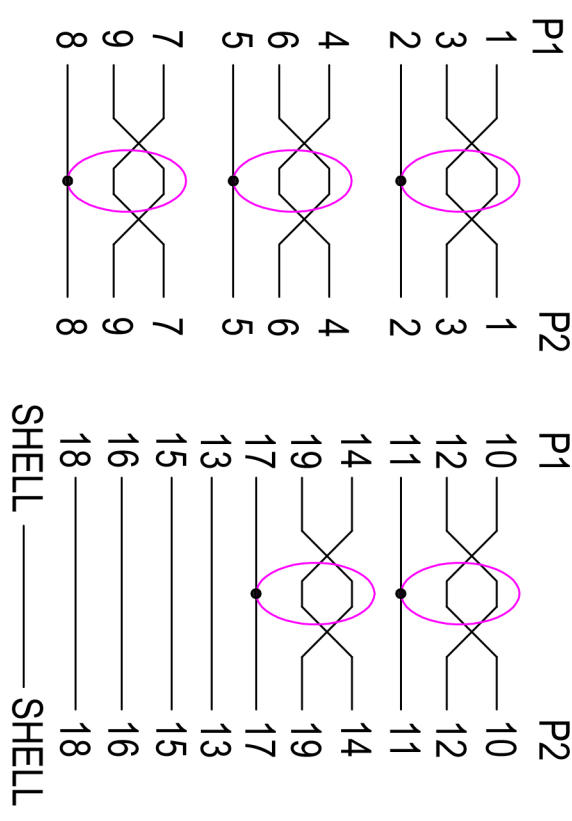


- NOTES:**
1. CABLE: UL20276 (30AWG\*1P+EAM)\*5+30AWG\*4C  
+AEB (CU WIRE, AM BRAID) OD=6.0MM JACKET: PVC BLACK;  
High Speed HDMI™ Cable with Ethernet
  2. CONN: HDMI A/M INSULATION: BLACK, SHELL NICKEL-PLATED;
  3. OUTER MOLD: PVC 45P BLACK;

- ELECTRICAL TEST:**
1. 100% TEST OPEN SHORT MIS-WIRE;
  2. INSULATION RESISTANCE: 2M OHM MIN;

ITEM NO	L(MM)	T(MM)	HEAD SIZE	LABEL	INNER CTN	OUT CTN
11.04.5541	1000	+50/-0	205*166MM	LABEL1	10PCS/INNER CTN, (SIZE:17*12.5*23.5CM)	40PCS/OUT CTN (0.8:36*26.5*25CM)
11.04.5542	2000	+50/-0	205*166MM	LABEL2	10PCS/INNER CTN, (SIZE:21*15.8*20.5CM)	40PCS/OUT CTN (1.2:44*33*22CM)
11.04.5543	3000	+50/-0	205*166MM	LABEL3	10PCS/INNER CTN, (SIZE:21*15.8*20.5CM)	40PCS/OUT CTN (1.2:44*33*22CM)

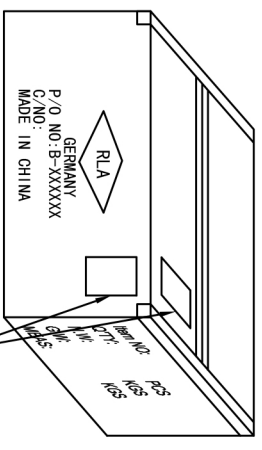
**WIRE ADDRESS**



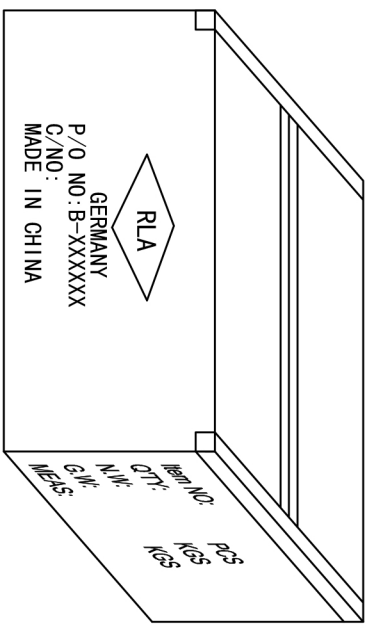
Company	Rotronic	Goods Code		Draw	FC038 ZYF	Date	2012-03-30
ITEM NO	11.04.554X	Drawing Evidence:		Check		Date	
Goods NO		Unit (MM)		Approval		Date	
original NO.							

**Rotronic. Co., Ltd**

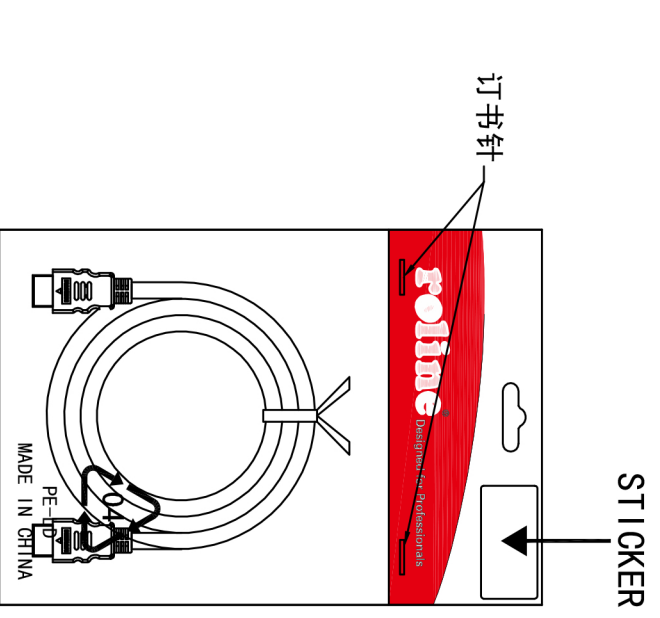
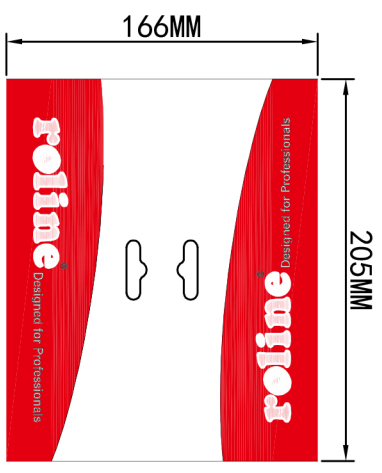
D	
C	
B	
VER. A	REVISE
	Date



包装箱贴纸(贴内箱)  
 条码朝外(客供)



纸箱尺寸见第一张图面表格!



Company	Rotronic	Goods Code		Draw	FC038 ZYF	Date	2012-03-30	Rotronic, Co., Ltd	D	
ITEM NO	11.04.554X		Drawing Evidence:	Check		Date			C	
Goods NO				Approval		Date			B	
Original NO.		Unit (MM)						VER. A	REVISE	Date

## X-ON Electronics

Largest Supplier of Electrical and Electronic Components

*Click to view similar products for [Roline manufacturer](#):*

Other Similar products are found below :

[11.04.5710](#) [11.04.5547](#) [11.04.5779](#) [11.04.5789](#) [11.02.8877](#) [11.04.5690](#) [11.04.5792](#) [11.04.5793](#) [11.04.5202](#) [12.03.3114](#) [11.04.5552](#)  
[11.04.5601](#) [11.02.8311](#) [11.02.8753](#) [12.04.1088](#) [11.02.8902](#) [11.02.9025](#) [21.15.0831](#) [21.15.0833](#) [21.15.2713](#) [21.15.2720](#) [21.15.2762](#)  
[11.09.4446](#) [11.04.5609](#) [12.02.1041](#) [21.15.0591](#) [11.04.5736](#) [11.04.5691](#) [26.11.0378](#) [12.03.3119](#) [11.01.6230](#) [11.04.5595](#) [11.09.4345](#)  
[11.09.4510](#) [21.15.0830](#) [21.15.2606](#) [16.01.3031](#) [11.02.8722](#) [11.02.8780](#) [11.04.5619](#) [11.04.5649](#) [11.04.5818](#) [12.03.3130](#) [11.02.8322](#)  
[11.02.8825](#) [11.01.5860](#) [11.09.4338](#) [11.09.4359](#) [12.03.3129](#) [21.15.2630](#)