



Datenblatt - Fiche technique - Data sheet

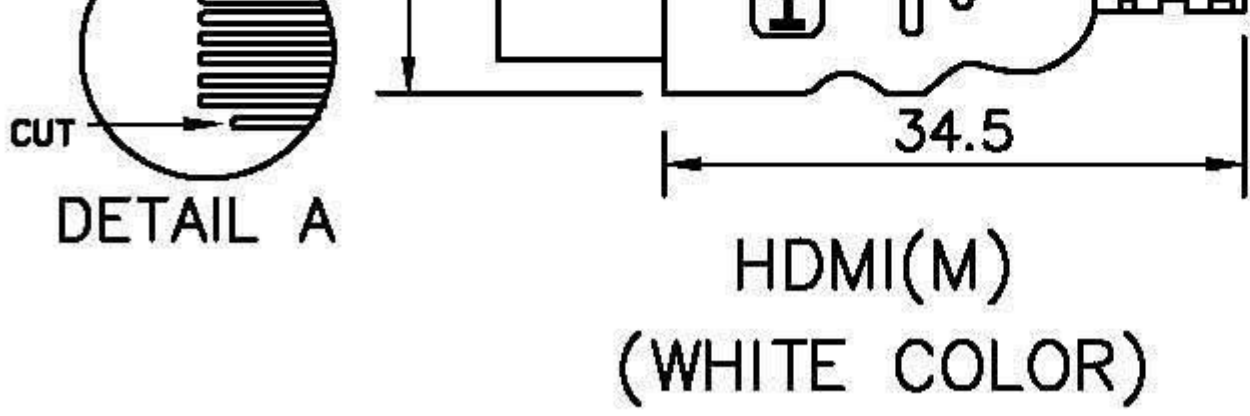
**11.04.5588**



ROLINE HDMI High Speed Kabel mit Ethernet, weiss, 5,0m

ROLINE Câble HDMI High Speed avec Ethernet, blanc, 5,0m

ROLINE HDMI High Speed Cable + Ethernet, M/M, white, 5 m



**NOTE:**

1. CABLE: UL20276,AL+B-FOIL,[(#28\*1P+D+ WHITE COLOR,OD=7.0mm,PVC JA
2. LENGTH: 2M.
3. CONNECTORS: HDMI(M)\*2PCS(BLACK INSU
4. MOLD: molded type
5. CONTACTS:

HDMI(M)	1	3	2	4	6	5
HDMI(M)	1	3	2	4	6	5
	PAIR		G	PAIR		G

6. OPEN/SHORT TEST: 100% TEST.  
INSULATION: MIN. 2M.

ROLINE HDMI HighSpeed Cable, w/Ethernet, white			ITEM NO.
REVISION	DATE	DISCRIPTION	DRAWN BY
REV.A/0	2010.11.23		DESIGNED BY
			APPROVAL BY

## X-ON Electronics

Largest Supplier of Electrical and Electronic Components

*Click to view similar products for [Roline manufacturer](#):*

Other Similar products are found below :

[11.04.5710](#) [11.04.5547](#) [11.04.5779](#) [11.04.5789](#) [11.02.8877](#) [11.04.5690](#) [11.04.5792](#) [11.04.5793](#) [11.04.5202](#) [12.03.3114](#) [11.04.5552](#)  
[11.04.5601](#) [11.02.8311](#) [11.02.8753](#) [12.04.1088](#) [11.02.8902](#) [11.02.9025](#) [21.15.0831](#) [21.15.0833](#) [21.15.2713](#) [21.15.2720](#) [21.15.2762](#)  
[11.09.4446](#) [11.04.5609](#) [12.02.1041](#) [21.15.0591](#) [11.04.5736](#) [11.04.5691](#) [26.11.0378](#) [12.03.3119](#) [11.01.6230](#) [11.04.5595](#) [11.09.4345](#)  
[11.09.4510](#) [21.15.0830](#) [21.15.2606](#) [16.01.3031](#) [11.02.8722](#) [11.02.8780](#) [11.04.5619](#) [11.04.5649](#) [11.04.5818](#) [12.03.3130](#) [11.02.8322](#)  
[11.02.8825](#) [11.01.5860](#) [11.09.4338](#) [11.09.4359](#) [12.03.3129](#) [21.15.2630](#)