



Datenblatt - Fiche technique - Data sheet

**11.02.8875**



ROLINE USB 3.0 Kabel, A ST - Micro B ST, 2,0m

ROLINE USB 3.0 Cable, A M - Micro B M, 2.0m

ROLINE USB 3.0 Cable, A - Micro B, M/M, 2.0 m

B

C

D

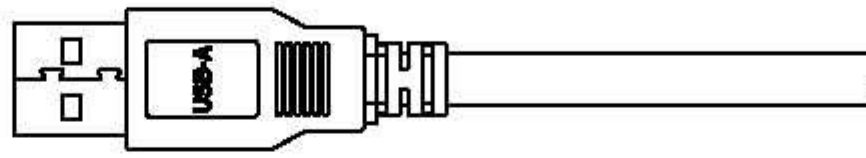
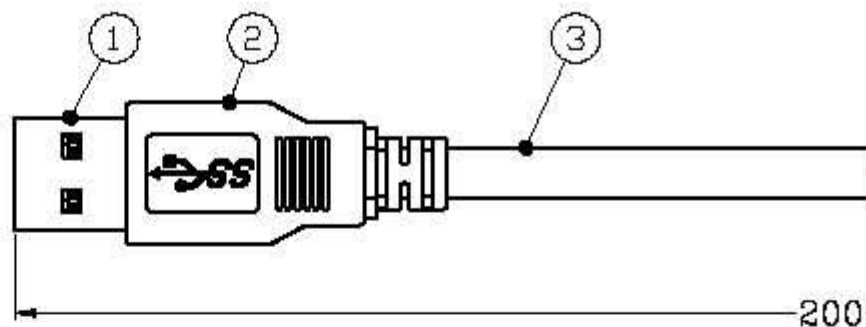
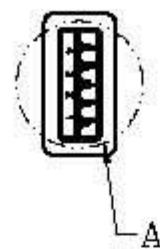
E

F

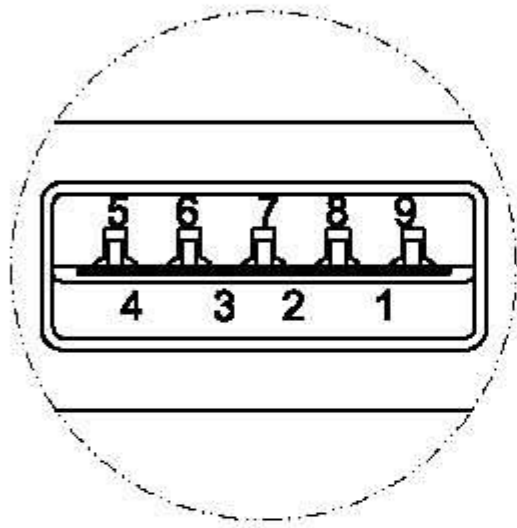
G

H

J



WHITE INK MARKING: YFC USB 3.0 CABLE 28AWG



A  
4:1

Power wire  
Red wire is VBUS

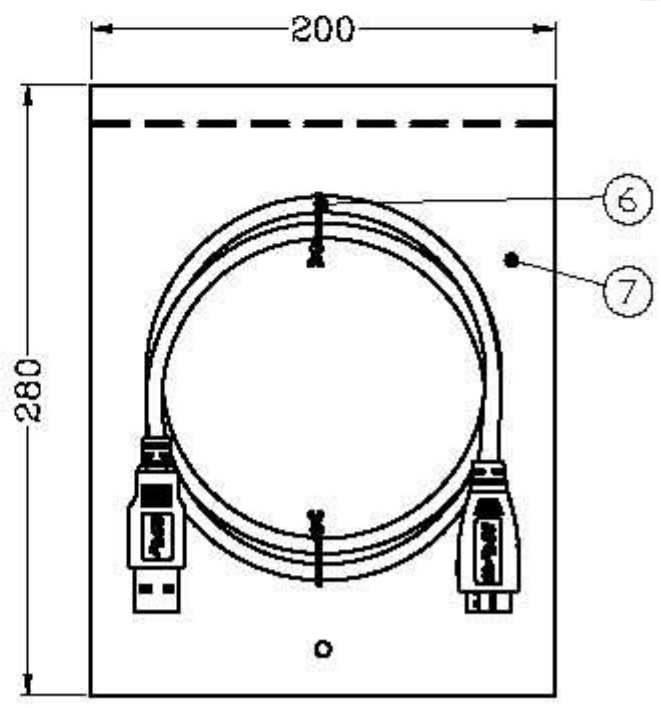
Filler optional

Tinned copper braiding

SDP2  
STP Twisted Pair2  
(Purple wire is SDP2-, Orange wire is SDP2+)



Standard A		Wire		Micro B	
Pin	Signal Name	Wire	Signal Name	Pin	Signal Name
1	VBUS	1	PWR	1	VBUS
2	D-	2	UTP D-	2	D-
3	D+	3	UTP D+	3	D+
4	GND	4	GND PWRrt	5	GND
5	SSRX-	5	SDP1-	6	SSTX-
6	SSRX+	6	SDP1+	7	SSTX+
7	GND_Drain	7, 10	SDP1 Drain SDP2 Drain	8	GND_Drain
8	SSTX-	8	SDP2-	9	SSRX-
9	SSTX+	9	SDP2+	10	SSRX+
-	-	-	-	4	ID
Shell	Shield	Braid	Shield	Shell	Shield



SEC

Material		Part Number	11.02.8875	Note	
----------	--	-------------	------------	------	--

1 2 3 4 5 6

## X-ON Electronics

Largest Supplier of Electrical and Electronic Components

*Click to view similar products for [Roline manufacturer](#):*

Other Similar products are found below :

[11.04.5710](#) [11.04.5547](#) [11.04.5779](#) [11.04.5789](#) [11.02.8877](#) [11.04.5690](#) [11.04.5792](#) [11.04.5793](#) [11.04.5202](#) [12.03.3114](#) [11.04.5552](#)  
[11.04.5601](#) [11.02.8311](#) [11.02.8753](#) [12.04.1088](#) [11.02.8902](#) [11.02.9025](#) [21.15.0831](#) [21.15.0833](#) [21.15.2713](#) [21.15.2720](#) [21.15.2762](#)  
[11.09.4446](#) [11.04.5609](#) [12.02.1041](#) [21.15.0591](#) [11.04.5736](#) [11.04.5691](#) [26.11.0378](#) [12.03.3119](#) [11.01.6230](#) [11.04.5595](#) [11.09.4345](#)  
[11.09.4510](#) [21.15.0830](#) [21.15.2606](#) [16.01.3031](#) [11.02.8722](#) [11.02.8780](#) [11.04.5619](#) [11.04.5649](#) [11.04.5818](#) [12.03.3130](#) [11.02.8322](#)  
[11.02.8825](#) [11.01.5860](#) [11.09.4338](#) [11.09.4359](#) [12.03.3129](#) [21.15.2630](#)