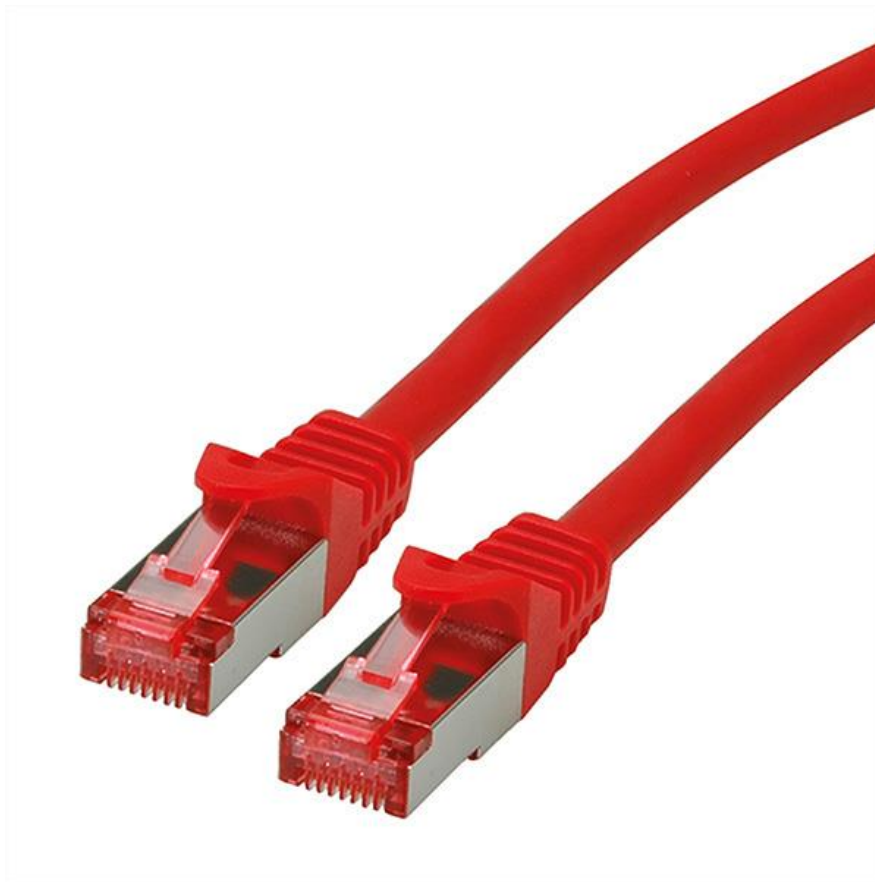




Datenblatt - Fiche technique - Data sheet

21.15.2611



ROLINE Patchkabel Kat.6 S/FTP (PiMF), Component Level, LSOH, rot, 1,0 m

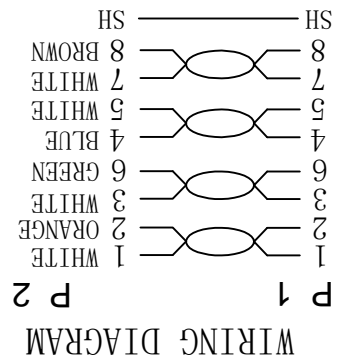
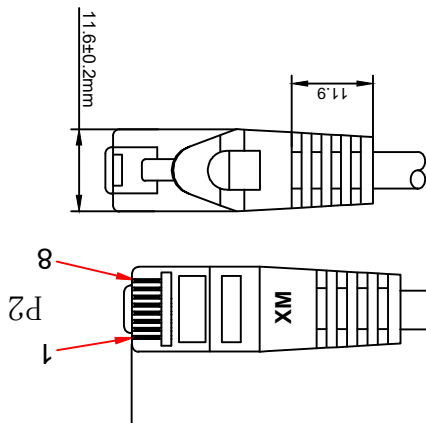
Cordon ROLINE S/FTP(PiMF) Cat.6, LSOH, Component Level, rouge, 1,0 m

ROLINE S/FTP Patch Cord Cat.6 Component Level, LSOH, red, 1.0 m

SECOM P

ITEM NO.	LENGTH (L)	TOLERANCE (T)
21.15.2952	300mm	±10mm
21.15.2610	500mm	±15mm
21.15.2611	1000mm	±30mm
21.15.2614	1500mm	±45mm
21.15.2612	2000mm	±60mm
21.15.2613	3000mm	±90mm
21.15.2615	5000mm	±150mm
21.15.2616	7500mm	±210mm
21.15.2617	10000mm	±300mm
21.15.2618	15000mm	±450mm
21.15.2619	20000mm	±600mm

COLOUR: Red (PANTONE: 199C)



PATCH CORD 1SZH 250MHZ ISO/IEC

REV.	DATE	MODIFICATIONS
A	2016-10-20	

QTY	REMARK
1PCS	
2PCS	
2PCS	
1PCS	
2PCS	
1PCS	

X-ON Electronics

Largest Supplier of Electrical and Electronic Components

Click to view similar products for [Roline](#) manufacturer:

Other Similar products are found below :

[11.04.5710](#) [11.04.5547](#) [11.04.5779](#) [11.04.5789](#) [11.02.8877](#) [11.04.5690](#) [11.04.5792](#) [11.04.5793](#) [11.04.5202](#) [12.03.3114](#) [11.04.5552](#)
[11.04.5601](#) [11.02.8311](#) [11.02.8753](#) [12.04.1088](#) [11.02.8902](#) [11.02.9025](#) [21.15.0831](#) [21.15.0833](#) [21.15.2713](#) [21.15.2720](#) [21.15.2762](#)
[11.09.4446](#) [11.04.5609](#) [12.02.1041](#) [21.15.0591](#) [11.04.5736](#) [11.04.5691](#) [26.11.0378](#) [12.03.3119](#) [11.01.6230](#) [11.04.5595](#) [11.09.4345](#)
[11.09.4510](#) [21.15.0830](#) [21.15.2606](#) [16.01.3031](#) [11.02.8722](#) [11.02.8780](#) [11.04.5619](#) [11.04.5649](#) [11.04.5818](#) [12.03.3130](#) [11.02.8322](#)
[11.02.8825](#) [11.01.5860](#) [11.09.4338](#) [11.09.4359](#) [12.03.3129](#) [21.15.2630](#)