



Datenblatt - Fiche technique - Data sheet

21.15.2701



ROLINE Patchkabel Kat.6A UTP, Component Level, LSOH, grau, 1,0 m

Cordon ROLINE UTP Cat.6A / 10 Gigabit, Component Level, LSOH, gris, 1,0 m

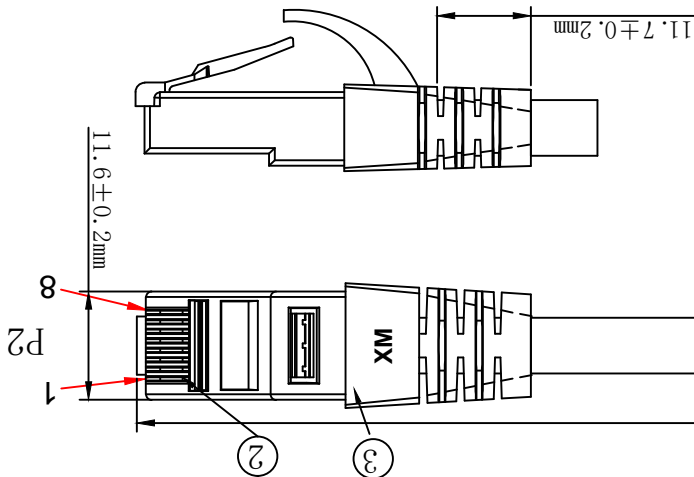
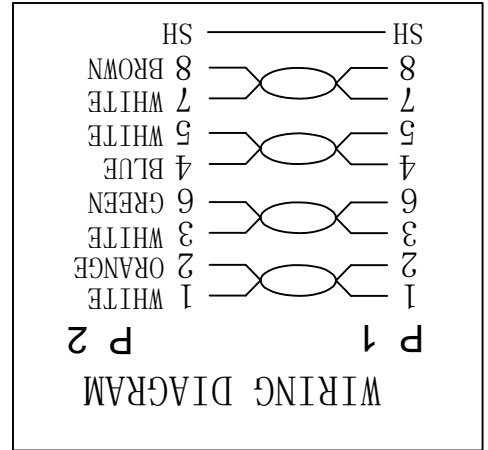
ROLINE UTP Patch Cord Cat.6A, Component Level, LSOH, grey, 1.0 m

REVISIONS	DATE	REV.
NEW	2016-09-13	A
CHANGE COLOR GREY	2016-11-28	A1

ITEM NO.	DESCRIPTION	QTY	REMARK
21.15.2703	1PCS		
21.15.2702	2PCS		
21.15.2701	1PCS		
21.15.2700	2PCS		
21.15.2704	2PCS		
21.15.2705	2PCS		
21.15.2706	2PCS		
21.15.2707	2PCS		
21.15.2708	2PCS		
21.15.2709	2PCS		

ITEM NO.	DESCRIPTION	QTY	REMARK
21.15.2703	1PCS		
21.15.2702	2PCS		
21.15.2701	1PCS		
21.15.2700	2PCS		
21.15.2704	2PCS		
21.15.2705	2PCS		
21.15.2706	2PCS		
21.15.2707	2PCS		
21.15.2708	2PCS		
21.15.2709	2PCS		

IDENTIFICATION PATCH CORD LSZH 500MHZ ISO/IEC



X-ON Electronics

Largest Supplier of Electrical and Electronic Components

Click to view similar products for [Roline](#) manufacturer:

Other Similar products are found below :

[11.04.5710](#) [11.04.5547](#) [11.04.5779](#) [11.04.5789](#) [11.02.8877](#) [11.04.5690](#) [11.04.5792](#) [11.04.5793](#) [11.04.5202](#) [12.03.3114](#) [11.04.5552](#)
[11.04.5601](#) [11.02.8311](#) [11.02.8753](#) [12.04.1088](#) [11.02.8902](#) [11.02.9025](#) [21.15.0831](#) [21.15.0833](#) [21.15.2713](#) [21.15.2720](#) [21.15.2762](#)
[11.09.4446](#) [11.04.5609](#) [12.02.1041](#) [21.15.0591](#) [11.04.5736](#) [11.04.5691](#) [26.11.0378](#) [12.03.3119](#) [11.01.6230](#) [11.04.5595](#) [11.09.4345](#)
[11.09.4510](#) [21.15.0830](#) [21.15.2606](#) [16.01.3031](#) [11.02.8722](#) [11.02.8780](#) [11.04.5619](#) [11.04.5649](#) [11.04.5818](#) [12.03.3130](#) [11.02.8322](#)
[11.02.8825](#) [11.01.5860](#) [11.09.4338](#) [11.09.4359](#) [12.03.3129](#) [21.15.2630](#)