



Datenblatt - Fiche technique - Data sheet

21.15.2705



ROLINE Patchkabel Kat.6A UTP, Component Level, LSOH, grau, 5,0 m

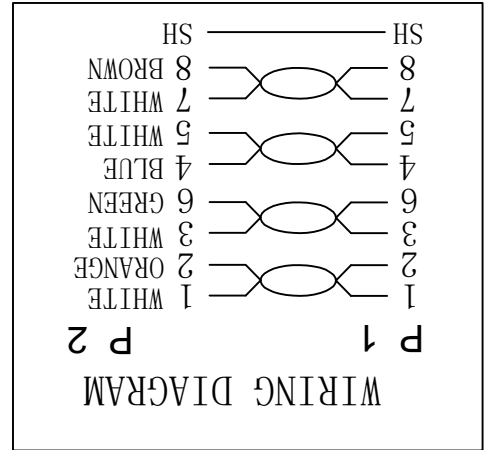
Cordon ROLINE UTP Cat.6A / 10 Gigabit, Component Level, LSOH, gris, 5,0 m

ROLINE UTP Patch Cord Cat.6A, Component Level, LSOH, grey, 5.0 m

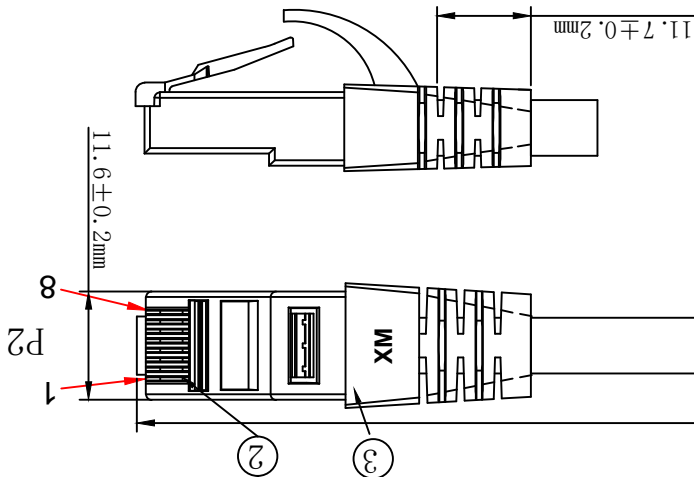
| | | | | |
|----------------------|-----|------------|----|------|
| RECORD MODIFICATIONS | NEW | 2016-09-13 | A | REV. |
| CHANGE COLOR GREY | | 2016-11-28 | A1 | |

| ITEM STANDARD | QTY | REMARK |
|-------------------------------------|------|--------|
| P+AL-FOIL)*4P+BRAID CABLE | 1PCS | |
| N GOLD PLATED 3u", Transparent Blue | 2PCS | |
| | 2PCS | |
| | 1PCS | |
| | 2PCS | |
| | 1PCS | |

ENT PATCH CORD LSZH 500MHZ ISO/IEC



| | | | |
|------------|---|-------------------------|--|
| ITEM NO. | | COLOUR: GRAY (RAL 7035) | |
| ITEM NO. | LENGTH (L) | TOLERANCE (T) | |
| 21.15.2981 | 300mm | ±10mm | |
| 21.15.2700 | 500mm | ±15mm | |
| 21.15.2701 | 1000mm | ±30mm | |
| 21.15.2704 | 1500mm | ±45mm | |
| 21.15.2702 | 2000mm | ±60mm | |
| 21.15.2703 | 3000mm | ±90mm | |
| 21.15.2705 | 5000mm | ±150mm | |
| 21.15.2706 | 7500mm | ±210mm | |
| 21.15.2707 | 10000mm | ±300mm | |
| 21.15.2708 | 15000mm | ±450mm | |
| 21.15.2709 | 20000mm | ±600mm | |
| DESC. | ROLINE U/UTP PatchCord CAT. 6A, LSZH, Comp. Level, grey | | |



X-ON Electronics

Largest Supplier of Electrical and Electronic Components

Click to view similar products for [Roline manufacturer](#):

Other Similar products are found below :

[11.04.5710](#) [11.04.5547](#) [11.04.5779](#) [11.04.5789](#) [11.02.8877](#) [11.04.5690](#) [11.04.5792](#) [11.04.5793](#) [11.04.5202](#) [12.03.3114](#) [11.04.5552](#)
[11.04.5601](#) [11.02.8311](#) [11.02.8753](#) [12.04.1088](#) [11.02.8902](#) [11.02.9025](#) [21.15.0831](#) [21.15.0833](#) [21.15.2713](#) [21.15.2720](#) [21.15.2762](#)
[11.09.4446](#) [11.04.5609](#) [12.02.1041](#) [21.15.0591](#) [11.04.5736](#) [11.04.5691](#) [26.11.0378](#) [12.03.3119](#) [11.01.6230](#) [11.04.5595](#) [11.09.4345](#)
[11.09.4510](#) [21.15.0830](#) [21.15.2606](#) [16.01.3031](#) [11.02.8722](#) [11.02.8780](#) [11.04.5619](#) [11.04.5649](#) [11.04.5818](#) [12.03.3130](#) [11.02.8322](#)
[11.02.8825](#) [11.01.5860](#) [11.09.4338](#) [11.09.4359](#) [12.03.3129](#) [21.15.2630](#)