



Datenblatt - Fiche technique - Data sheet

21.15.2706



ROLINE Patchkabel Kat.6A UTP, Component Level, LSOH, grau, 7,5 m

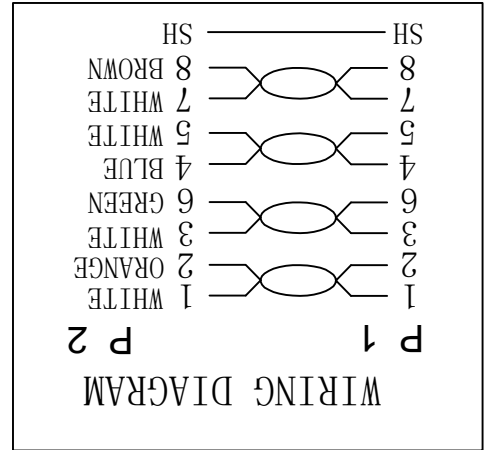
Cordon ROLINE UTP Cat.6A / 10 Gigabit, Component Level, LSOH, gris, 7,5 m

ROLINE UTP Patch Cord Cat.6A, Component Level, LSOH, grey, 7.5 m

RECORD MODIFICATIONS	NEW	2016-09-13	A	REV.
CHANGE COLOR GREY		2016-11-28	A1	

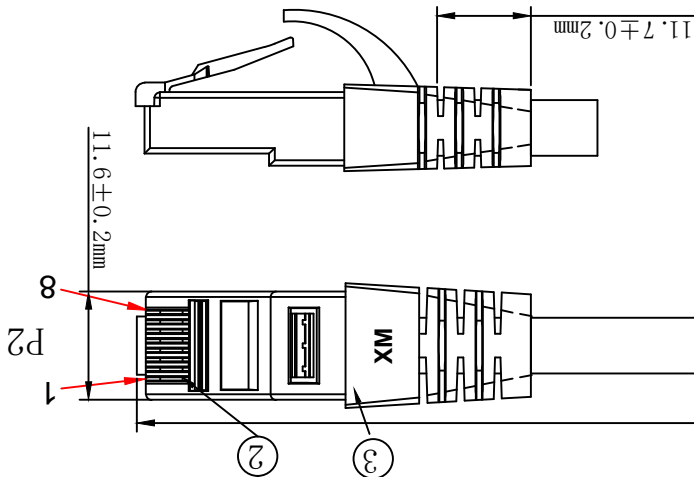
ITEM STANDARD	QTY	REMARK
P+AL-FOIL)*4P+BRAID CABLE	1PCS	
N GOLD PLATED 3u", Transparent Blue	2PCS	
	2PCS	
	1PCS	
	2PCS	
	1PCS	

EMENT PATCH CORD LSZH 500MHZ ISO/IEC



ITEM NO.	LENGTH (L)	TOLERANCE (T)
21.15.2981	300mm	±10mm
21.15.2700	500mm	±15mm
21.15.2701	1000mm	±30mm
21.15.2704	1500mm	±45mm
21.15.2702	2000mm	±60mm
21.15.2703	3000mm	±90mm
21.15.2705	5000mm	±150mm
21.15.2706	7500mm	±210mm
21.15.2707	10000mm	±300mm
21.15.2708	15000mm	±450mm
21.15.2709	20000mm	±600mm

ITEM NO.	ROLINE U/UTP PatchCord CAT. 6A,LSOH,Comp.Level, grey
21.15.2704	21.15.2705
21.15.2706	21.15.2707
21.15.2708	21.15.2709



L±Tmm

X-ON Electronics

Largest Supplier of Electrical and Electronic Components

Click to view similar products for [Roline manufacturer](#):

Other Similar products are found below :

[11.04.5710](#) [11.04.5547](#) [11.04.5779](#) [11.04.5789](#) [11.02.8877](#) [11.04.5690](#) [11.04.5792](#) [11.04.5793](#) [11.04.5202](#) [12.03.3114](#) [11.04.5552](#)
[11.04.5601](#) [11.02.8311](#) [11.02.8753](#) [12.04.1088](#) [11.02.8902](#) [11.02.9025](#) [21.15.0831](#) [21.15.0833](#) [21.15.2713](#) [21.15.2720](#) [21.15.2762](#)
[11.09.4446](#) [11.04.5609](#) [12.02.1041](#) [21.15.0591](#) [11.04.5736](#) [11.04.5691](#) [26.11.0378](#) [12.03.3119](#) [11.01.6230](#) [11.04.5595](#) [11.09.4345](#)
[11.09.4510](#) [21.15.0830](#) [21.15.2606](#) [16.01.3031](#) [11.02.8722](#) [11.02.8780](#) [11.04.5619](#) [11.04.5649](#) [11.04.5818](#) [12.03.3130](#) [11.02.8322](#)
[11.02.8825](#) [11.01.5860](#) [11.09.4338](#) [11.09.4359](#) [12.03.3129](#) [21.15.2630](#)