



Datenblatt - Fiche technique - Data sheet

21.15.2761



ROLINE Patchkabel Kat.6A UTP, Component Level, LSOH, weiss, 1,0 m

Cordon ROLINE UTP Cat.6A / 10 Gigabit, Component Level, LSOH, blanc, 1,0 m

ROLINE UTP Patch Cord Cat.6A, Component Level, LSOH, white, 1.0 m

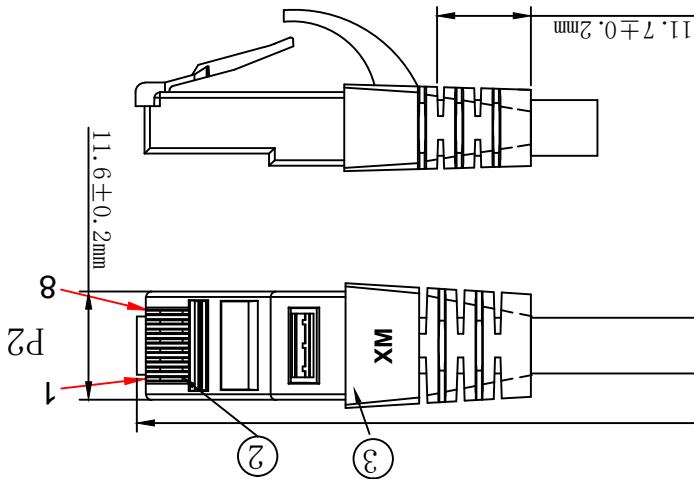
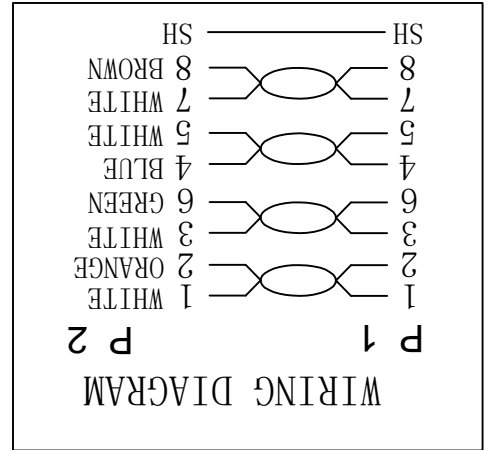
SECOM P

NEW	2016-09-13	A
RECORD MODIFICATIONS	DATE	REV.

ITEM NO.	QTY	REMARK
21.15.2763	1PCS	
21.15.2764	2PCS	
21.15.2765	2PCS	
21.15.2766	2PCS	
21.15.2767	2PCS	
21.15.2768	2PCS	
21.15.2769	2PCS	

ITEM NO.	LENGTH (L)	TOLERANCE (T)
21.15.2987	300mm	±10mm
21.15.2760	500mm	±15mm
21.15.2761	1000mm	±30mm
21.15.2764	1500mm	±45mm
21.15.2762	2000mm	±60mm
21.15.2763	3000mm	±90mm
21.15.2765	5000mm	±150mm
21.15.2766	7500mm	±210mm
21.15.2767	10000mm	±300mm
21.15.2768	15000mm	±450mm
21.15.2769	20000mm	±600mm

STANDARD



X-ON Electronics

Largest Supplier of Electrical and Electronic Components

Click to view similar products for [Roline manufacturer](#):

Other Similar products are found below :

[11.04.5710](#) [11.04.5547](#) [11.04.5779](#) [11.04.5789](#) [11.02.8877](#) [11.04.5690](#) [11.04.5792](#) [11.04.5793](#) [11.04.5202](#) [12.03.3114](#) [11.04.5552](#)
[11.04.5601](#) [11.02.8311](#) [11.02.8753](#) [12.04.1088](#) [11.02.8902](#) [11.02.9025](#) [21.15.0831](#) [21.15.0833](#) [21.15.2713](#) [21.15.2720](#) [21.15.2762](#)
[11.09.4446](#) [11.04.5609](#) [12.02.1041](#) [21.15.0591](#) [11.04.5736](#) [11.04.5691](#) [26.11.0378](#) [12.03.3119](#) [11.01.6230](#) [11.04.5595](#) [11.09.4345](#)
[11.09.4510](#) [21.15.0830](#) [21.15.2606](#) [16.01.3031](#) [11.02.8722](#) [11.02.8780](#) [11.04.5619](#) [11.04.5649](#) [11.04.5818](#) [12.03.3130](#) [11.02.8322](#)
[11.02.8825](#) [11.01.5860](#) [11.09.4338](#) [11.09.4359](#) [12.03.3129](#) [21.15.2630](#)