



Datenblatt - Fiche technique - Data sheet

**21.15.2762**



ROLINE Patchkabel Kat.6A UTP, Component Level, LSOH, weiss, 2,0 m

Cordon ROLINE UTP Cat.6A / 10 Gigabit, Component Level, LSOH, blanc, 2,0 m

ROLINE UTP Patch Cord Cat.6A, Component Level, LSOH, white, 2.0 m

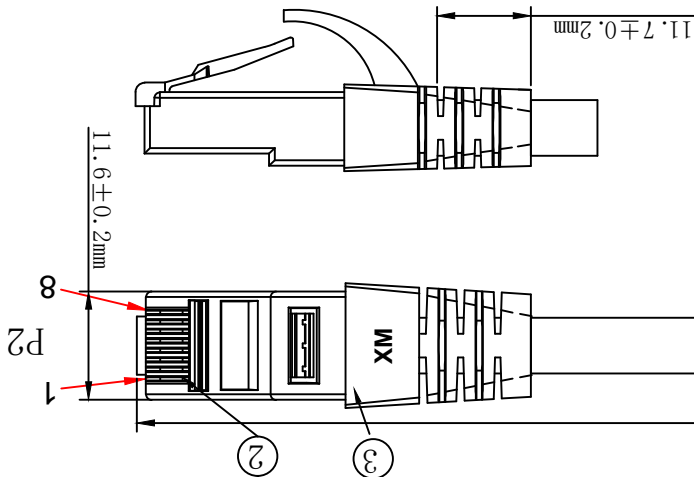
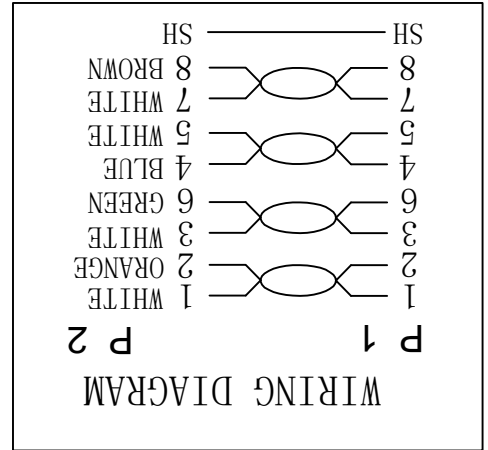
# SECOM P

NEW	2016-09-13	A
RECORD MODIFICATIONS	DATE	REV.

ITEM NO.	QTY	REMARK
21.15.2763	1PCS	
21.15.2764	2PCS	
21.15.2765	2PCS	
21.15.2766	2PCS	
21.15.2767	2PCS	
21.15.2768	2PCS	
21.15.2769	2PCS	
21.15.2987	1PCS	
21.15.2760	1PCS	
21.15.2761	1PCS	
21.15.2762	1PCS	
21.15.2763	1PCS	
21.15.2764	1PCS	
21.15.2765	1PCS	
21.15.2766	1PCS	
21.15.2767	1PCS	
21.15.2768	1PCS	
21.15.2769	1PCS	

ITEM NO.	LENGTH (L)	TOLERANCE (T)
21.15.2987	300mm	±10mm
21.15.2760	500mm	±15mm
21.15.2761	1000mm	±30mm
21.15.2764	1500mm	±45mm
21.15.2762	2000mm	±60mm
21.15.2763	3000mm	±90mm
21.15.2765	5000mm	±150mm
21.15.2766	7500mm	±210mm
21.15.2767	10000mm	±300mm
21.15.2768	15000mm	±450mm
21.15.2769	20000mm	±600mm

STANDARD PATCH CORD LSZH 500MHZ ISO/IEC



## X-ON Electronics

Largest Supplier of Electrical and Electronic Components

*Click to view similar products for [Roline manufacturer](#):*

Other Similar products are found below :

[11.04.5710](#) [11.04.5547](#) [11.04.5779](#) [11.04.5789](#) [11.02.8877](#) [11.04.5690](#) [11.04.5792](#) [11.04.5793](#) [11.04.5202](#) [12.03.3114](#) [11.04.5552](#)  
[11.04.5601](#) [11.02.8311](#) [11.02.8753](#) [12.04.1088](#) [11.02.8902](#) [11.02.9025](#) [21.15.0831](#) [21.15.0833](#) [21.15.2713](#) [21.15.2720](#) [21.15.2762](#)  
[11.09.4446](#) [11.04.5609](#) [12.02.1041](#) [21.15.0591](#) [11.04.5736](#) [11.04.5691](#) [26.11.0378](#) [12.03.3119](#) [11.01.6230](#) [11.04.5595](#) [11.09.4345](#)  
[11.09.4510](#) [21.15.0830](#) [21.15.2606](#) [16.01.3031](#) [11.02.8722](#) [11.02.8780](#) [11.04.5619](#) [11.04.5649](#) [11.04.5818](#) [12.03.3130](#) [11.02.8322](#)  
[11.02.8825](#) [11.01.5860](#) [11.09.4338](#) [11.09.4359](#) [12.03.3129](#) [21.15.2630](#)