

Crimpen *Crimping*

Selbsteinstellend und
komfortabel crimpen.

Self-adjusting, easy crimping.

patentiert
patented



Art. No. 610 185 3

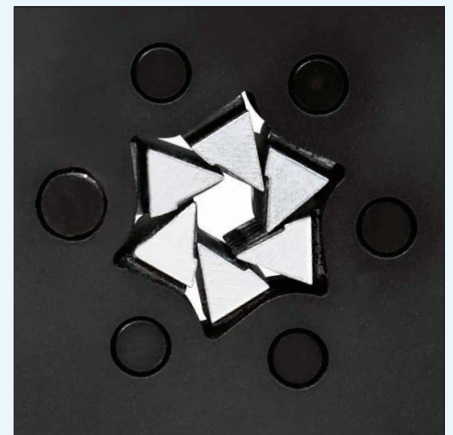


Arbeitsbereich umschaltbar 8.185

Crimp range switchable 8.185



Vierkant-Crimpform 8.185
Square crimp 8.185



Sechskant-Crimpform 8.186
Hexagonal crimp 8.186

Automatische Einstellung auf Crimpquerschnitt, präzise Crimpbacken in verschiedenen Ausführungen
Automatic self-adjustment for crimp diameter, precision crimping jaws in several versions



Aderendhülsencrimpzangen PEW 8.184 / 8.185 / 8.186

- selbstinstellende Anpassung auf die gewünschte Aderendhüslengröße
- seitliche Einführung der Aderendhülsen in das Werkzeug
- verschiedene Crimpprofile
- Ausführung brüniert oder verchromt
- Federstahl, spezialvergütet



PEW 8.184



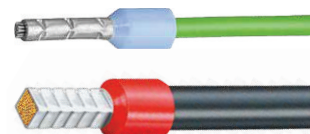
PEW 8.185



PEW 8.186

Ferrule crimping tools PEW 8.184 / 8.185 / 8.186

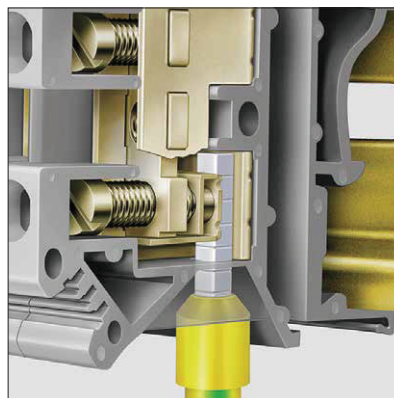
- Self-adjusts to the desired ferrule size
- Ferrule insertion on the side of the tool
- Multiple crimp profiles
- Burnished or chrome finish
- Specially hardened spring steel



Art. No.	Ausführung Finish	Profil Profile	Kapazität Capacity		Länge Length mm	Gewicht Weight g
			mm ²	AWG		
PEW 8.184 / 8.185 mit Seiteneinführung with side feed						
610 184 3	brüniert burnished		0,08-10,0	28-7	180	380
610 185 3	brüniert burnished		4 profilierte Crimpflächen 4 serrated crimping profiles			
610 185 6	verchromt chrome plated		0,08-16,0 28-5			
610 084 3 2	brüniert burnished		0,08-10,0	28-7		
610 084 6 2	verchromt chrome plated		2 profilierte Crimpflächen 2 glatte Crimpflächen 2 serrated crimping profiles 2 smooth crimping profiles			



Art. No.	Ausführung Finish	Profil Profile	Kapazität Capacity		Länge Length mm	Gewicht Weight g
			mm ²	AWG		
PEW 8.186 mit Seiteneinführung with side feed						
610 186 3	brüniert burnished		0,08-10,0	28-7	180	380
610 186 6	verchromt chrome plated		6 profilierte Crimpflächen 6 serrated crimping profiles			



PEW 8.184 / 8.185



PEW 8.186

Ideale Anpassung an unterschiedlichste Klemmenformen
Excellent fit for many different terminal shapes

X-ON Electronics

Largest Supplier of Electrical and Electronic Components

Click to view similar products for [remsteig](#) manufacturer:

Other Similar products are found below :

[9R 457 100 5](#) [624 031 3 0](#) [624 691 3 0](#) [624 050 0 01](#) [6900001](#) [616 006 3 1](#) [636 0723 3 01](#) [636 0733 3 01](#) [707 020](#) [624 479 3 0](#) [624 045 3 0](#)
[624 032 3 0](#) [9R 430 120 0](#) [430129](#)