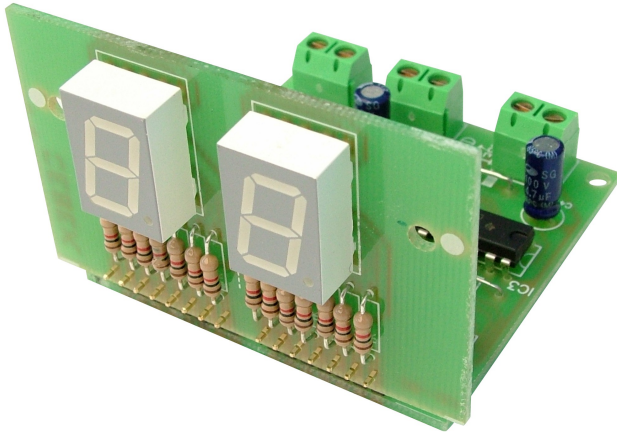




# cebek<sup>®</sup>

## MINI DIGITAL COUNTER MINI COMPTEUR NUMÉRIQUE MINI CONTADOR DIGITAL CD-9



### TECHNICAL CHARACTERISTICS

Operating Voltage.....	12 V. D.C.
Minimum Consumption.....	50 mA.
Maximum Consumption.....	150 mA.
Displays.....	2 x 0.5" display (13,5mm).
Maximum Frequency to count.....	25 Hz.
Protection against polarity inversions.....	Yes.
Sizes .....	65 x 58 x 45 mm.

It is a mini - digital counter up to 99 , especially suitable for small operations , model making , etc . Displays the data through 2 displays of 13.5 mm .

Function incorporates Reset, peephole and connection terminals .

**POWER** : from 12V.DC. We recommend Cebek FE-2/FE103 power , which is well suited to the needs of the circuit.

A positive and negative power , with the entry for the terminal of the circuit.

Install a fuse and a switch to the protection and safety as reflected in the CE standard.

**OPERATION** . Install a switch to the terminal indicated as pulse input and another to the terminal indicated as Reset.

Press the button corresponding to the pulse input to each keystroke, the module increases one unit. If you exceed the maximum count, 99 units, the module will start from scratch a new counting.

If you want to perform a reset , or reset , you can simply press the Reset button briefly , the display automatically erase any previous data and stay at zero waiting for a new pulse.

**INSTALLATION AND HANDLING** . The pulse input circuit is performed by contact closure ( edge down ) , admitting devices floating contacts as buttons or switches . If the input were an external clock pulse , is shall be 12VDC . And shall be supplied with the same Source feeding the circuit . Also note that due to the anti - bounce filter circuit , the frequency maximum input is that it supports 25Hz . In the installation , use as possible mediated a metal box, and the negative of this circuit .

One possible reason why the circuit would behave in a wrong way , it would be an exposure to parasites Industrial produced by coils , relays, lights, etc . . Avoid , fed with the same power supply, other devices , which as they could generate the problem exposed.

In the installation of the buttons , I recommend using shielded cable and that the cable distance does not exceed 20 cm .

Il ya un comptoir mini- numérique à 99 , particulièrement adapté pour les petites opérations , modélisme, etc . Affiche les données à travers 2 écrans de 13,5 mm .

Fonction intègre Reset, judas et bornes de raccordement.

**ALIMENTATION** : de 12V.DC. Nous recommandons Cebek pouvoir FE-2/FE103 , qui est bien adapté aux besoins du circuit.

Une puissance positive et négative , avec l'entrée de la borne du circuit .

Installez un fusible et un interrupteur pour la protection et la sécurité comme en témoigne la norme CE.

**OPERATION** . Installer un interrupteur à la borne indiqué que l'entrée d'impulsion et un autre à la borne indiqué que Reset.

Appuyez sur le bouton correspondant à l'entrée d'impulsion à chaque frappe , le module augmente d'une unité. Si vous dépassez le nombre maximum de 99 unités , le module va commencer à partir de zéro un nouveau dépouillement .

Si vous souhaitez effectuer une réinitialisation , ou réinitialisation, vous pouvez simplement appuyer brièvement sur le bouton de réinitialisation, l'affichage effacer automatiquement les données précédentes et de rester à zéro attente d'une nouvelle impulsion.

**Installation et la manipulation** . Le circuit d'entrée d'impulsion est réalisée par la fermeture du contact (front descendant ) , des dispositifs à contacts flottants que des boutons ou des interrupteurs de support. Si l'entrée ont été une impulsion d'horloge externe , est doit être de 12VDC . Et doit être conduit avec le même circuit d'alimentation . Notez également qu'en raison du circuit de filtrage anti- rebond, la fréquence d'entrée maximale est qu'il supporte 25Hz .

Dans l'installation , l'utilisation possible médiation d'une boîte de métal, et le négatif de ce circuit.

Une raison possible pour laquelle le circuit se comporte d'une manière fausse , ce serait une exposition à des parasites industriels produits par des bobines , des relais , des lumières, etc . Évitez , nourris avec la même alimentation , autre dispositifs , qui, comme ils pourraient générer le problème exposé.

Dans l'installation des boutons , je recommande d'utiliser un câble blindé et que la distance du câble ne dépasse pas 20 cm.

Es un mini-contador digital hasta un máximo de 99, especialmente indicado para pequeñas operaciones, maquetismo, etc. Visualiza el dato a través de 2 displays de 13.5 mm.

Incorpora función Reset, mirilla y bornes de conexionado.

**ALIMENTACION** : de 12V.CC. Les recomendamos fuente de alimentación Cebek FE-2/FE103, que se adapta perfectamente a las necesidades del circuito.

Una el positivo y negativo de la alimentación, con la entrada correspondiente al borne del circuito .

Instale un fusible y un interruptor para la protección y seguridad tal como refleja la norma CE.

**FUNCIONAMIENTO.** Instale un pulsador al borne indicado como entrada de impulsos y otro al borne indicado como Reset.

Presione el pulsador correspondiente a la entrada de impulsos, a cada pulsación, el módulo incrementa una unidad. Si supera la capacidad máxima de conteo, 99 unidades, el circuito iniciará desde cero un nuevo conteo.

Si desea realizar un Reset, o puesta a cero, bastará con que presione brevemente el pulsador de Reset, automáticamente el display borrará cualquier dato anterior y permanecerá a cero en espera de un nuevo pulso.

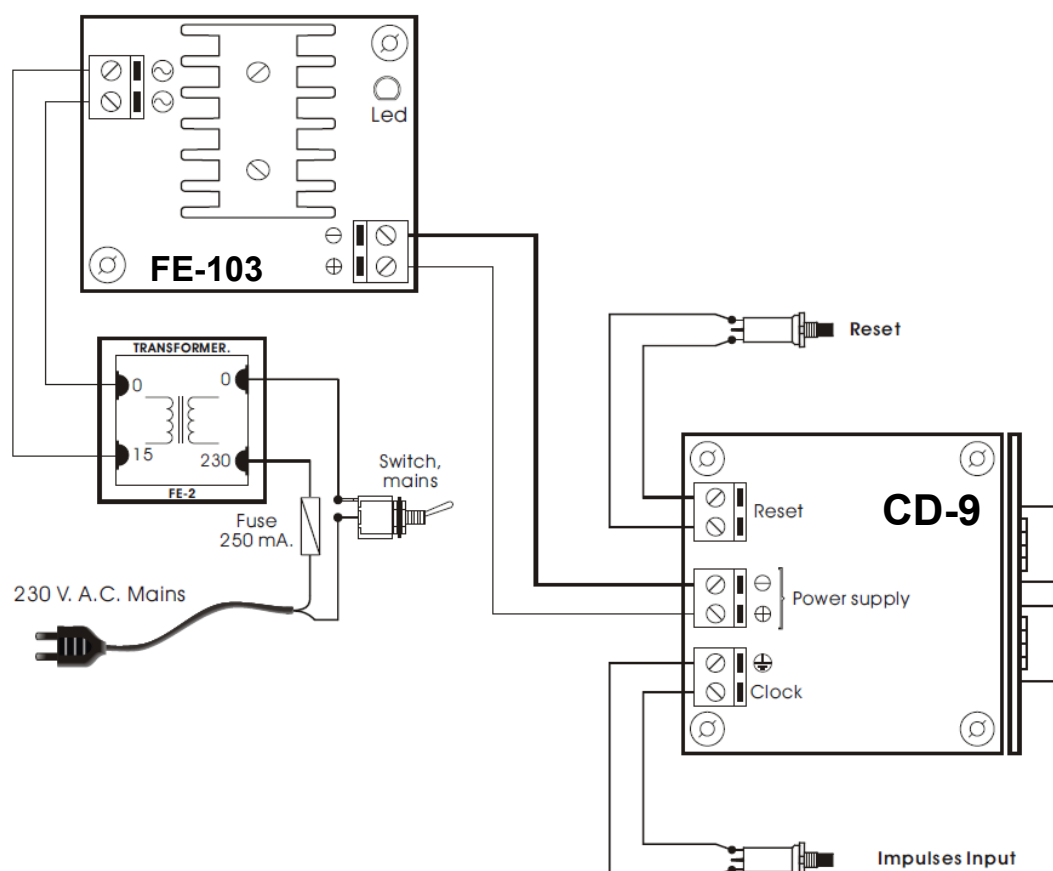
**INSTALACION Y MANIPULACION.** La entrada de impulsos del circuito se realiza por cierre de contactos, (flanco de bajada), admitiendo dispositivos con contactos libres de potencial como pulsadores o interruptores. Si la entrada de impulsos fuese un Clock externo , está deberá de ser de 12V. Y deberá estar alimentada con la misma fuente de alimentación que el circuito. Así mismo, tenga en cuenta, que debido al filtro anti-rebotes del circuito, la frecuencia máxima de entrada que éste admite es de 25Hz.

En la instalación, utilice en la medida de lo posible una caja metálica, y una el negativo del circuito a esta.

Una posible causa por la que el circuito podría comportarse de un modo incorrecto, sería una exposición a parásitos industriales, producidos por bobinas, relés, fluorescentes, etc. Evite, alimentar con la misma fuente de alimentación, otros aparatos, que como éstos, podrían generar el problema expuesto.

En el instalación de los pulsadores, Les recomendamos que utilice cable apantallado y que la distancia del cable no sea superior a 20 cm.

## GENERAL WIRING MAP



## **X-ON Electronics**

Largest Supplier of Electrical and Electronic Components

*Click to view similar products for [cebek](#) manufacturer:*

Other Similar products are found below :

[I-33](#) [I-1](#) [I-10](#)